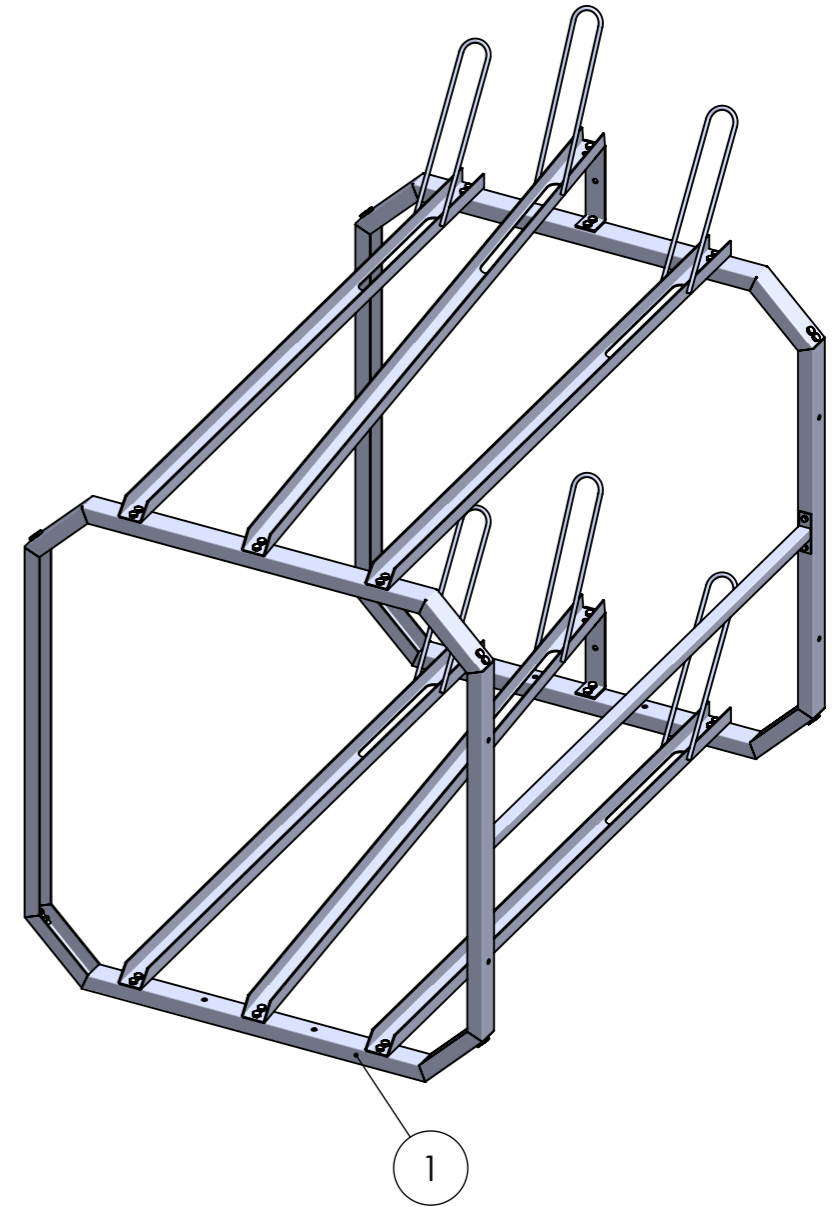
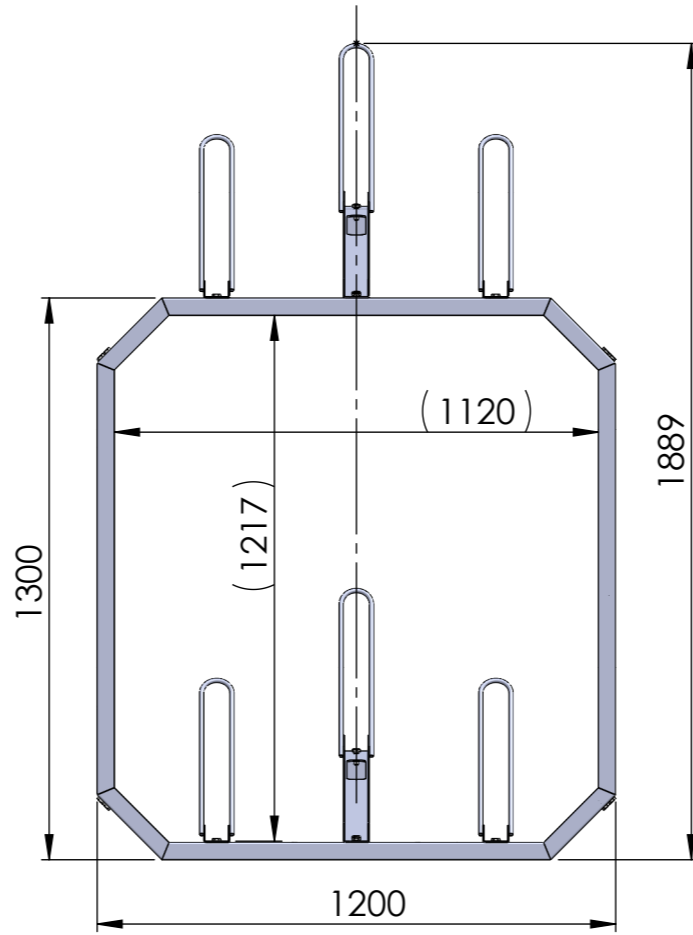
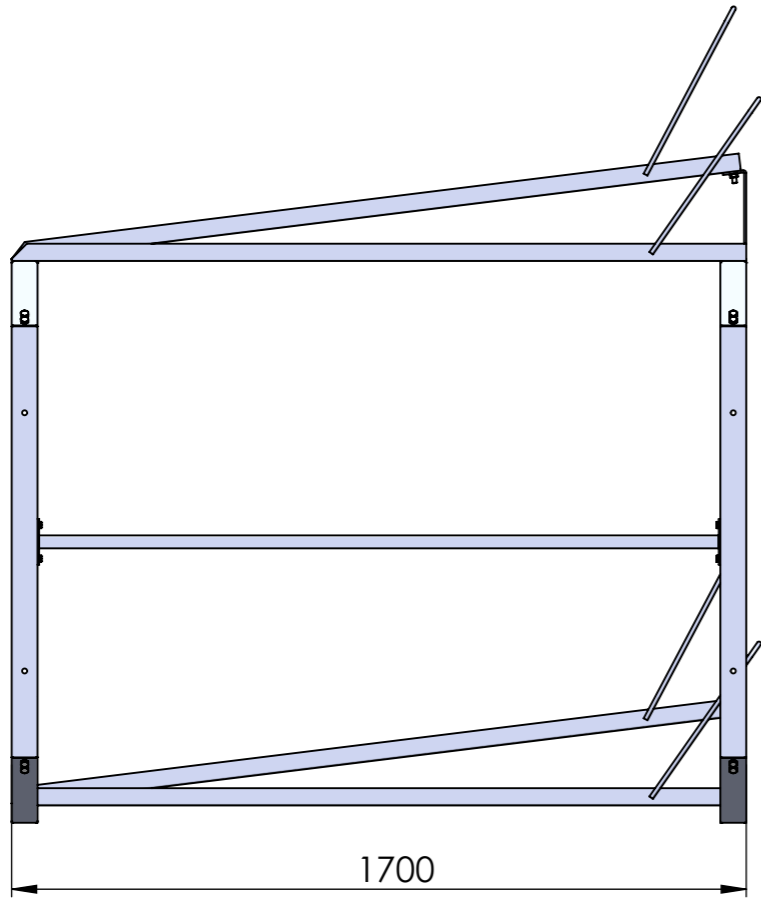
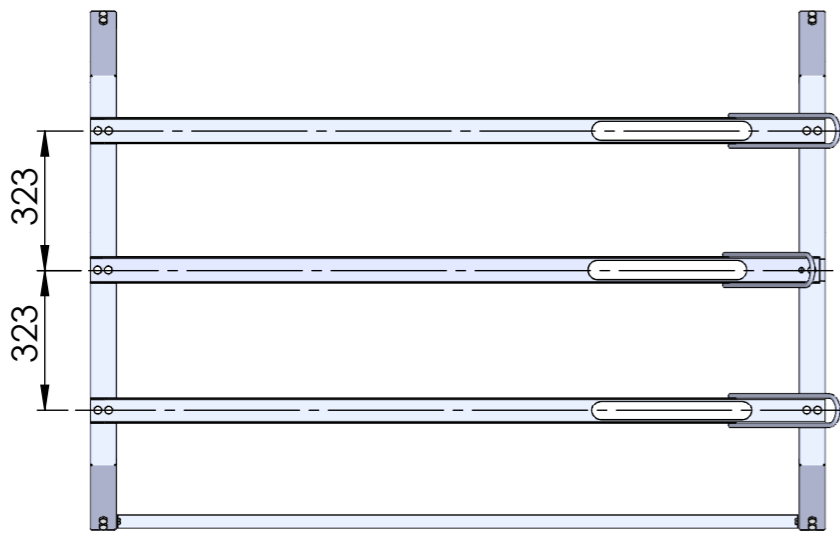


Geometri fra 3D CAD-modellen er ledende med mindre annet er oppgitt på 2D tegning eller i tilleggsspesifikasjon

Kopiering av dette dokumentet, g det til andre og eller kommunikasjon av innholdet er forbudt utensærskilt fullmakt. Overretelse vil kunne medføre straff og/eller erstatningsansvar i henhold til gjeldende lov. Alle rettigheter er reservert i tillegg en mrvigelse av patent og/eller annen registrering av immatuelle rettigheter.



Endret dato	Endret av	Godkjent dato	Godkjent av	Endringsbeskrivelse	Revisjon

1	1	10001151	ES 2-etasjes sykkelstativ. Top sammenstilling				66.56	
POS	ANT.	TEGNINGS NR.	BESKRIVELSE				Vekt	ANMERKNING
Tegnet dato 04.10.18	Tegner REM	Godkjent dato	Godkjent av	Generell Toleranse -	Projeksjon 	Side 1 av 2	Skala 1:17.5	
Material S235		Overflatebehandling Galvanisert		Vekt 66.56kg	Prod. gruppe 713	Format A3		
Tittel ES 2-etasjes sykkelstativ.					Status IFC	Tegningsnr. 10001150		Revisjon 0
Tilleggsbeskrivelse Produkt tegning					Artikkelnr. 71380002000	Prosjektnr.	Dokument Type <none>	

1

2

3

4

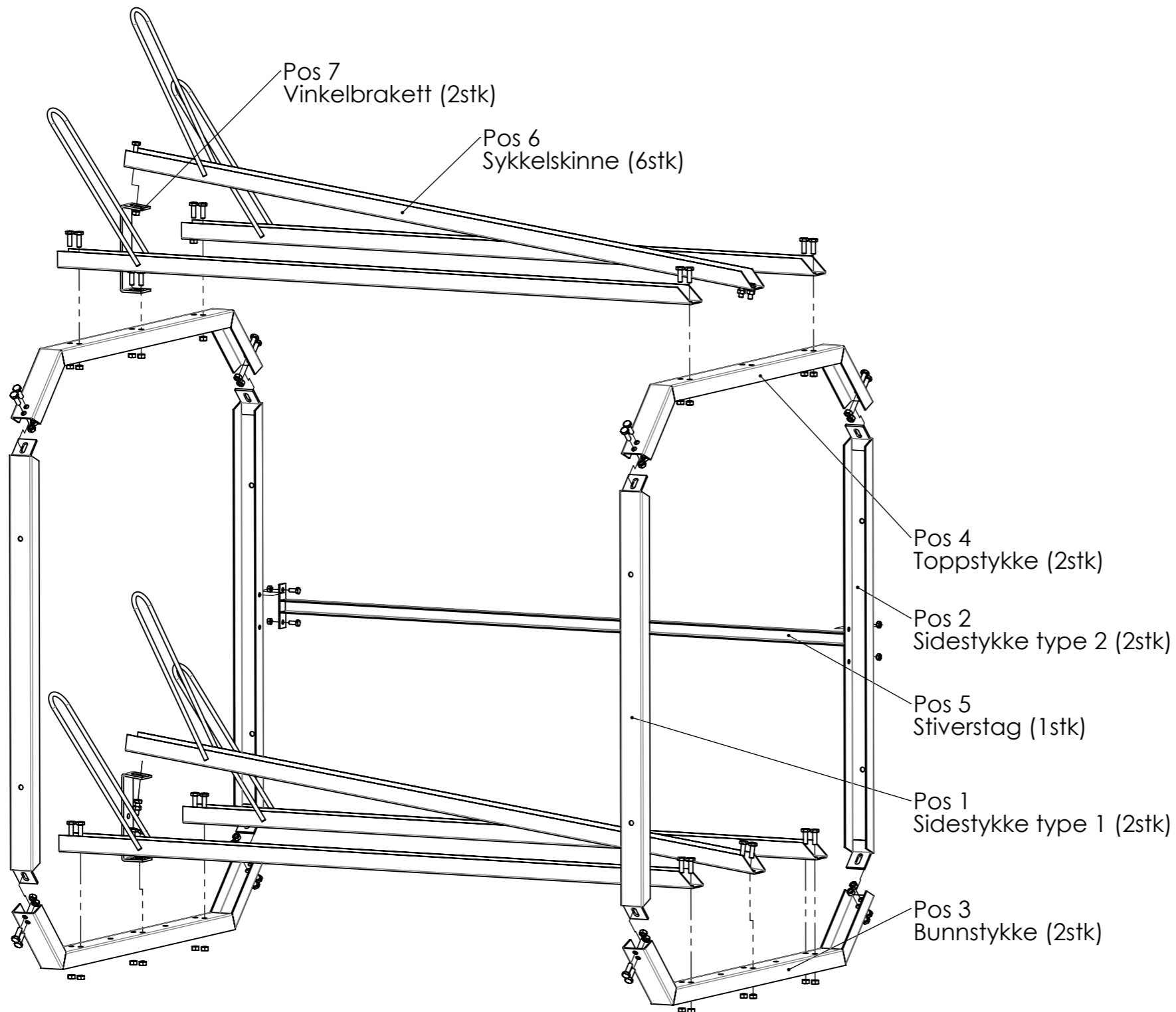
5

6

7

8

Endret dato	Endret av	Godkjent dato	Godkjent av	Endringsbeskrivelse	Revisjon



Geometri fra 3D CAD-modellen er ledende med mindre annet er oppgitt på 2D tegning eller i tilleggsspesifikasjon

Kopiering av dette dokumentet, g det til andre, og eller kommunikasjon av innholdet er forbudt uten særskilt fullmakt. Overretelse vil kunne medføre straff og/eller erstatningsansvar i henhold til gjeldende lov. Alle rettigheter er reservert, tilfelle en innvilgelse av patent og/eller annen registrering av immatuelle rettigheter.

Tegnet dato 04.10.2018	Tegner REM	Godkjent dato	Godkjent av	Generell Toleranse -	Projeksjon 	Side 2 av 2	Skala 1:12	
Material		Overflatebehandling Galvanisert		Vekt 66.56kg	Prod. gruppe 713	Format A3		
Tittel ES 2-etasjes sykkelstativ.					Status IFC	Tegningsnr. 10001150		Revisjon 0
Tilleggsbeskrivelse Produkt tegning					Artikkelnr. 71380002000	Prosjektnr.	Dokument Type <none>	