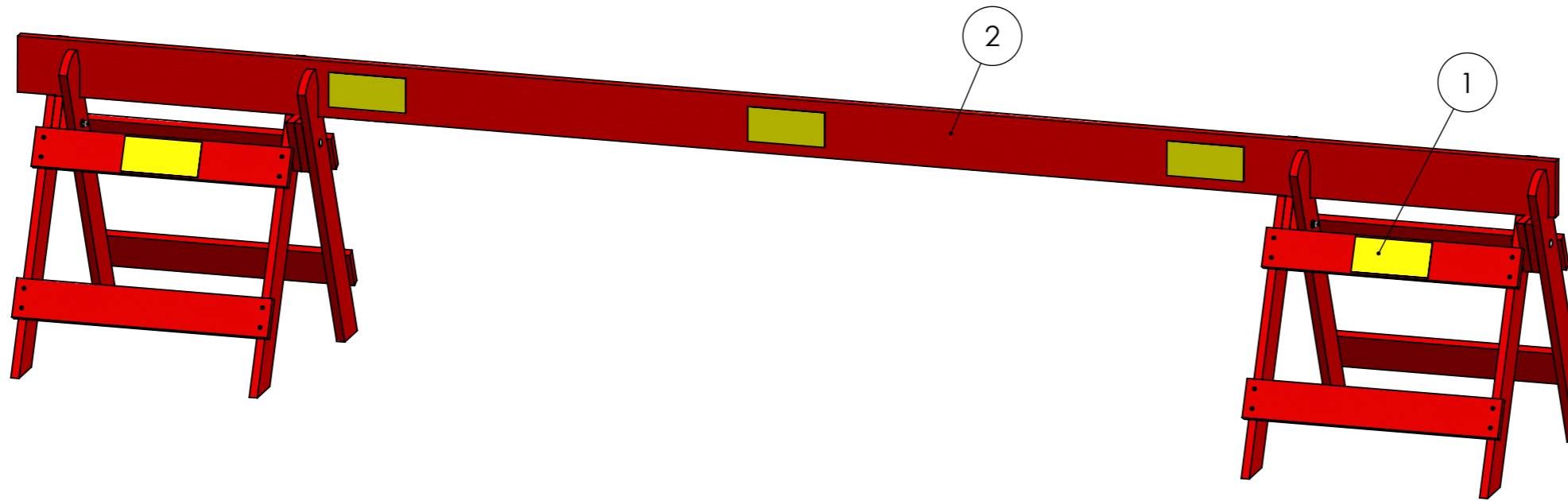
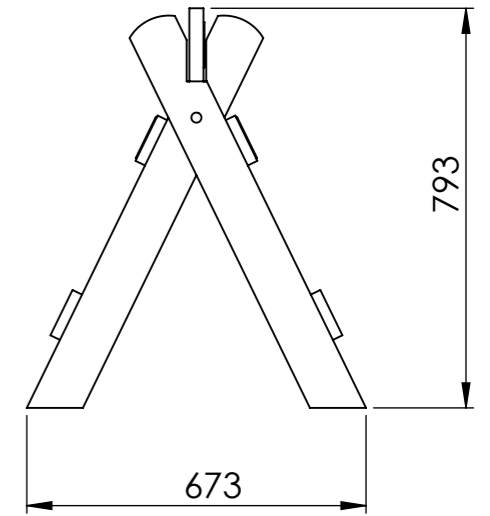
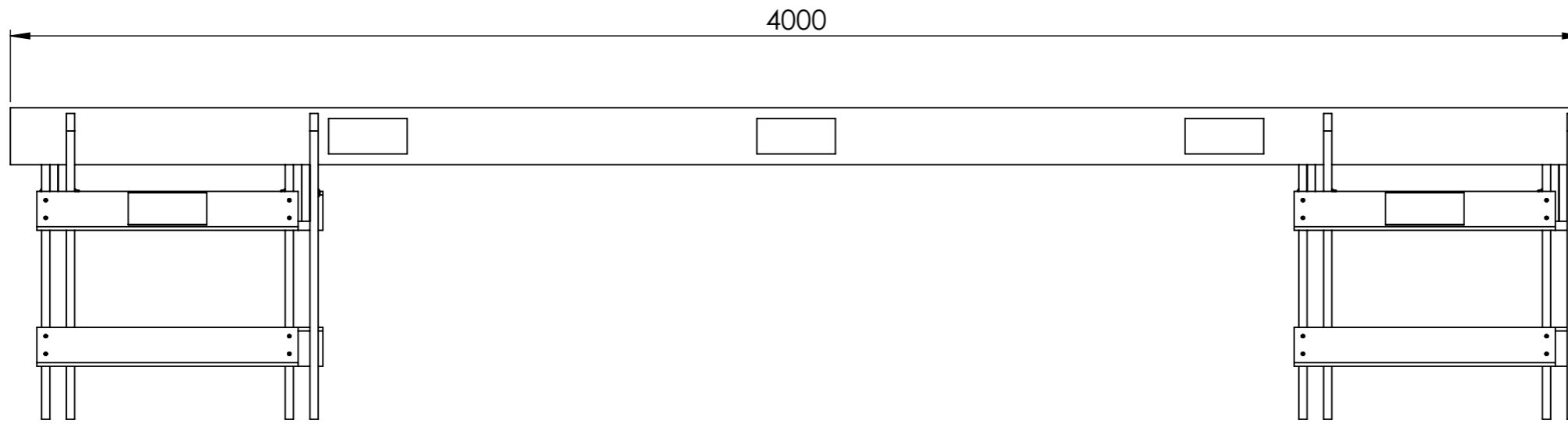


Geometri fra 3D CAD-modellen er ledende med mindre annet er oppgitt på 2D tegning eller i tilleggsspesifikasjon

Kopiering av dette dokumentet, g det til andre, og eller kommunikasjon av innholdet er forbudt utensærskilt fullmakt. Overretelse vil kunne medføre straff og/eller erstatningsansvar i henhold til gjeldende lov. Alle rettigheter er reservert i tillegg en innleggelse av patent og/eller annen registrering av immatuelle rettigheter.



Endret dato	Endret av	Godkjent dato	Godkjent av	Endringsbeskrivelse	Revisjon

POS	ANT.	TEGNINGS NR.	BESKRIVELSE				Vekt	ANMERKNING
2	1	10001166	Sperreplank				5.56	
1	2	10001161	Sperrebukk i tre med refleks				4.92	
Tegnet dato		Tegner	Godkjent dato	Godkjent av	Generell Toleranse	Projeksjon	Side	Skala
14.03.2019		RE			-	⊕	1 av 1	1:15
Material			Overflatebehandling			Vekt	Prod. gruppe	Format
						15.39kg	415	A3
Tittel						Status	Tegningsnr.	Revisjon
To sperrebukker med plank						DRAFT	10001160	0.1
Tilleggsbeskrivelse						Artikkelnr.	Prosjektnr.	Dokument Type

