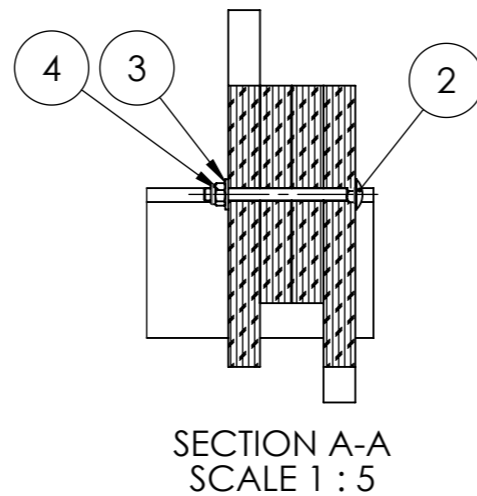
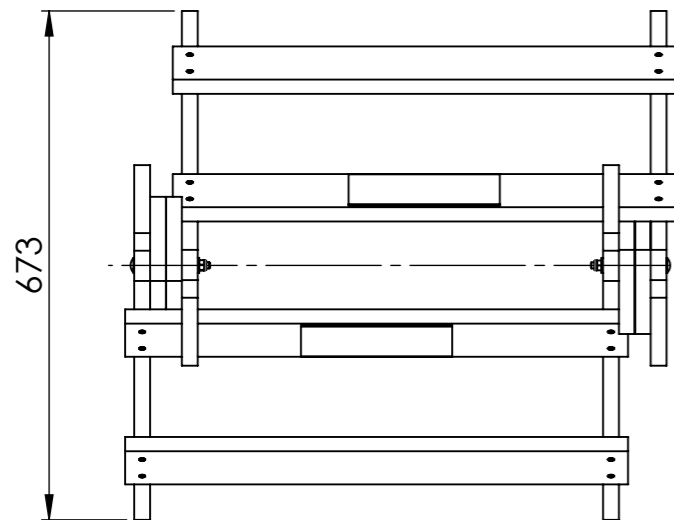
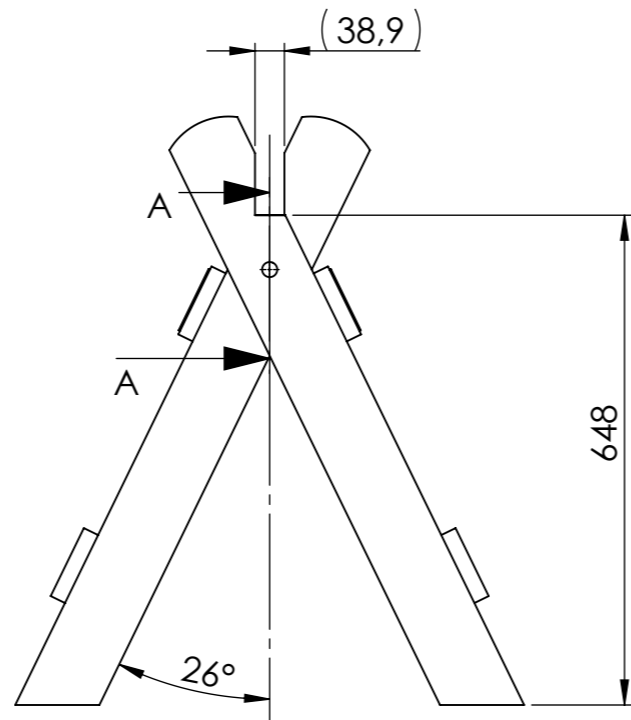
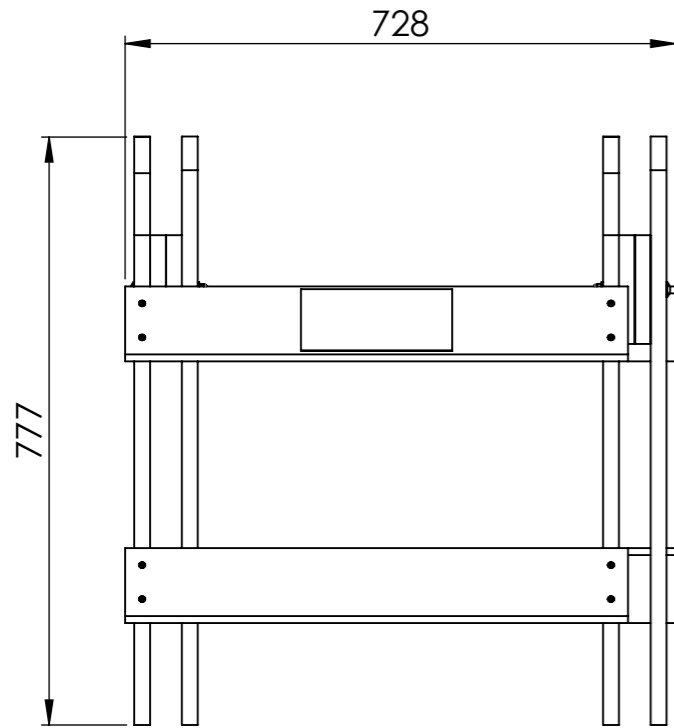
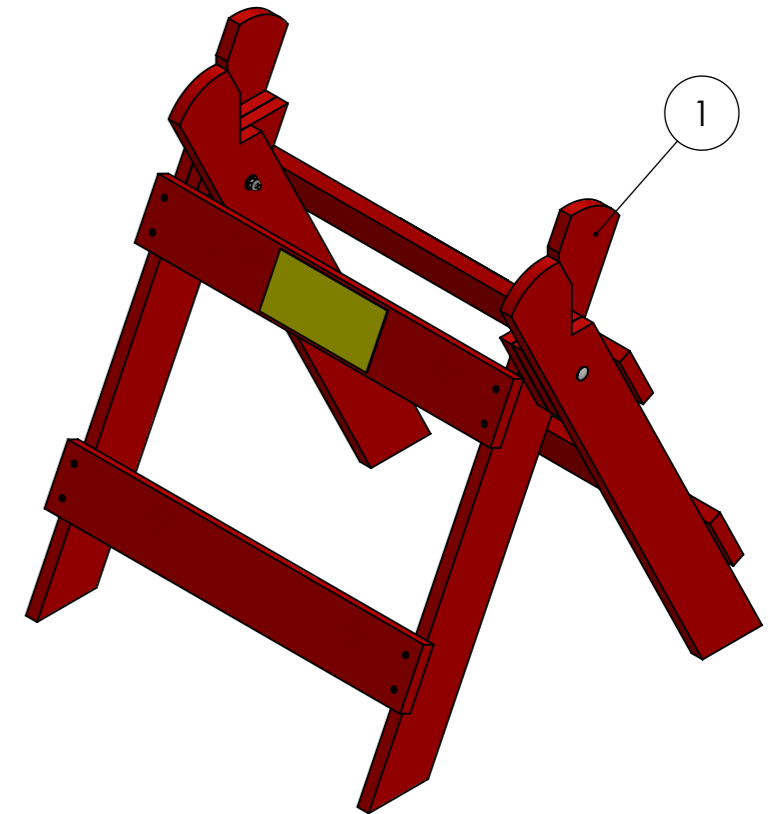


Geometri fra 3D CAD-modellen er ledende med mindre annet er oppgitt på 2D tegning eller i tillegsspesifikasjon

Kopiering av dette dokumentet, og det til andre, og eller kommunikasjon av innholdet er forbudt uten særskilt tillatelse. Overretelse vil kunne medføre straff og/eller erstatningsansvar i henhold til gjeldende lov. Alle rettigheter er reservert, tilfelle en innvilgelse av patent og/eller annen registrering av immatuelle rettigheter.



Endret dato	Endret av	Godkjent dato	Godkjent av	Endringsbeskrivelse	Revisjon



POS	ANT.	TEGNINGS NR.	BESKRIVELSE	Vekt	ANMERKNING
4	2		Låsemutter type ISO 7040 M8 EI zink		
3	2		Stor Skive type ISO 10669 for M8 EI zink		
2	2		Låseskrue ISO 8677-M8x100 EI zink	0.048	
1	2	10001162	Sperrebukk sidestykke	2.41	

Tegnet dato 14.03.2019	Tegner RE	Godkjent dato	Godkjent av	Generell Toleranse -	Projeksjon 	Side 1 av 1	Skala 1:10	
Material		Overflatebehandling		Vekt 4.92kg	Prod. gruppe 415	Format A3		
Tittel Sperrebukk i tre med refleks					Status DRAFT	Tegningsnr. 10001161		Revisjon 0.1
Tilleggsbeskrivelse					Artikkelnr.	Prosjektnr.	Dokument Type	