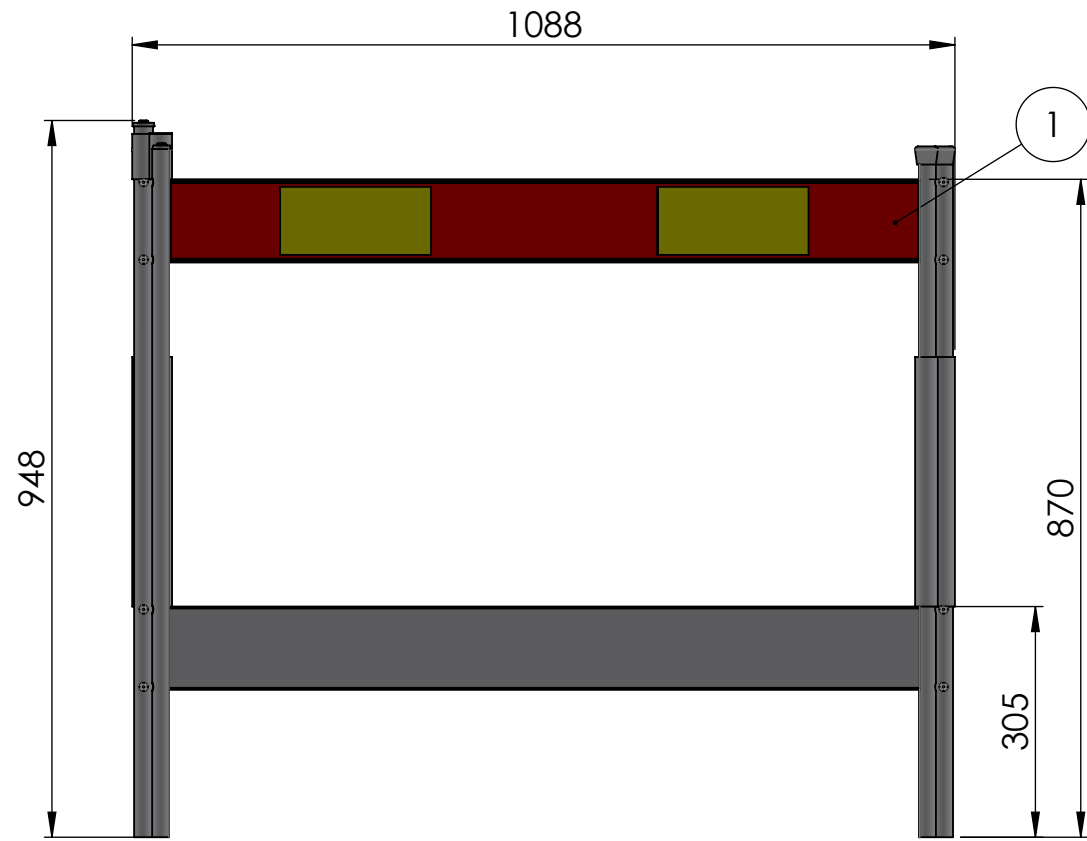
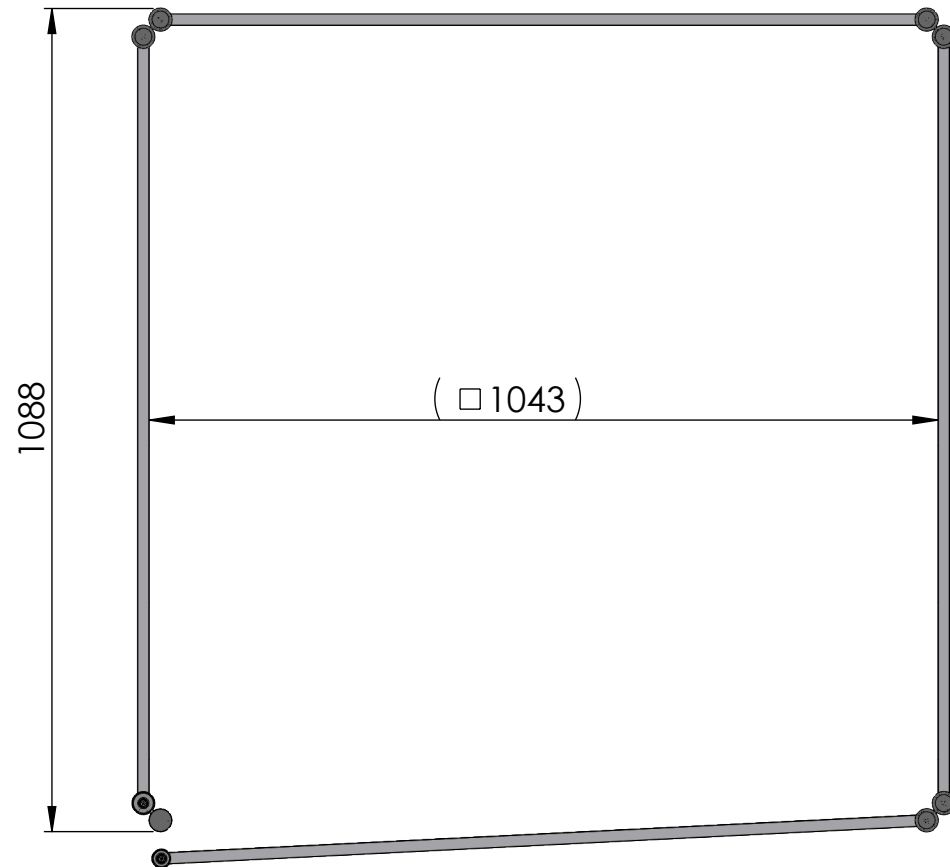


Geometri fra 3D CAD-modellen er ledende med mindre annet er oppgitt på 2D tegning eller i tilleggsspesifikasjon

Kopiering av dette dokumentet, g det til andre, og eller kommunikasjon av innholdet er forbudt uten særskilt fullmakt. Overretelse vil kunne medføre straff og/eller erstatningsansvar i henhold til gjeldende lov. Alle rettigheter er reservert i tillegg en innregistrering av immatrelle rettigheter.

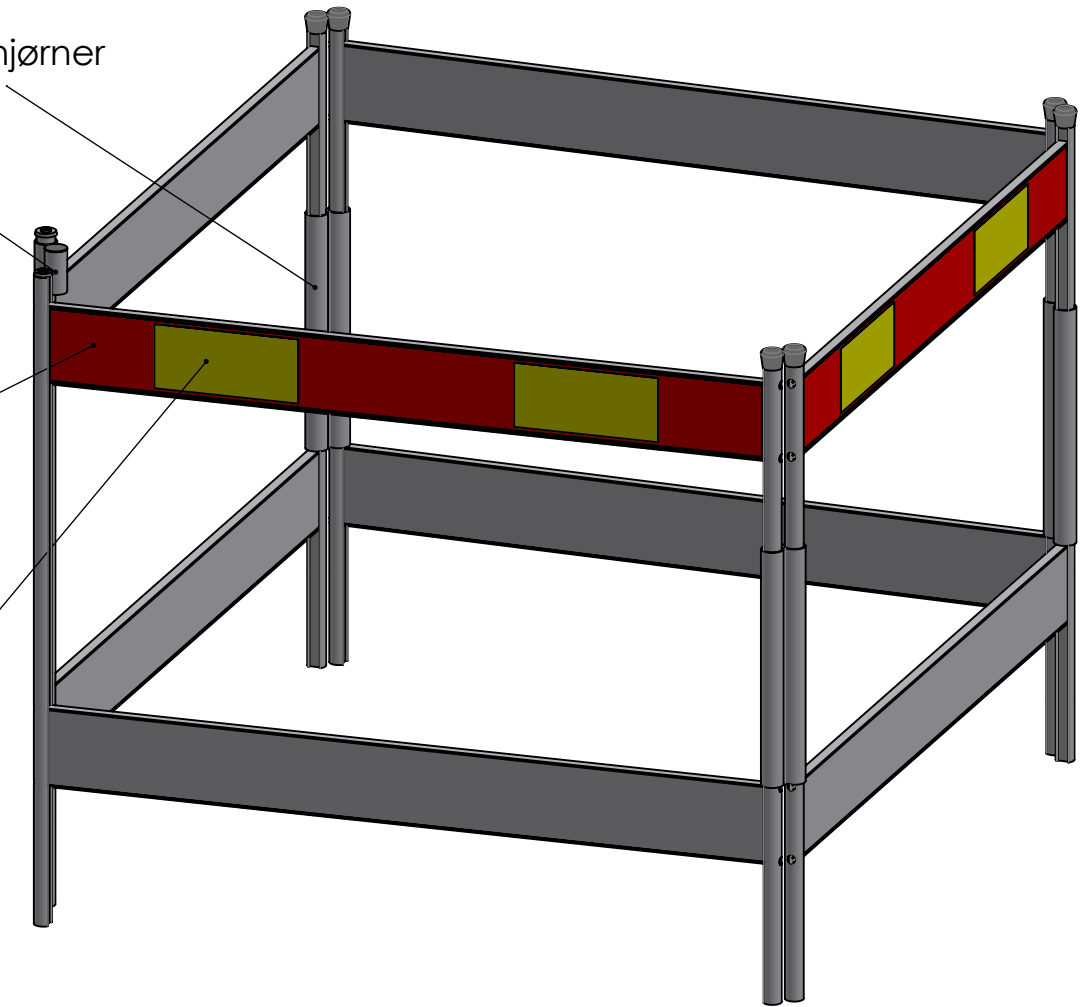


Gulgrønn refleks type 3 (4 sider)

Lås (Løft for å åpne)

Rød refleks (4 sider)

Hengsler i alle hjørner (+/- 180grader)



Endret dato	Endret av	Godkjent dato	Godkjent av	Endringsbeskrivelse	Revisjon

1	1	10001171	ES Varselgrind Sammenstilling				13.19	
POS	ANT.	TEGNINGS NR.	BESKRIVELSE				Vekt	ANMERKNING
Tegnet dato 14.03.2019	Tegner RE	Godkjent dato	Godkjent av	Generell Toleranse -	Projeksjon 	Side 1 av 1	Skala 1:10	
Material Aluminium		Overflatebehandling Ingen		Vekt 13.19kg	Prod. gruppe 415	Format A3		
Tittel Trafikkgrind Produkttegning					Status DRAFT	Tegningsnr. 10001170	Revisjon 0.1	
Tilleggsbeskrivelse					Artikkelnr. 41512200000	Prosjektnr.	Dokument Type	