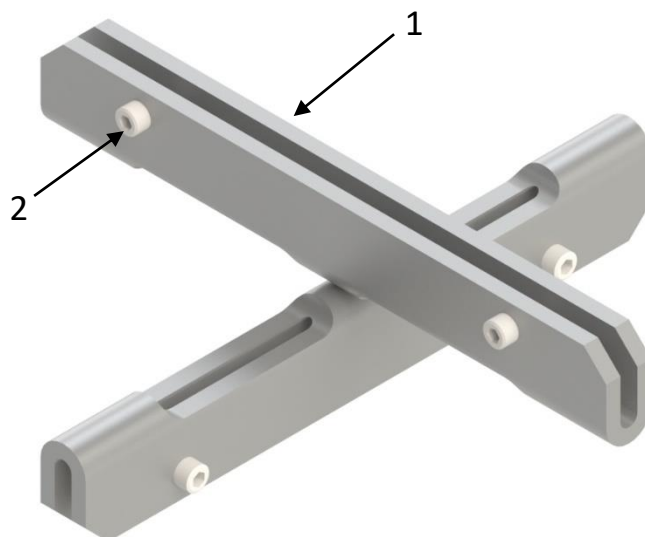


## Kryssholder, 4 mm plate

Art. No: 21451004004

### Komponenter

Posisjon	Beskrivelse	Antall
1	Holder	1
2	Settskrue M8x10	4



### Montering

1.	Plasser holderen ned på toppen av en skiltplate med tykkelsen 4mm og sentrer holderen på skiltet.
2.	Stram de to skruene (2) til slik at holderen festes på skiltet.
3.	Plasser neste skilt (tykkelse 4mm) sentrert i sporet på toppen av holderen.
4.	Stram de to skruene (2) til slik at skiltet festes i holderen.