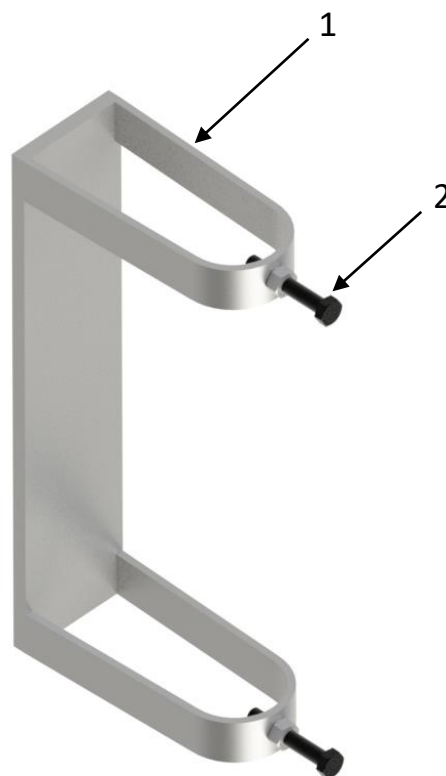


## Autovernholder 60 mm

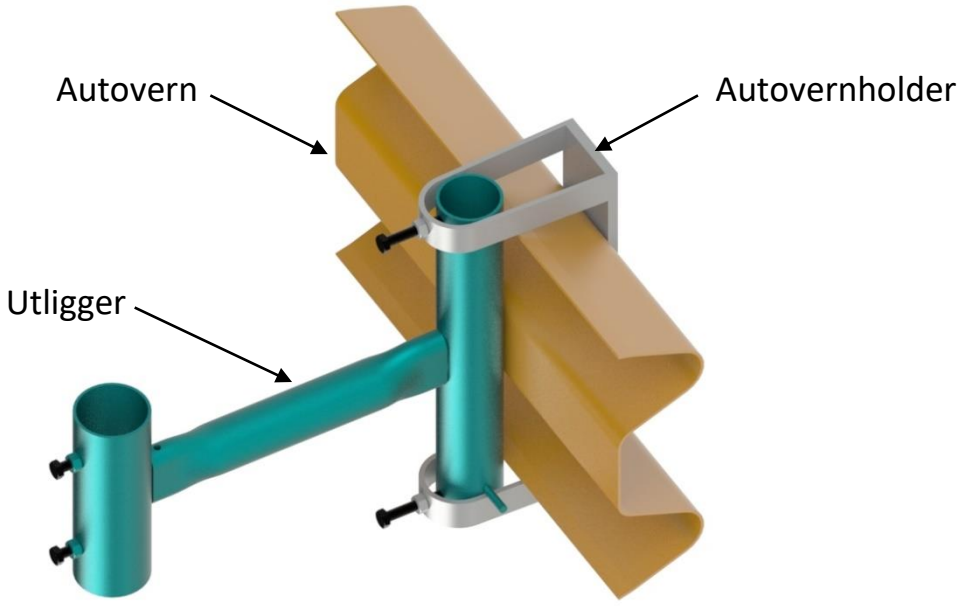
Art. No: 21495250002

### Komponenter

Posisjon	Beskrivelse	Antall
1	Holder	1
2	Skrue M10x60	2



### Montering

1.	Plasser "Autovernholder 60 mm" på autovernet med den flate baksiden ut mot den trafikkerte siden av autovernet.
2.	Plasser deretter en stolpe (Ø60mm) eller utligger i autovernholderen som vist på bildet. 
3.	Stram de to skruene (2) til slik at stolpen/utliggeren festes i holderen.