

Nr. 21497475320

Høydemarkering med gummi oppheng for NM120 mast

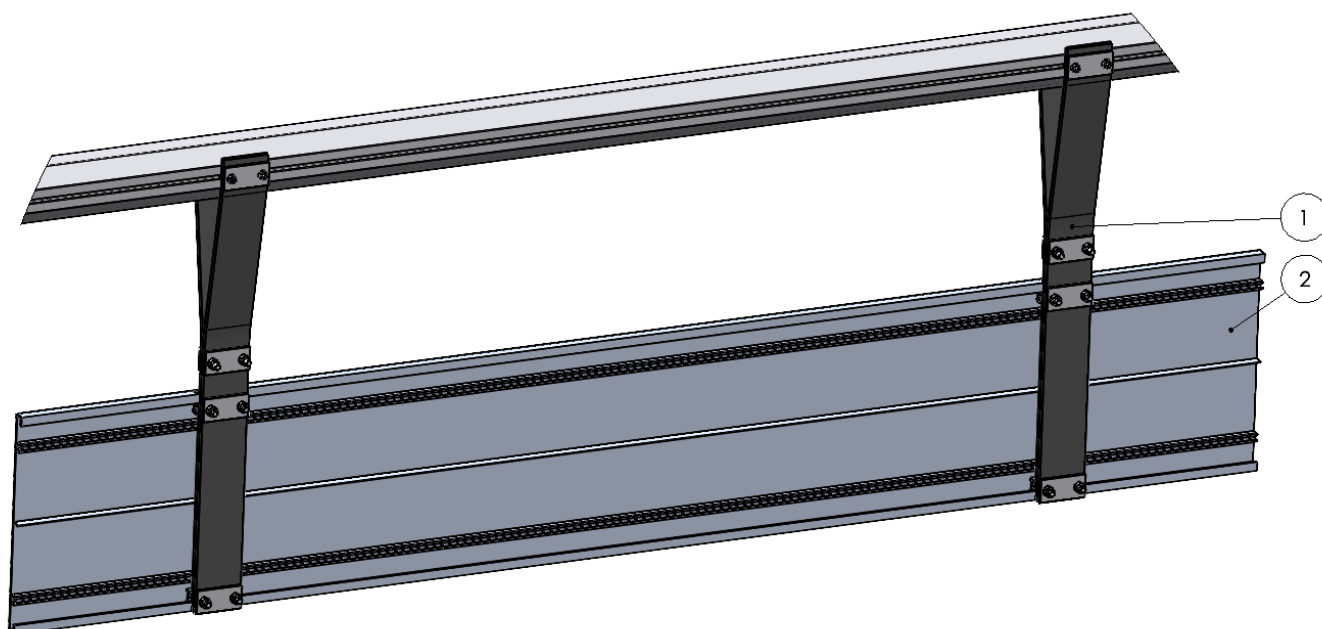
Rev. 05.05.2021

MONTERING

Gummiopp heng leveres med overlengde og må tilpasses ønsket høyde over veibane.

Min/Max. anbefalt avstand mellom oppheng er 1.8/2.2m for standard skiltlengde. Standard skiltlengde er 2.8m. Ønsker man en lengre høydemarkering gjøres dette ved å montere flere høydemarkeringer ved siden av hverandre.

Se oversikt over medfølgende komponenter i Tabell 1 og 2.



21497475320 - Høydemarkering med gummi oppheng for NM120 mast

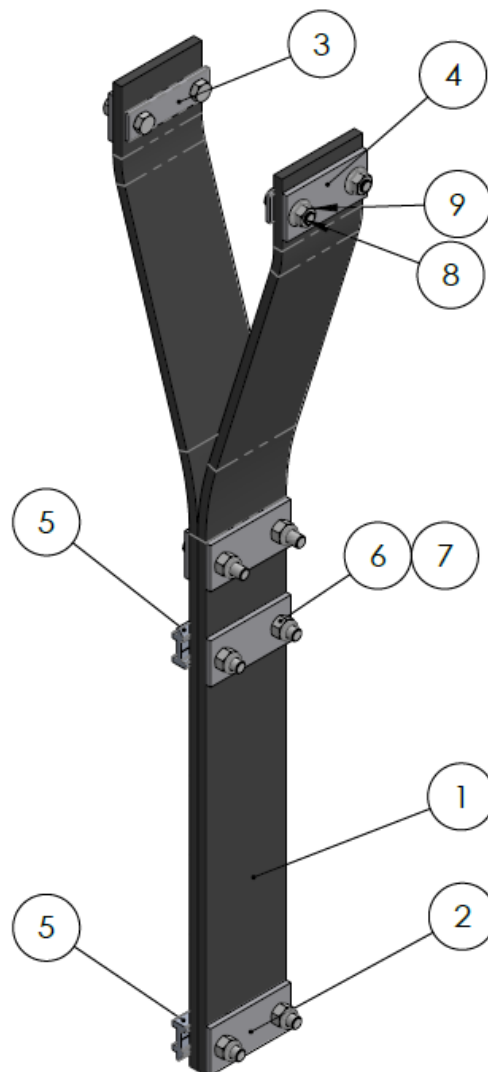
Komponenter (for 1 stk.)			
Pos	Antall	Tittel	Materiale
1	2	Komplett Gummiopp heng Nr. 21495250503	
2	1	Høydemarkerings skilt nr. 908	Aluminium

Tabell 1

Nr. 21497475320

Høydemarkering med gummi oppheng for NM120 mast

Rev. 05.05.2021



21495250503 - Gummi oppheng for høydemarkering NM120 - Komponenter

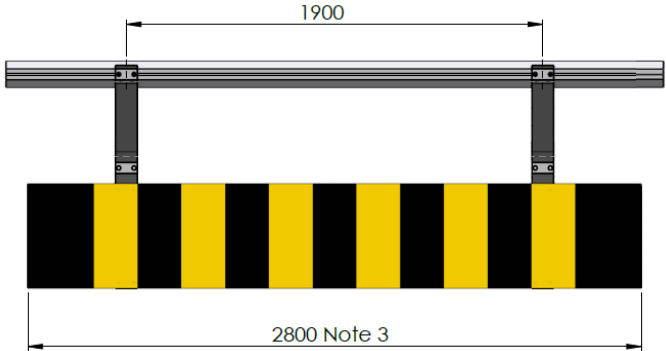
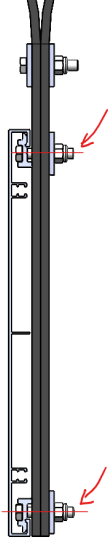
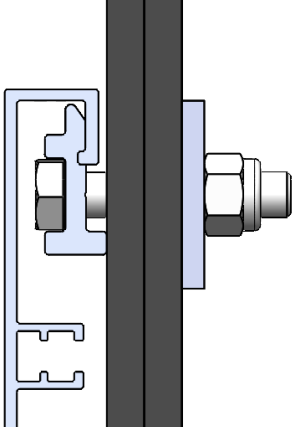
Komponenter (for 1 stk.)			
Pos	Antall	Tittel	Materiale
1	2	Gummireim	EPDM 70Sh
2	4	Klammerplate	Aluminium
3	2	Glideskinne 20x5 for T-spor for M8	Aluminium
4	2	Klammerplate for M8	Aluminium
5	2	VD klammer	Aluminium
6	6	Låsemutter DIN 985 M12	8.8 Varmforsinket
7	6	Sekskantskrue ISO 4017 - M12 x 60	8.8 Varmforsinket
8	4	Sekskantskrue ISO 4017 – M8 x 40	A4-80
9	4	Låsemutter (Selflock) M8 vokset DIN 6923	A4

Tabell 2

Nr. 21497475320

Høydemarkering med gummi oppheng for NM120 mast

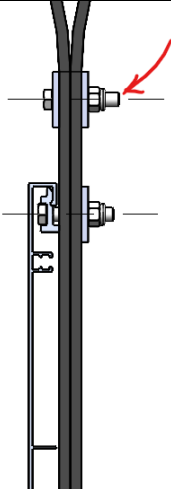
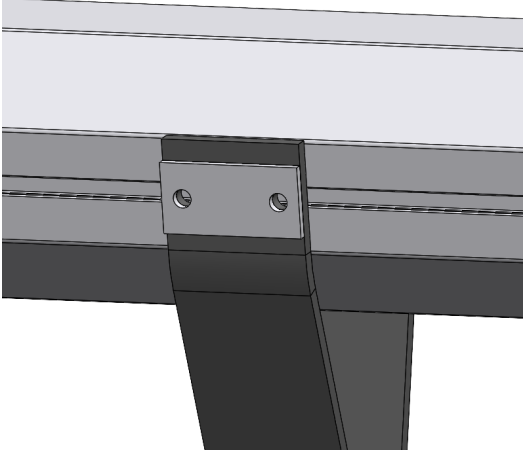
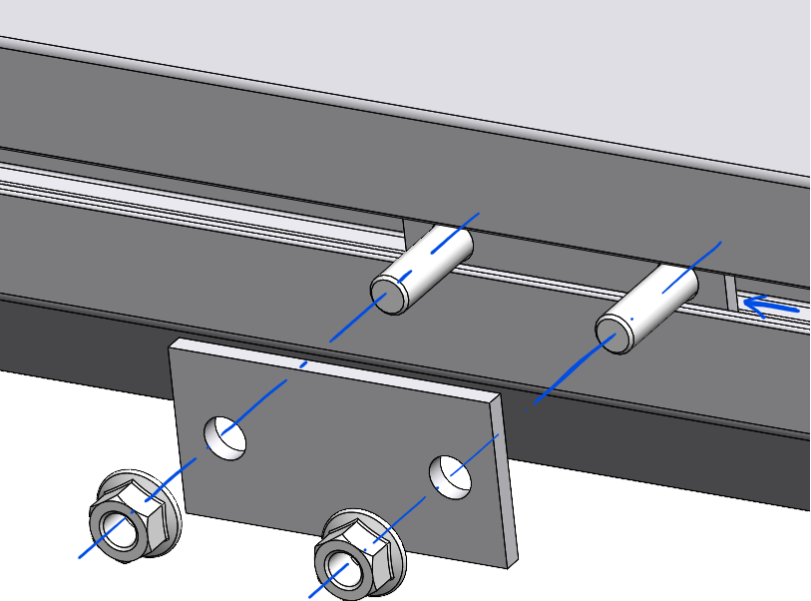
Rev. 05.05.2021

<p>1 Finn passende monteringspunkter på portal og avstand mellom fester (note 4).</p>	
<p>2 Bruk papp eller lignende som underlag og legg skiltet med refleks ned. Legg på to og to gummireimer (pos. 1) der de skal monteres.</p>	
<p>3 Bruk medfølgende plater (pos. 2) som mal for å bore hull til bolter. Monter VD klammer (pos. 3), bolter, skiver, muttere og stålplate oppe og nede.</p>	

Nr. 21497475320

Høydemarkering med gummi oppheng for NM120 mast

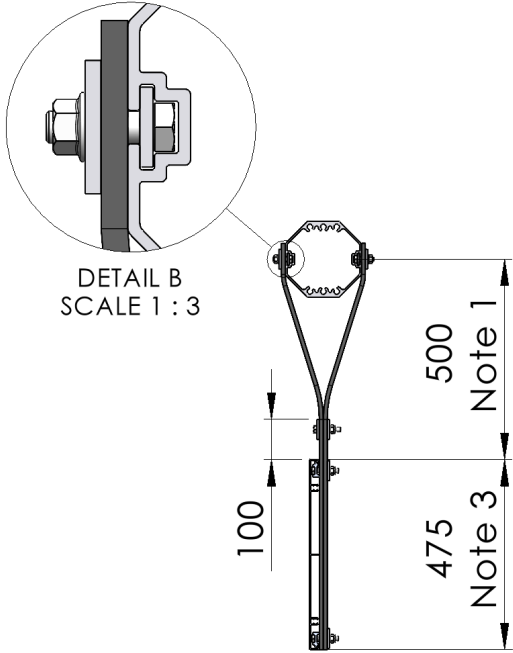
Rev. 05.05.2021

<p>4 Monter klemme over skilt: Legg på medfølgende plate (pos. 2) foran og bak. Klem fast med en tvinge. Bor hull gjennom platene og skru fast med medfølgende bolter. Posisjon er typisk 100-200mm over skilt.</p>	
<p>5 Heis opp skilt til ønsket høyde over vei og klem gummireimene inn mot portal og merk av hvor hull skal bores. Løsne gummireim fra NM profil. Plasser medfølgende plater (pos. 2) og klem fast med en tvinge. Bor hull i gummi.</p>	
<p>6 Sett inn 2stk bolter (ref. tabell 2 pos. 8) i glideskinne (pos. 3). Skyv glideskinne med bolter inn i T-spor i NM profil. 2stk på fremside og 2stk på bakside.</p>	

Nr. 21497475320

Høydemarkering med gummi oppheng for NM120 mast

Rev. 05.05.2021

<p>7 Skyv glideskinner med bolter til riktig plass og monter gummioppheng på boltene. Monter plater (pos. 4) og låsemuttere (pos. 9).</p> <p>Kutt av eventuell overlengde av gummireim.</p>	
---	--

Note 1 – Justeringsområde er fra 400mm til 750mm. Overskytende materiale kuttes av.

Note 2 – Oppheng kan også tilpasses andre profiler med T-spor for M8.

Note 3 – Skilt type og størrelse må oppgis i bestilling:

Standard dimensjon er 280cm x 47.5cm.

11090800231 Skilt nr. 908 Type 3 Svart/gul, ___ x ___ cm VD m/kantlist

11090801231 Skilt nr. 908 Type 3 Rød/gul-gr., ___ x ___ cm VD m/kantl.

Note 4 – Min/Max. anbefalt lengde mellom oppheng er 1.8/2.2m for standard skiltlengde.