

## BAJK



BAJK är en produkt som är utvecklad för att kunna uppfylla många olika funktioner för en förbättrad infrastruktur för cyklismen.

Exempel på användningsområde:

- BAJK kan vara en extra tydlig information för motortrafikanter där vägar korsas av en cykelväg.
- BAJK kan vara en tydlig markering av "cykel-highways".
- BAJK kan fungera som ett Stop'n'Go-räcke.
- BAJK kan synliggöra cykelstråk med olika kulörer för att leda cyklister rätt.
- BAJK kan marknadsföra cyklismens betydande roll i samhället.
- BAJK kan uppmärksamma cykelparkering och kombineras med olika cykelställ.
- BAJK kan uppmärksamma cykelservicestation (med pump och reparationsställ)

*BAJK är framtagen genom en konceptstudie gjord av fyra studenter på Malmö Tekniska Högskola som kallar sig "we are not a design collective".*

SMEKAB CYKLISM – SAFE & SIMPLE

DESIGN  
Smekab

MÅTT  
Längd 1500 mm  
Höjd 1000 mm

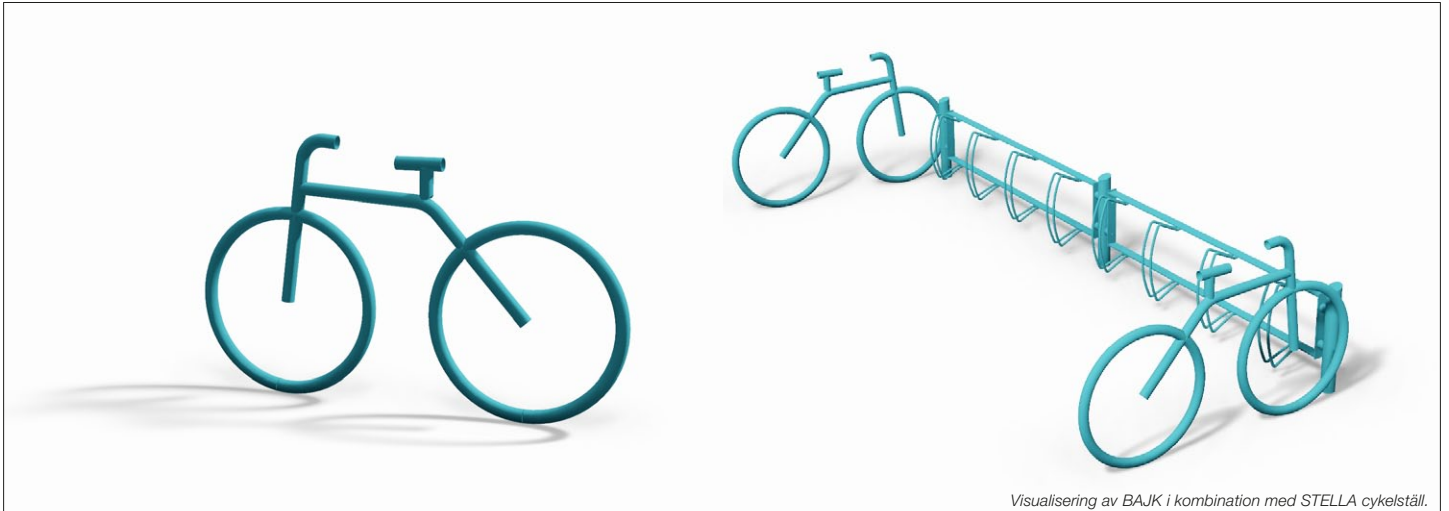
MATERIAL & UTFÖRANDE  
Stål. Elförzinkat och pulverlackerat.

FÄRG  
RAL 2008 Orange,  
RAL 3020 Trafikröd,  
RAL 4010 Rosa/Telemagenta,  
RAL 5012 Ljusblå,  
RAL 6009 Grangrön  
RAL 6027 Turkos/Ljusgrön  
Kan fås i andra RAL-kulörer mot tillägg.

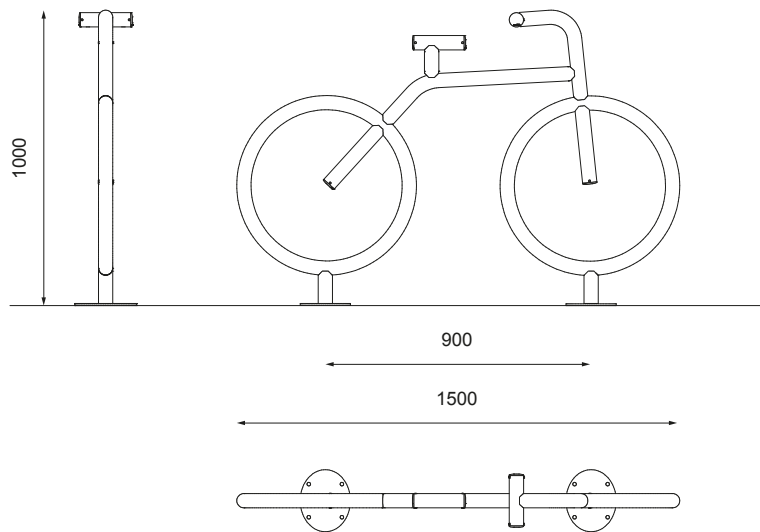
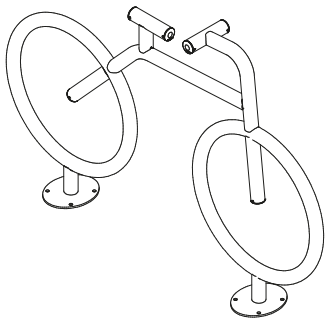
FASTSÄTTNING  
Fastbultas mot mark/fundament.

RELATERADE PRODUKTER  
Kan kombineras med olika typer av produkter, exempelvis cykelställ.

# BAJK



Visualisering av BAJK i kombination med STELLA cykelställ.



a **SAFEROAD** company