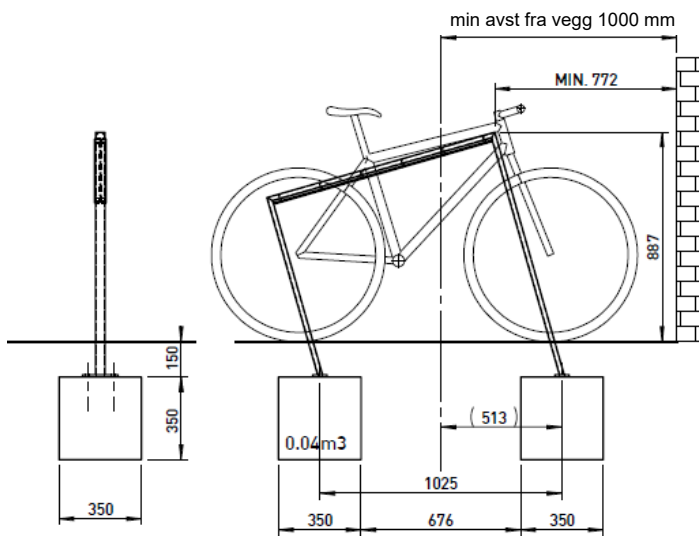


Edgetyre sykkelstativer

Tidsriktig og praktisk sykkelstativ for to sykler

8 Yg][b' m m c i t é

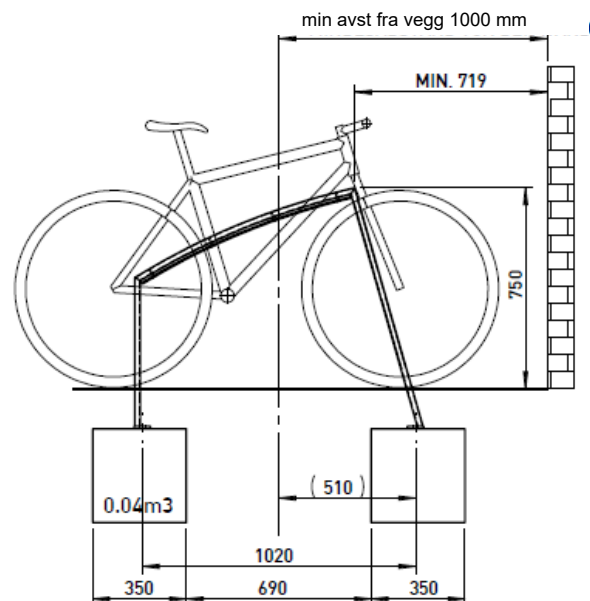
STE110



Prod.nr 75000017500

STE110 Edgetyre H89cm, for nedgrav., galv og p.lakk stål+gummi

STE210



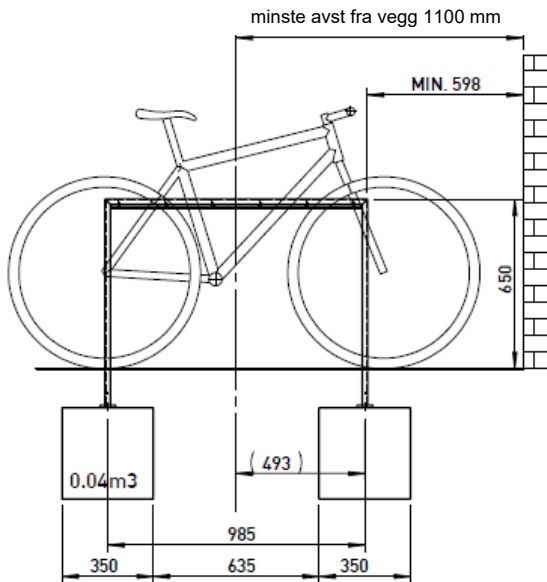
Prod.nr 75000017520

STE210 Edgetyre H75cm, for nedgrav., galv og p.lakk stål+gummi

Edgetyre sykkelstativer

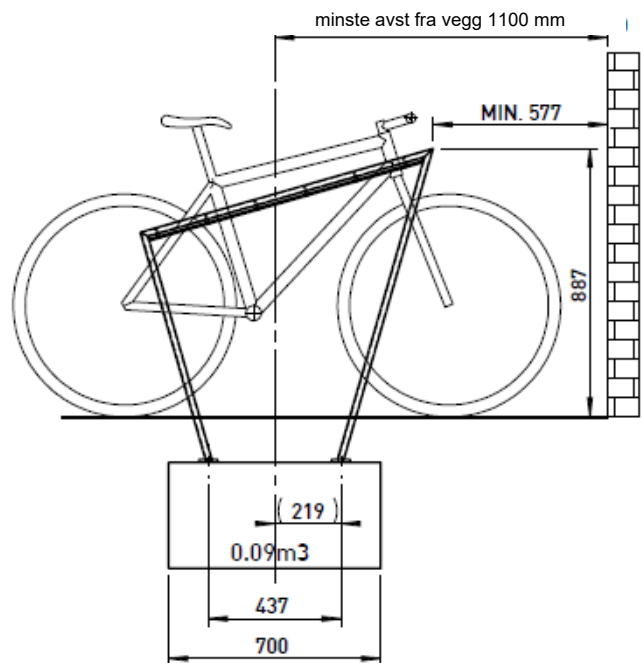
8 Yg][b'mmcité

STE310



Prod.nr 75000017540
STE310 Edgetyre H65cm, for nedgrav., galv og p.lakk stål+gummi

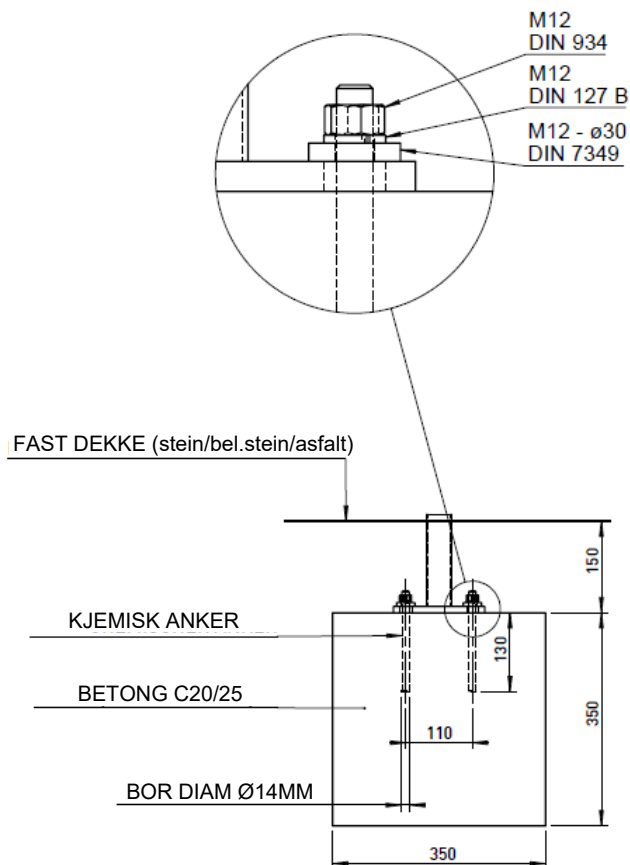
STE410



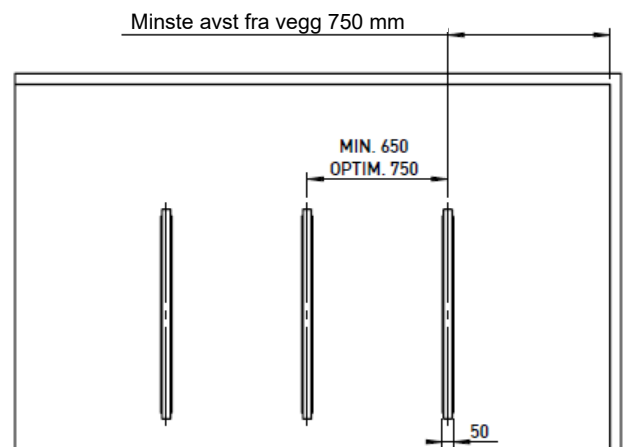
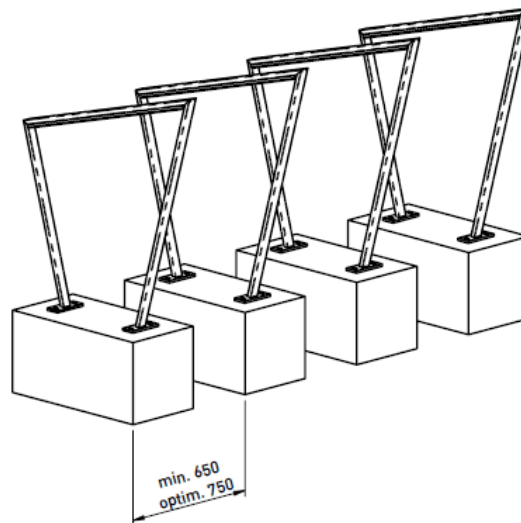
Prod.nr 75000017560
STE410 Edgetyre H89cm, for nedgrav., galv og p.lakk stål+gummi

Edgetyre sykkelstativer

8 Yg][b'mmcité



Anbefalt min avstand mellom stativene er 65 cm;
optimal avstand 75 cm



For info om andre monteringsmuligheter ta kontakt med Euroskilt AS

Materiale: Galvanisert og pulverlakkert stål med gummikant

Farger: Standard fargekolleksjon fra mmcité; andre farger mot tillegg i prisen
Gummilist sort.

Fastsetting: Bolting på betongfundament under fastdekke

Produktnumre:

75000017500	STE110 Edgetyre H89cm, for nedgrav., galv og p.lakk stål+gummi
75000017520	STE210 Edgetyre H75cm, for nedgrav., galv og p.lakk stål+gummi
75000017540	STE310 Edgetyre H65cm, for nedgrav., galv og p.lakk stål+gummi
75000017560	STE410 Edgetyre H89cm, for nedgrav., galv og p.lakk stål+gummi