

# VÄGGFUNDAMENT

Fundament för golv som är enkla att montera på betongstödelement ( L-stöd), lastkajer, i parkeringshus mm.  
Ett flexibelt system där man enkelt kan byta ut eventuellt skadade räcke. Väggrundamentet finns även anpassade för hörn och vid montering nära betongkant finns vänster och högerställda alternativ.  
Fundamentet inkluderar fästningsanordning för räcke.

**MATERIAL & UTFÖRANDE**  
Varmförzinkat stål

**DIAMETER**  
Passar till rördiameter Ø48 mm, Ø76 mm.

**ANVÄNDNINGSSOMRÅDE**  
Fundament för fastbultning.

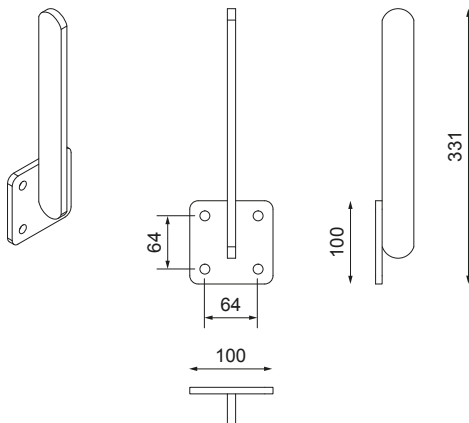
**VARIANT**  
Enkelfundament, Dubbfundament.  
Vänster och högerställda fundament.  
Hörnfundament.

**FUNDAMENTET REKOMMENDAS TILL FÖLJANDE  
PRODUKTER**  
Räcke och staket med rördiameter Ø48 mm, Ø76 mm.

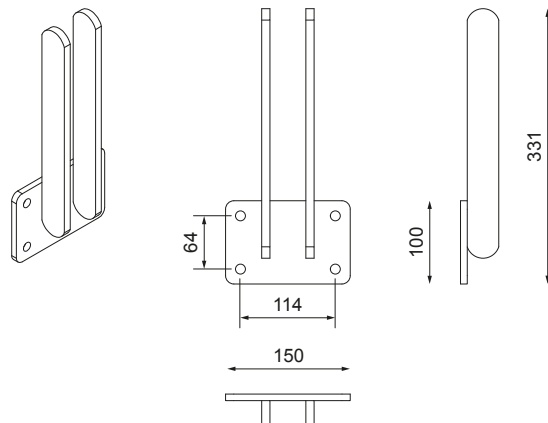
**MONTERING**  
Fastbultning av fundament. Fästelement kan vara antingen expanderbult alternativt "kemankare".  
Fyra hål Ø12 mm för till exempel expanderbult M10x90.

**DESIGN**  
Smekab

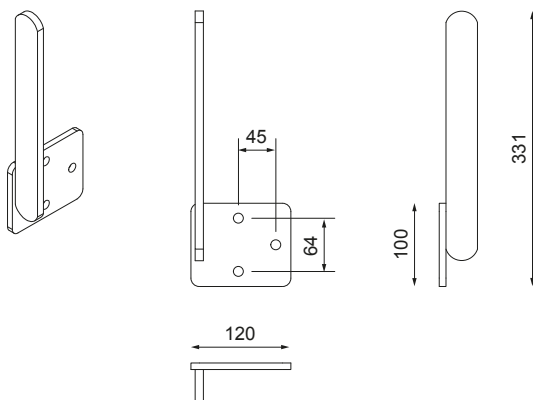
## Ø 48 enkelt



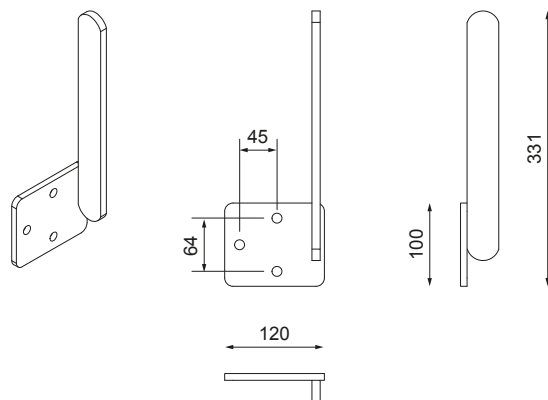
## Ø 48 dubbelt



## Ø 48 enkelt vänster

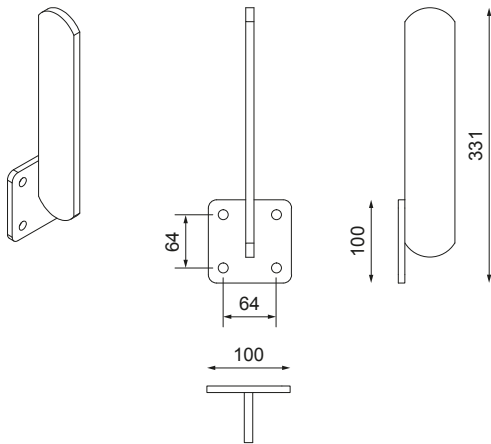


## Ø 48 enkelt höger

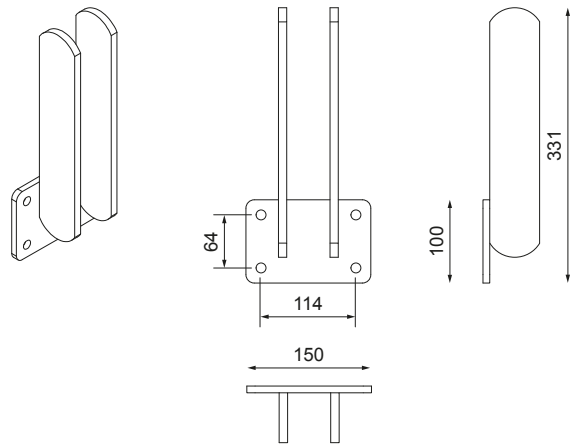


# VÄGGFUNDAMENT

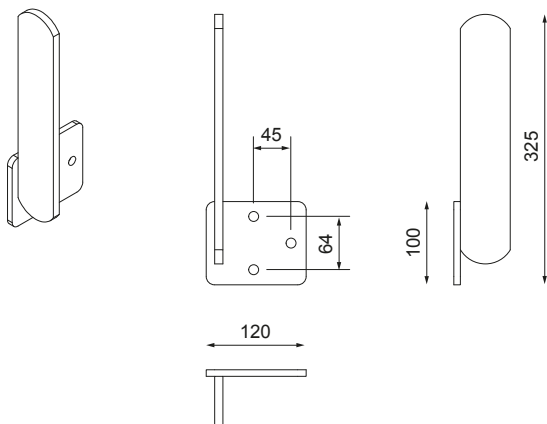
Ø 76 enkelt



Ø 76 dubbelt



Ø 76 enkelt vänster



Ø 76 enkelt höger

