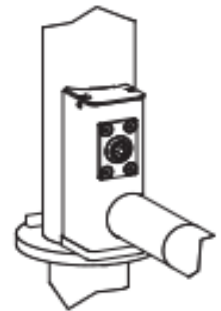
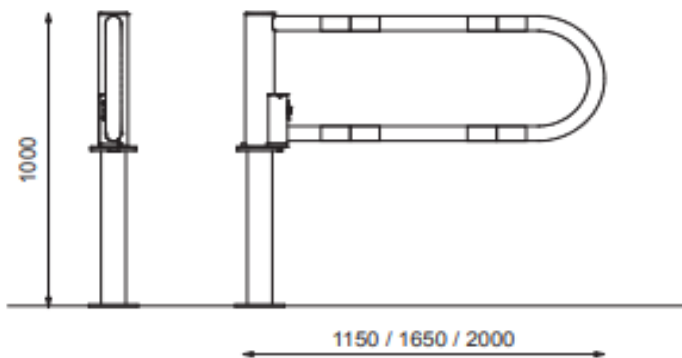
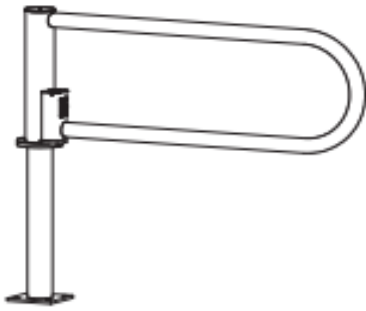


BGT manuell bom

BGT er en rimelig og tradisjonell bom med hovedoppgave å hindre kjøring på gangstier etc. Bommen fungerer også som fartsdemper for sykkel og mopedtrafikk.





Prod.nr.: 52210210000 BGT manuell bom (1,15 m)

Prod.nr.: 52210210004 BGT manuell bom (1,65 m)

Prod.nr.: 52210210008 BGT manuell bom (2,0 m)

Inkludert:

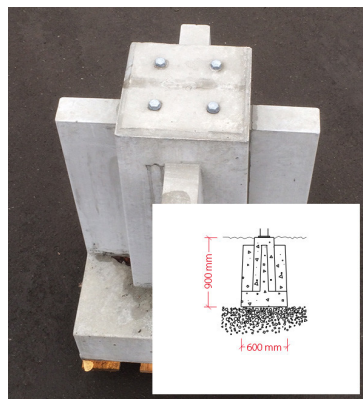


Nedgravningsfundament

Prod.nr.: 52290001000

NB! Følger med ved kjøp av bommen.

Tilbehør:



Prefabrikert fundament

Prod.nr.: 52295090100



Veggfeste

Produkt nr.: 52295530010

Lengder: 1,15/1,65/2,0 m

Høyde: 1,0 m

Dimensjon: Stolpe: Ø76 mm og bomarm: Ø48

Materiale: Galvanisert stål, kan pulverlakeres i alle standard RAL-farger

Montering: Nedgravningsfundament, prefabrikert betongfundament og veggfeste

Låsealternativ: Trekantlås, Oslo lås 1 og 2 spor