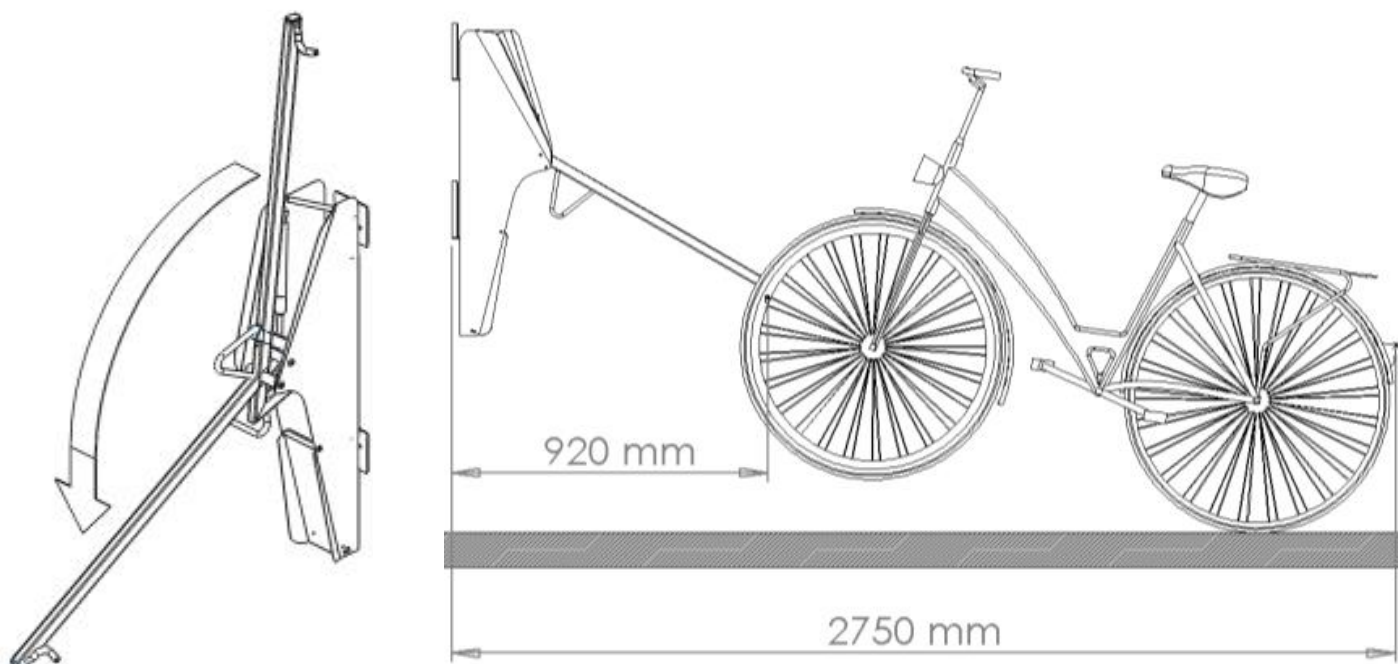


Easy-Up sykkelstativ

Enkel og plassbesparende løsning for sykkelparkering. Dreiemekanismen gjør at det også er svært enkelt å oppbevare sykler på små og trange områder, samtidig som det fortsatt er mulig å gå forbi dem.

Design: VelopA





- Vertikal parkering
- Påkrevd minimumshøyde: 1,95 meter
- Krever lite vedlikehold

Mål:

Dybde: 270 mm

Bredde: 150 mm Høyde: 890 mm

Materiale: Stål

Utførelse: Pulverlakkering, elektrolyttisk forsinket

Installering:

Installer i en høyde på 61 cm fra bakken. Hvis du installerer mer enn én rad anbefaler vi om mulig at enhetene installeres i ulike høyder. Høyden fra bakken vil dermed være 61 cm og 71 cm.

Ved installering av flere enheter i ulike høyder, er det nødvendig å beholde en avstand mellom hver Easy-Up på 30-40 cm.

Sette inn og ut sykkelen av stativet:

Sett forhjulet i kroken, og trekk deretter sykkelen din bakover slik at Easy-Up aktiveres og løfter opp sykkelen. Led sykkelen din med styret til bakhjulet kommer på plass i hjulrennen og forhjulet er plassert i forhjul-fangeren. Du kan nå slippe sykkelen din. Når du skal ta den ut, tar du tak i sykkelen med en hånd på setet og en hånd på styret. Så trekker du sykkelen mot deg mens du holder forhjulet trykket lett mot kroken, slik at løfteanordningen beveger som kontrollert nedover. Når sykkelen er på bakken beveger du forhjulet av kroken.

