

TEKNISKE PRODUKTER

5 Fareskilt

LED FARESKILT



BESKRIVELSE

LED VMS skilt utviklet spesielt for krevende Norske forhold. Det har meget høy korrosjonsbestandighet og høy tetthetsgrad. Det er minimalt luftvolum inne i skiltet med varmelement som en del av matrisekortet.

LED, elektronikk

Diode størrelse: 5mm

Spredningsvinkel: 30°

Strømtrekket over diodene er lavere enn 60 % av diodenes maksimale strømtrekk

Kapslingsgrad: IP66

Strømforsyning

24Vdc, opsjon 230Vac

Skiltet må ha spenning på når det er montert ute for å holde det fritt for kondens.

Godkjent og CE-merket iht.

EN 12966-1:2005+A1:2009

C2L3R2B4/T1,T2,T3/P3

C2L3(*)R2B4/T1,T2,T3/P3

C2L3(T)R0B4/T1,T2,T3/P3



Tilkobling, kabling

Tilkobling til skiltet med pluggbare hurtigkoblere. Ekstern tilkobling med 1x M20 og 1x M25 nipler i baklokk

Material og overflatebehandling

Kasse i kromatert, pulverlakkert 6063T6 aluminium.

Bakdeksel i ABS plast.

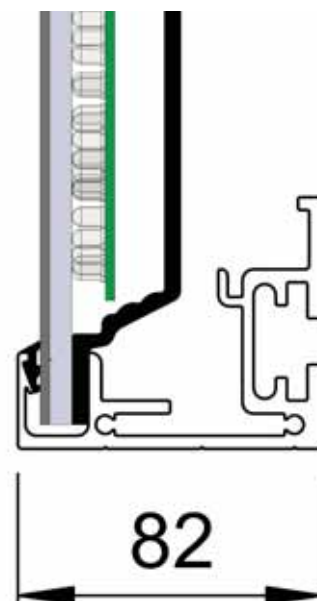
Alt av skruer og festemateriell er i syrefast stål (A4).

Frontplate laget av 5mm refleksfri polykarbonat AR.

Skiltoppbygging

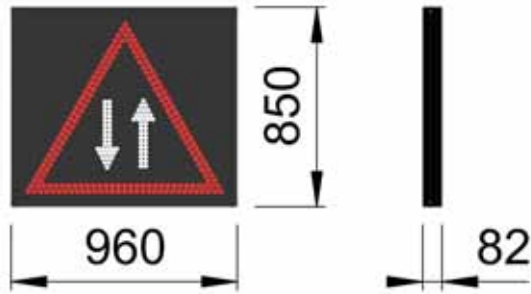
Meget stabilt tett skilt med skruespør for mange typer innfestinger.

Det har integrert lufting og drenering.



LED FARESKILT

Størrelse: MS
Varenummer:
16000148004



Posisjon 1



Posisjon 2



Posisjon 3

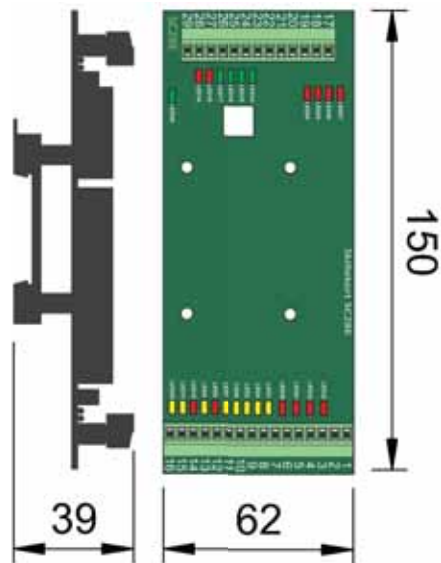


Posisjon 4

LED FARESKILT

STYRING - SKILLEKORT SC28E

Galvanisk skille. Monteres på DIN skinne i SSA skap.

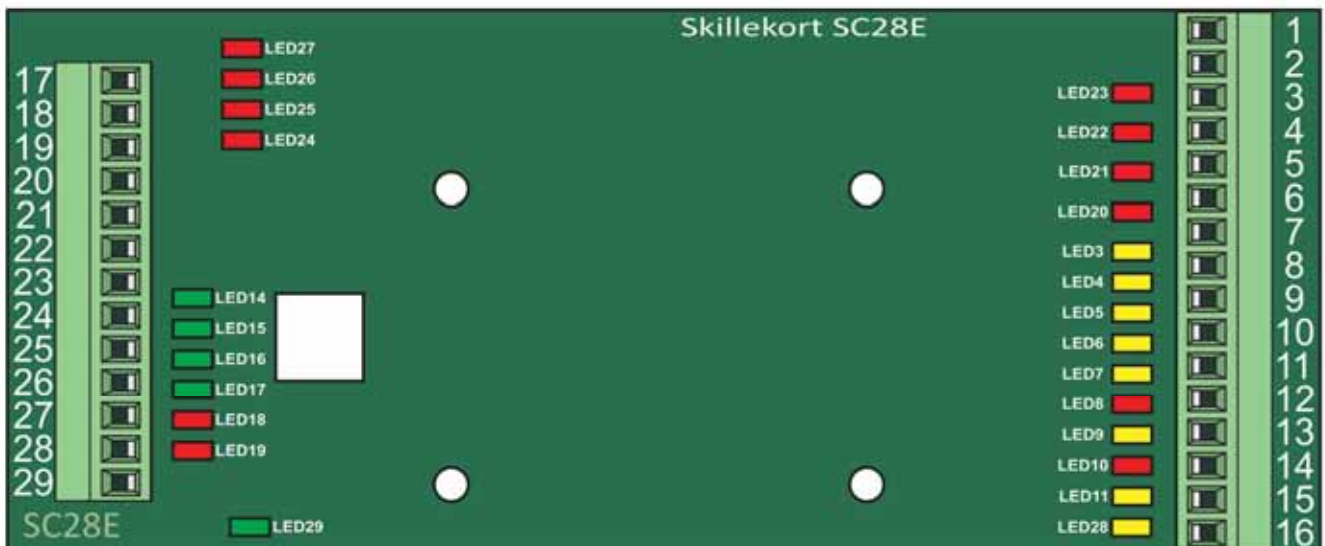


Til/fra styrekort på skilt:

- 17: Tilbakemelding signal 4 (LED27)
- 18: Tilbakemelding signal 3 (LED26)
- 19: Tilbakemelding signal 2 (LED25)
- 20: Tilbakemelding signal 1 (LED24)
- 21: +24V (forsyning inn til reléer på
- 22: 0V skillekort samt ut til skilt)
- 23: Påslag signal 1 (LED14)
- 24: Påslag signal 2 (LED15)
- 25: Påslag signal 3 (LED16)
- 26: Påslag signal 4 (LED17)
- 27: Tilbakemelding Alt OK (LED18)
- 28: -
- 29: Dimming (LED29)

Til/fra overordnet styring:

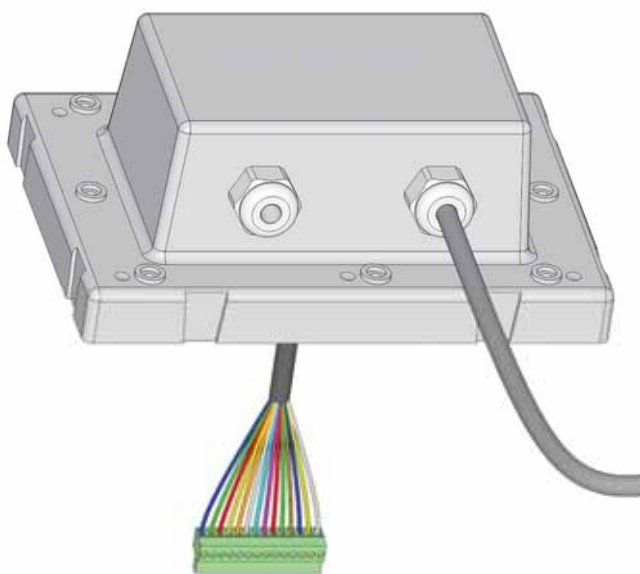
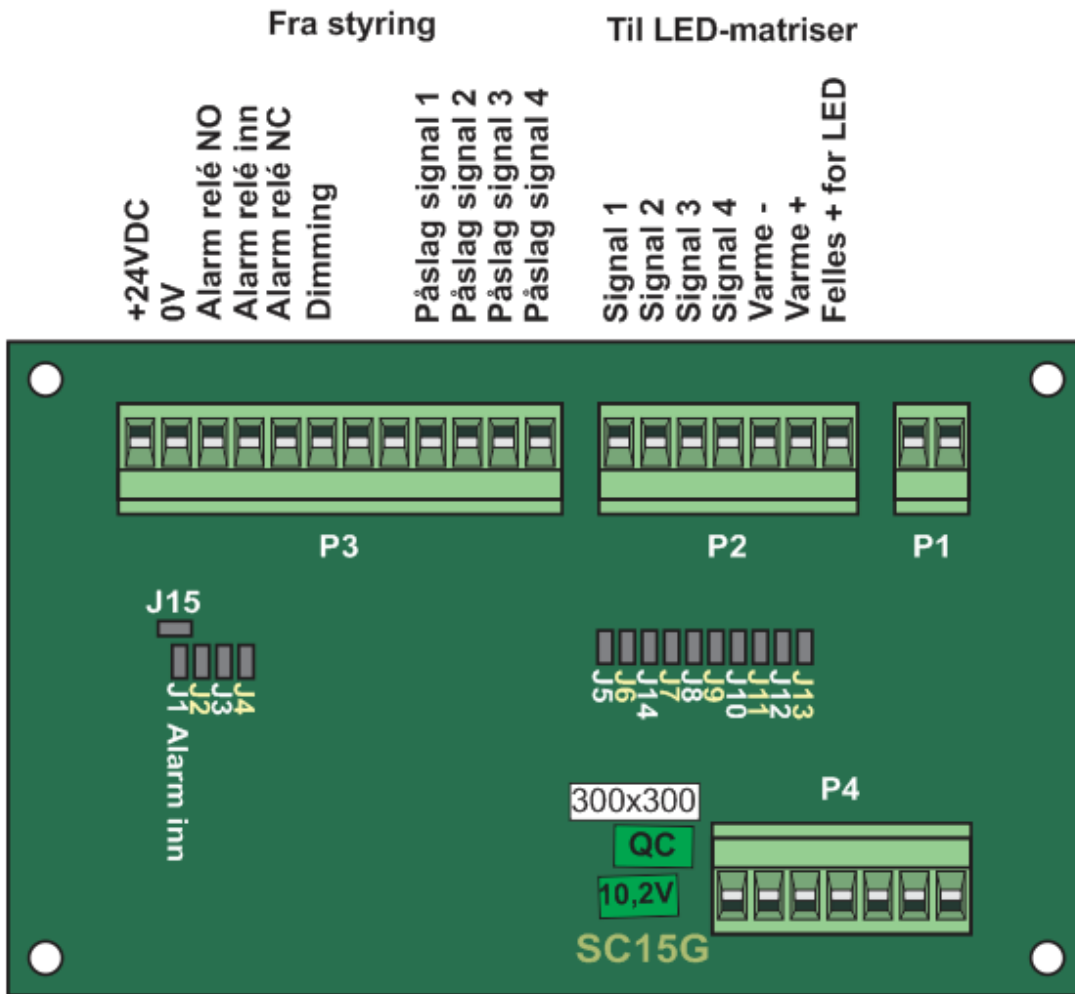
- 1: Tilbakemelding signal 4 (LED23)
- 2: Tilbakemelding signal 3 (LED22)
- 3: Tilbakemelding signal 2 (LED21)
- 4: Tilbakemelding signal 1 (LED20)
- 5: +24V
- 6: 0V
- 7: Påslag signal 1 (LED3)
- 8: Påslag signal 2 (LED4)
- 9: Påslag signal 3 (LED5)
- 10: Påslag signal 4 (LED6)
- 11: Relékontakt Alt OK inn (LED7)
- 12: Relékontakt Alt OK tilb. (LED8)
- 13: -
- 14: -
- 15: Reset (LED 11)
- 16: Dimming (LED28: gløder til vanlig og lyser ved påslag)



LED FARESKILT

STYRING - STYREKORT SC15G

Kortet er montert i skiltet

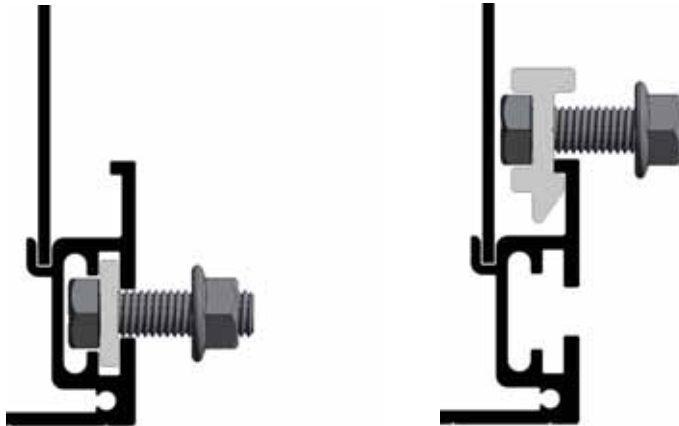


Signal 1
Signal 2
Signal 3
Signal 4
Tilbakemelding til styring

Tilkobling til skiltet med pluggbare hurtigkoblere
Ekstern tilkobling med 1x M20 og 1x M25 nipler i baklokk

LED FARESKILT

FESTEUTSTYR



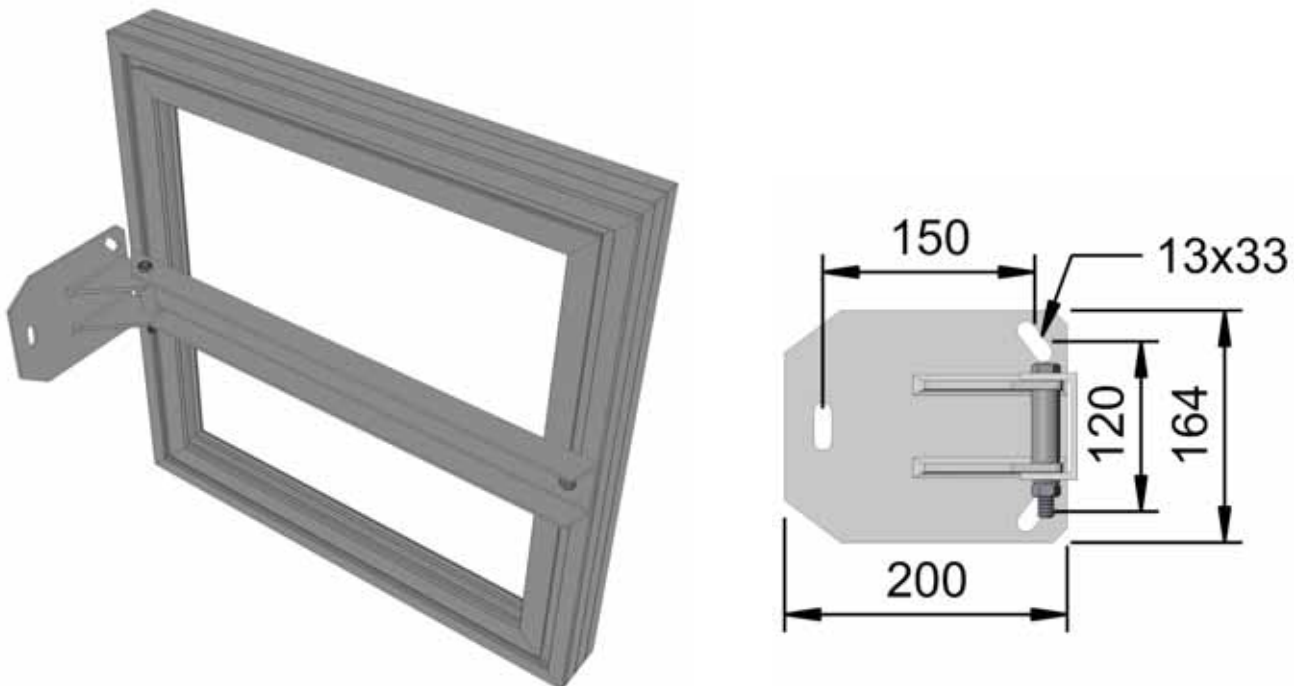
Det er enkelt å montere skiltet som har M12 skinner rundt om samt skinne for VD klammer. Det er og mulig å montere skiltet med kun bolthode i sporet, men da må man huske at styrken blir vesentlig redusert og man må kontrollberegne innfestingen nøye.

Det er også enkelt å ettermontere annet utstyr med T-bolt/hammerhodebolt i skinnen.

Ved montering er det viktig å huske at alle deler av festeutstyret som er i direkte kontakt med skiltet må være i A4, syrefast stål eller varmgalvanisert stål, A2 eller elzink må ikke brukes.

Montering i tunnel

Når skiltet monteres i tunnel brukes festebrakett for vegg med knekkledd



Festebrakett for rett/buet vegg
XYZ med knekkledd

LED FARESKILT

FESTEUTSTYR

Montering på Norsafe Mast

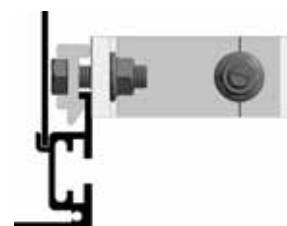
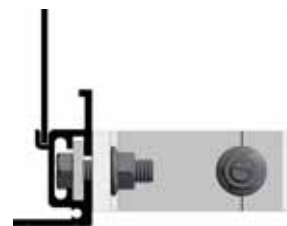
Når skiltet monteres på Norsafe Mast er det kun nødvendig med fester oppe og nede på skiltet. Det skal monteres doble fester i alle ryggskinner. Alle fester og monteringsdetaljer er laget av aluminium med syrefaste bolter som sikrer lang levetid. Det er også mulig å montere skiltet med NM fester for VD dersom man ikke har fester med glideskinne tilgjengelig. Følgende fester med glideskinne brukes for montering av skiltet på Norsafe Mast:

Artikkel nr.: 21190022618 Klammer alum Ø90mm med flattskinne

Artikkel nr.: 22330020012 NM120 Skiltfeste m/60mm glideskinne

Artikkel nr.: 22330030015 NM150 Skiltfeste m/60mm glideskinne

Artikkel nr.: 22330000019 NM190/290 Skiltfeste m/60mm glideskinne



Montering på Lattix Mast

Ved montering på Lattix skal det monteres mutterskinner hver 0,3m høyde bak på skiltet. (Såfremt ikke Lattix kommer med andre direktiver) Det er derfor meget viktig å innformere om hva skiltet skal monteres på når man bestiller. Standard kombiklammer modifisert med M12 bolt og glideskinne brukes til montering.

Artikkel nr.:

21940000005 Klammer kombi type for Lattix master modifisert

