

TEKNISKE PRODUKTER

9 Overlys - Lyslist



LED OVERLYS / LYSLIST

OVERLYS FOR SKILTMONTERING



Se mekanisk variabelt skilt og VD-skilt for ytterligere informasjon.

Artikkel nr.: 16000000004, 1,2 meter overlys - 230Vac, 1,05A ca. 23W

Artikkel nr.: 16000000005, 1,8 meter overlys - 230Vac, 1,75A ca. 39W

Artikkel nr.: 16000000006, 2,4 meter overlys - 230Vac, 2,10A ca. 46W

Artikkel nr.: 16000000007, 3,0 meter overlys - 230Vac, 3,15A ca. 70W

Leveres som standard lakkert trafikkgrå.

LYSLIST UTEMILJØ



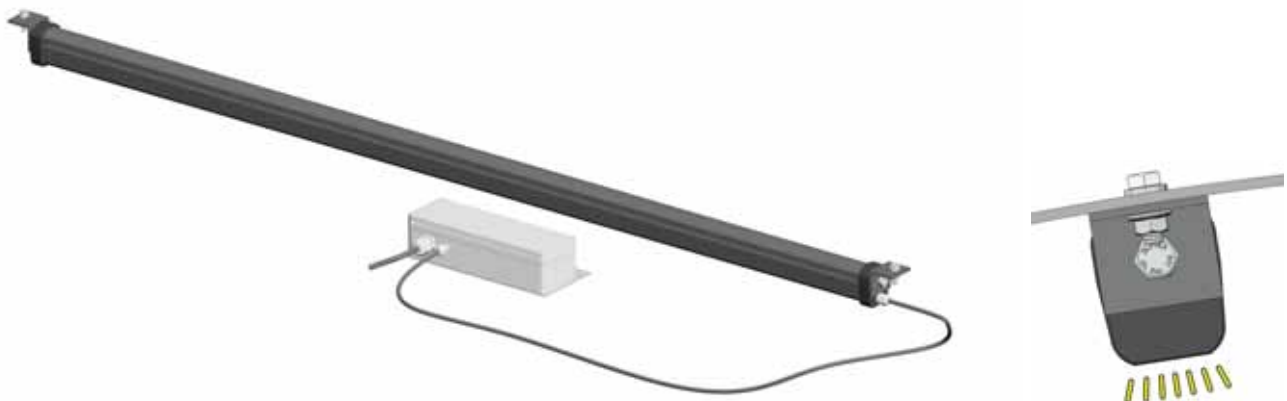
For veggmontering

Med mutterskinner, avstandsskinner og skruer, for veggmontering, passer f.eks. Stavanger leskur.

De to mutterskinnene er gjenget M8 med C-C 56mm. Mutterskinnene er montert i spor på siden.

Artikkel nr.: 16000000062, 1,2 meter lyslist veggmontering utemiljø - 230Vac, 1,05A ca. 23W

Leveres som standard lakkert sort.



For takmontering

Med festevinkel for takmontering, passer f.eks. Publikus.

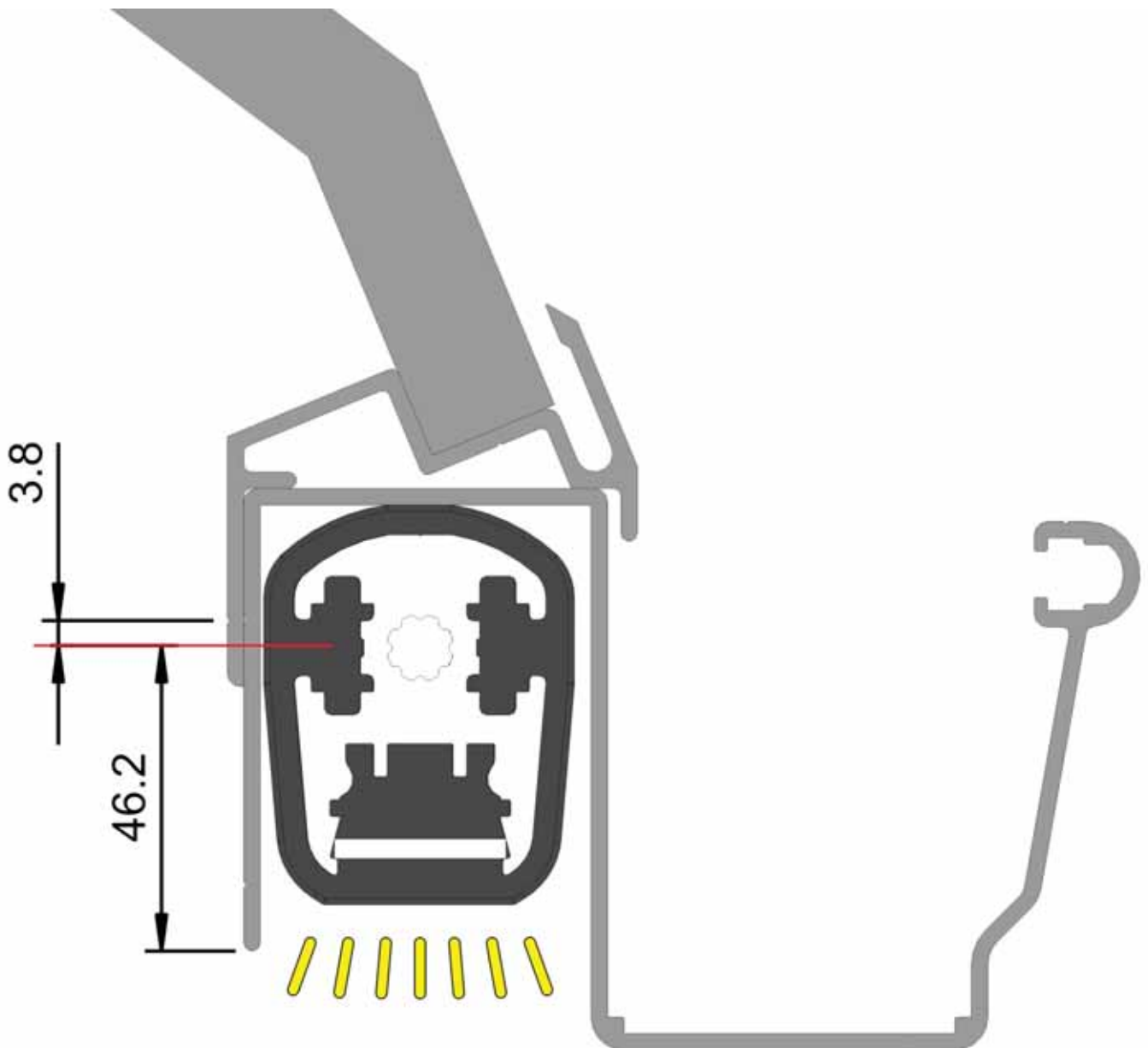
C-C hull mellom vinklene for montering er 1262mm, M8 skrue, mutter og skive brukes.

Artikkel nr.: 16000000061, 1,2 meter lyslist takmontering utemiljø - 230Vac, 1,05A ca. 23W

Leveres som standard lakkert sort.



LYSLIST UTEMILJØ - MONTERING I STAVANGER LESKUR



Boring av Ø9mm hull for å feste lyslist i Stavanger leskur.
Hullene bores 3,8-4mm lavere en sporet i profilen.
Lyslisten festes med 4 skruer som sitter sammen to og to,
med en mutterskinne og en avstands skinne.
(Leveres av ES Tønsberg med lyslisten)
C-C = 56mm i skinnen,
de monteres med et mellomrom på ca.600mm.



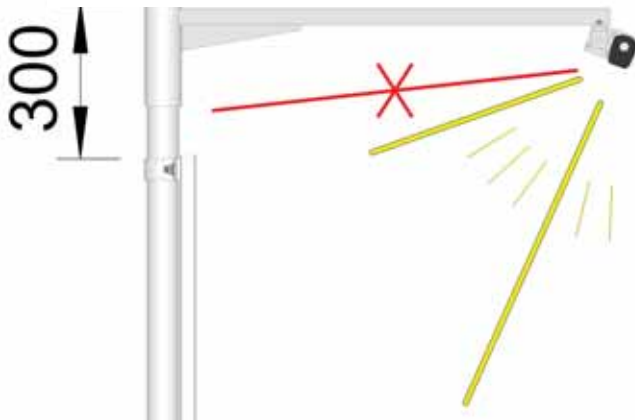
LED OVERLYS / LYSLIST

OVERLYS - MONTERING PÅ VD-SKILT

Montering av overlys

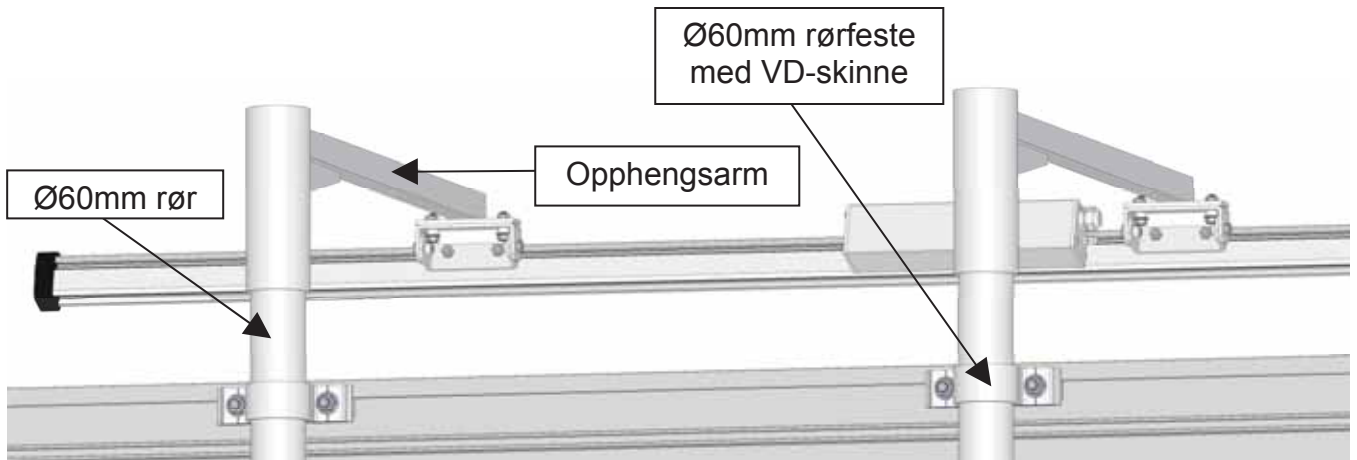
Lengde på rør bak skilt for
montering av overlys
= skilthøyde + 0,3m

Øvre kant av feste til overlys på rør
monteres 300mm over skilt/feste.



Overlyset vinkles slik at øvre lyslinje
treffer toppen av selve skiltet
nedenfor skiltrammen.

Det er meget viktig å vinkle ned
overlyset nok slik at det ikke kommer
noe lys over skiltet som kan blende
motgående trafikk.



Antall og type overlys og antall opphengsarmen velges i henhold til følgende tabell:

Bredde Skilt	Overlys	Opphengs- armer
0 - 1,8m	1x 1,2m	1
1,8 - 2,4m	1x 1,8m	2
2,4 - 3,0m	1x 2,4m	2
2,4 - 3,6	1x 3m	2
3,6 - 4,8m	2x 1,8m	2

Bredde Skilt	Overlys	Opphengs- armer
4,8 - 6,0m	2x 2,4m	4
6,0 - 7,2m	2x 3,0m	4
7,2 - 9,0m	3x 2,4m	6
9,0 - 10,8m	3x 3,0m	6
10,8 - 14,4m	4x 3,0m	8

Artikkel nr.: 14095801100, Opphengsarm for lysarmatur

Artikkel nr.: 16000000004, 1,2 meter overlys 1,05A ca. 23W

Artikkel nr.: 16000000005, 1,8 meter overlys 1,75A ca. 39W

Artikkel nr.: 16000000006, 2,4 meter overlys 2,10A ca. 46W

Artikkel nr.: 16000000007, 3,0 meter overlys 3,15A ca. 70W