

Installasjonsveiledning

Løv sykkelstativ



Med Løv får hver sykkel sitt eget stativ. Man lener sykkelen mot sideflatene på stativet og låser sykkelen i øyet. I tillegg til rett og skråstilt variant, leveres Løv i 3 ulike høyder tilpasset forskjellige gatedekker. Stativene leveres ferdig montert på skinne for forankring i bakken.

Spørsmål?

Ta kontakt på:

Tel. sentralbord:

(+47) 61 24 80 50

Tel. avd. kontor

(+47) 800 35 325

E-post:

post@euroskilt.no

www.euroskilt.no

NO 937 472 447 MVA



Produktvarianter

For 2 sykler (ett par) - Rett

2LOV90R: 2 pl., 1 m skinne, H: 90cm

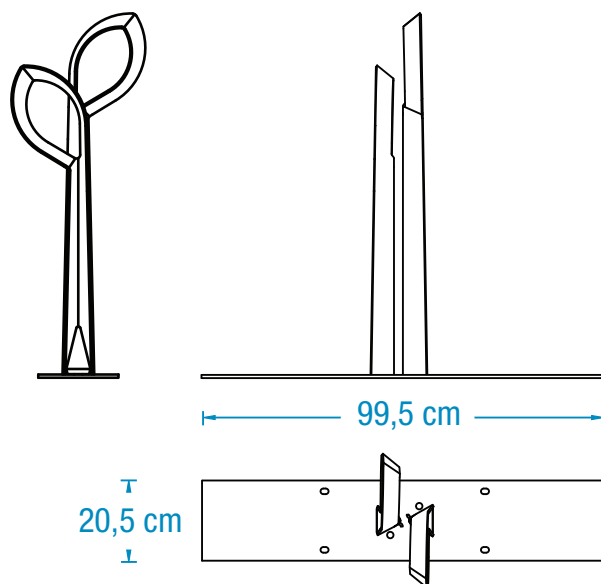
Sanddekke, monteringsdybde 0-3 cm

2LOV103R: 2 pl på 1 m skinne, H: 103cm

Asfaltdekke, monteringsdybde 13 cm

2LOV116R: 2 pl på 1 m skinne, H: 116cm

Brosteindekke, monteringsdybde 26 cm



For 2 sykler (ett par) - Skråstil 45 grader

2LOV90S: 2 pl., 1 m skinne, H: 90cm

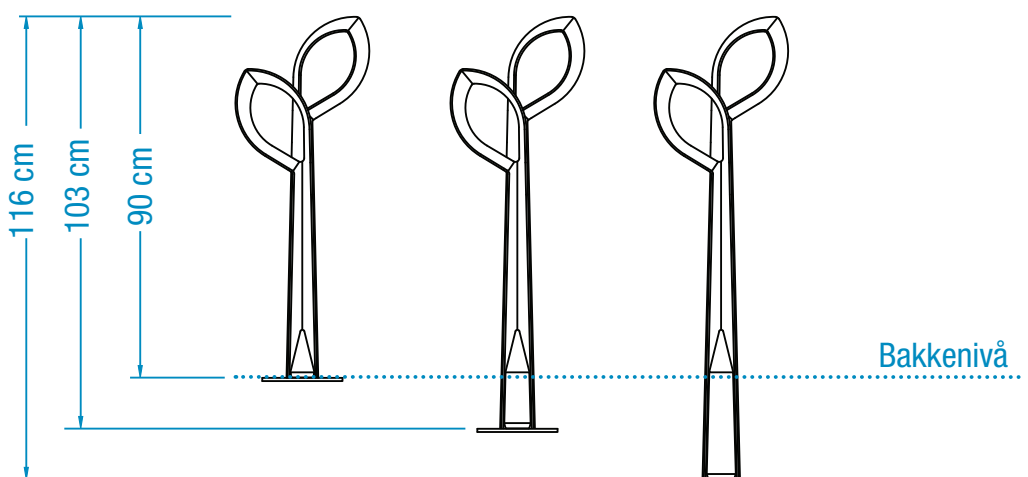
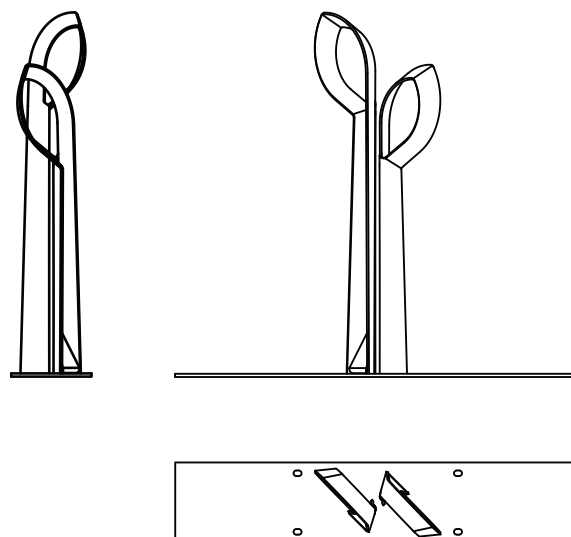
Sanddekke, monteringsdybde 0-3 cm

2LOV103S: 2 pl på 1 m skinne, H: 103cm

Asfaltdekke, monteringsdybde 13 cm

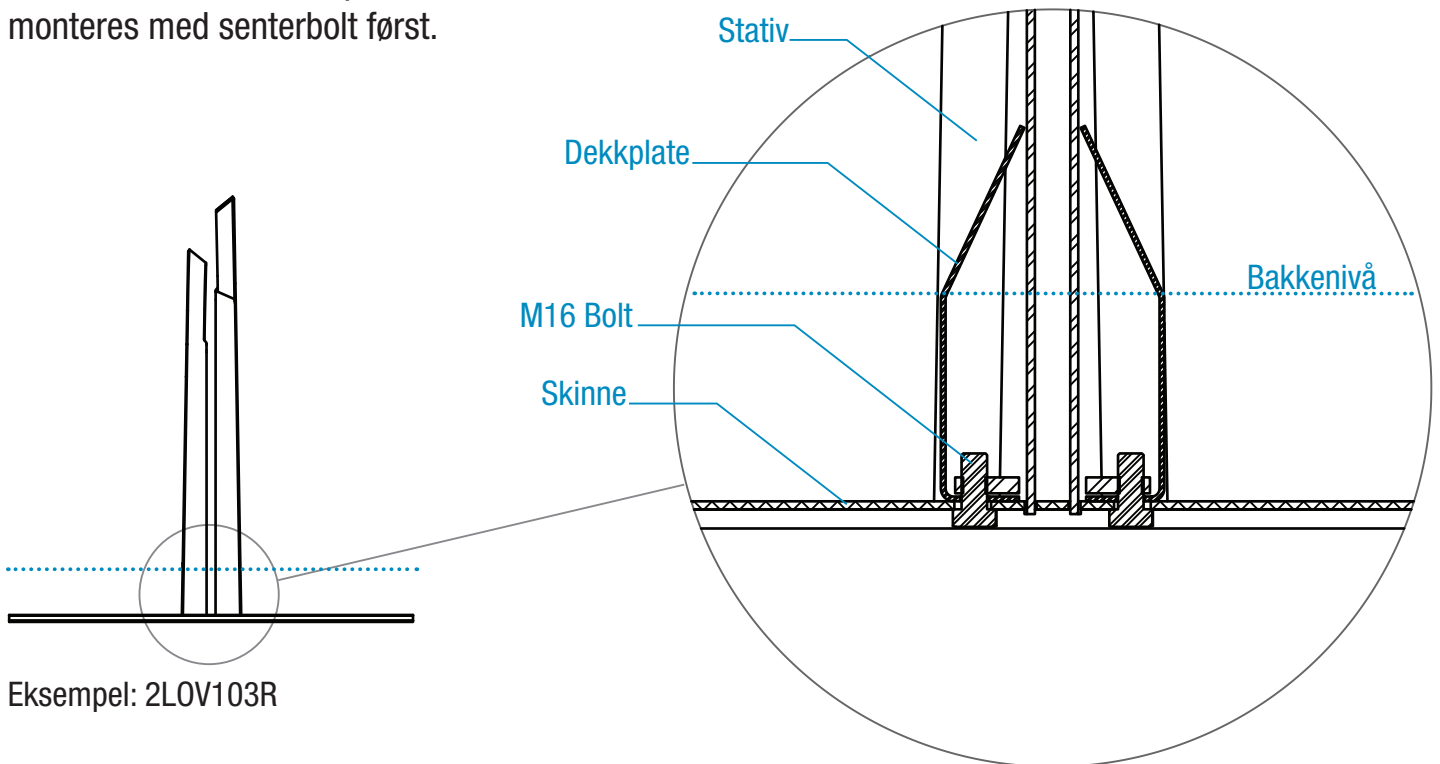
2LOV116S: 2 pl på 1 m skinne, H: 116cm

Brosteindekke, monteringsdybde 26 cm



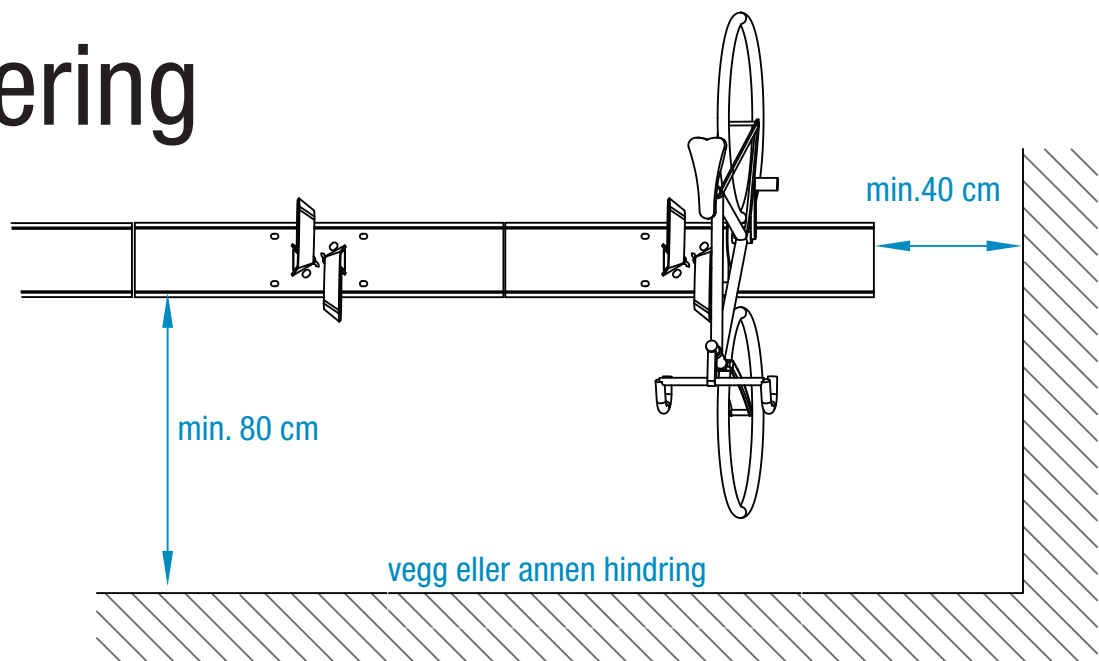
Sammenstilling

Om stativet bestilles flatpakket må det monteres med senterbolt først.



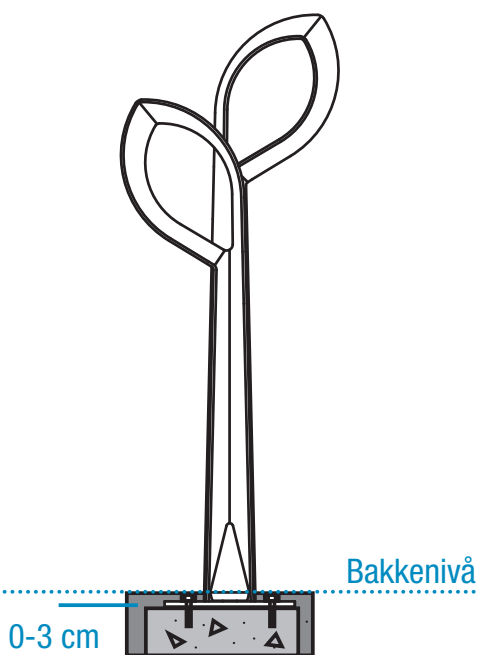
Tversnitt av stativ for asfaltdekke montert med M16 senterbolt. Skinne har hull for både skrå og rett montering. Merk at dekkplaten klemmes inn mellom stativ og skinne når senterbolt dras til. Husk å stramme til bolten hardt.

Plassering

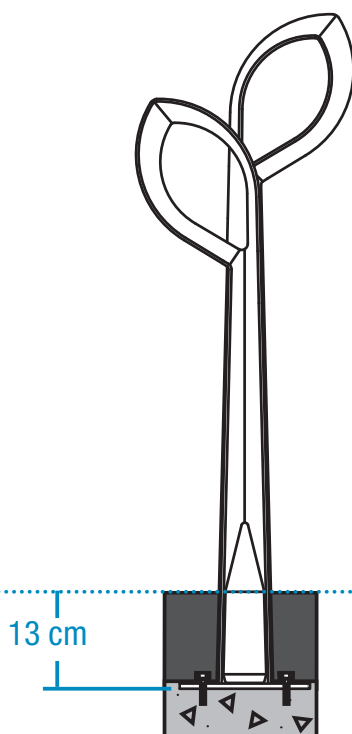


Forankring

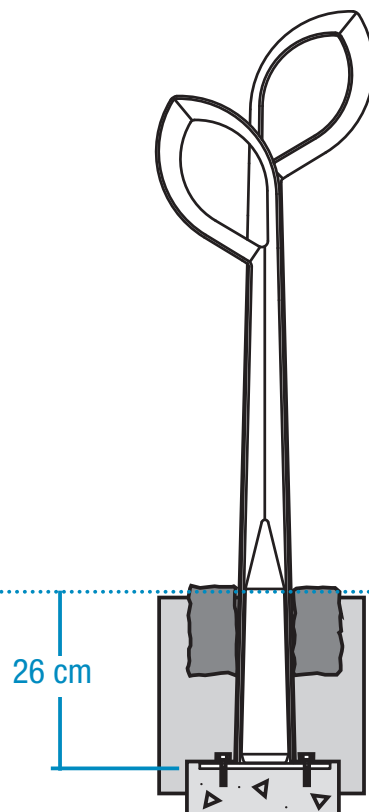
Sanddekke 2LOV90R & 2LOV90S



Asfaltdekke 2LOV103R & 2LOV103S



Brosteindekke 2LOV116R & 2LOV116S



Stativ for sanddekke boltes fast i underlaget ved hjelp av de 4 festehullene i skinnen. Selve skinnen er synlig eller dekket med et tynt lag sand el. Flere stativer monteres i rekke med skinnene kant i kant.

Stativ for asfaltdekke støpes eller boltes fast 13 cm under bakkenivå. Knekken på dekkplaten markerer bakkenivå etter at asfalt er lagt. Flere stativer monteres i rekke med skinnene kant i kant.

Stativ for brostein støpes eller boltes fast 26 cm under bakkenivå. Knekken på dekkplaten markerer bakkenivå etter at brostein er lagt. Flere stativer monteres i rekke med skinnene kant i kant.

Spørsmål? Ta kontakt på:

Tel. sentralbord: (+47) 61 24 80 50
Tel. avd. kontor (+47) 800 35 325
E-post: post@euroskilt.no

www.euroskilt.no
NO 937 472 447 MVA

