

Mesteren rekkverk



Innehold

| | |
|--|---|
| Oversiktsmoduler..... | 1 |
| Montering av rett seksjon | 2 |
| Tilpasning av seksjon | 3 |
| Montering av seksjon i hjørne/vinkel | 3 |

i Informasjon

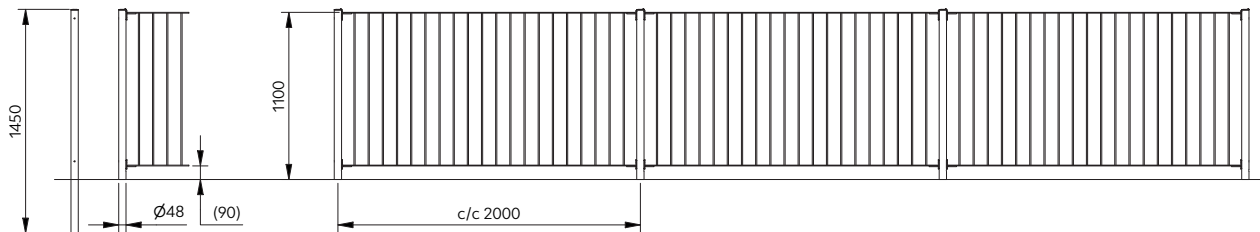
Støping / Bolting / Nedgraving

For beskrivelse av montering i underlag, se spesifikk instruksjon:

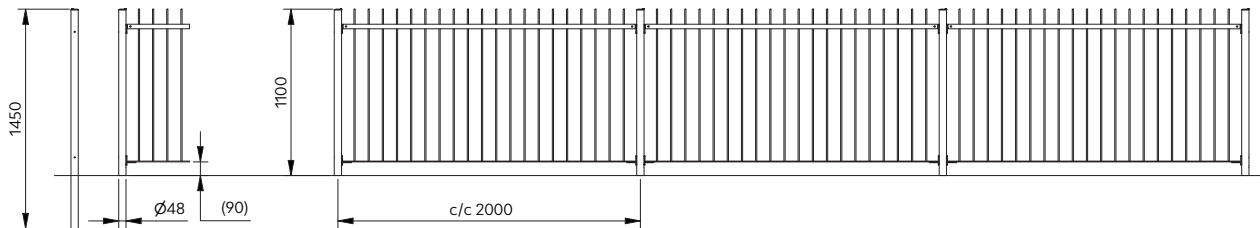
- Fundament
- Bolting
 - Nedstøp
 - Gulv-/veggfundament
 - Nedgravningsfundament

Oversikt moduler

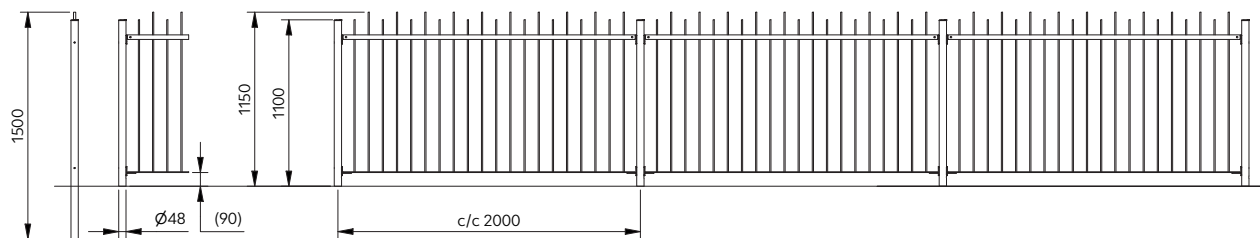
Mestern - Lukket modul



Mestern - Jevn modul

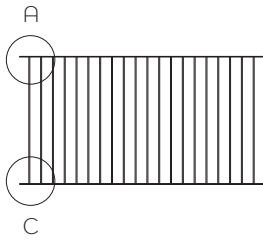


Mesteren - Mikset modul

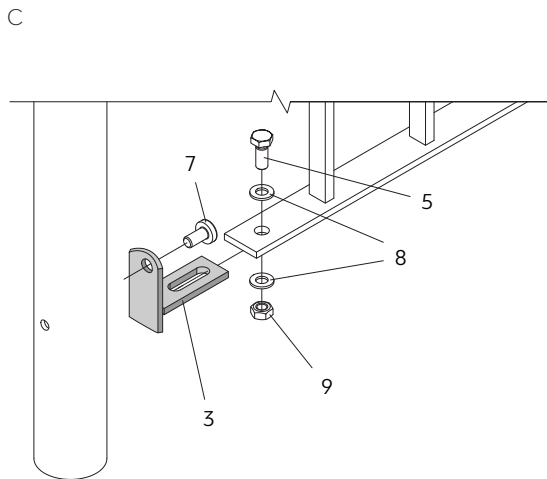
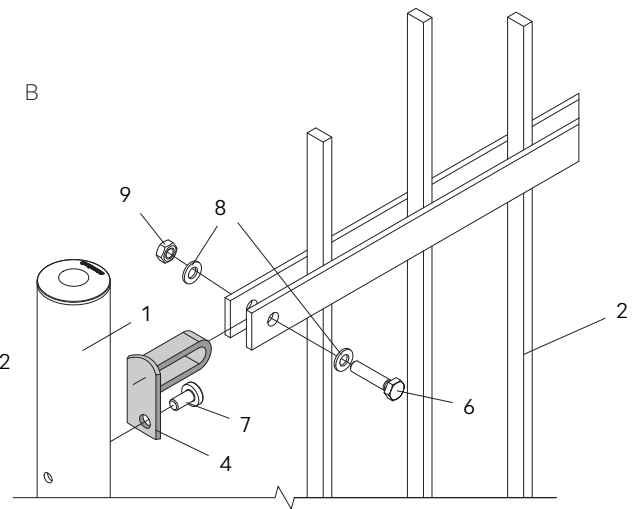
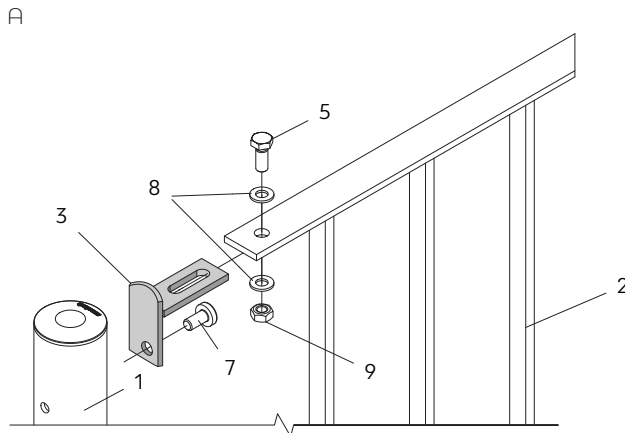
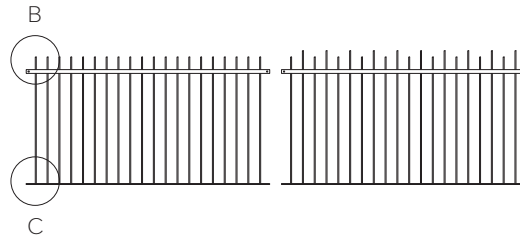


MONTERINGSVEILEDNING

Lukket modul



Jevn + Mikset modul

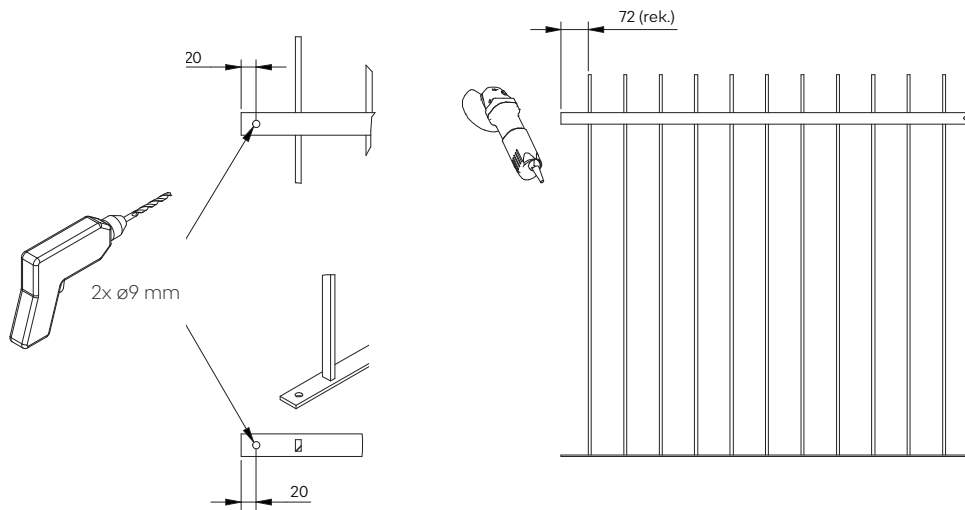


1. Stolpe
2. Rekkverksseksjon
3. Nedre festebrakett
4. Øvre festebrakett
5. Skruer M6S M8x20
6. Skruer M6S M8x35
7. Skruer M8x16
8. Skive M8
9. Mutter M8

MONTERINGSVEILEDNING

Tilpasning av seksjon

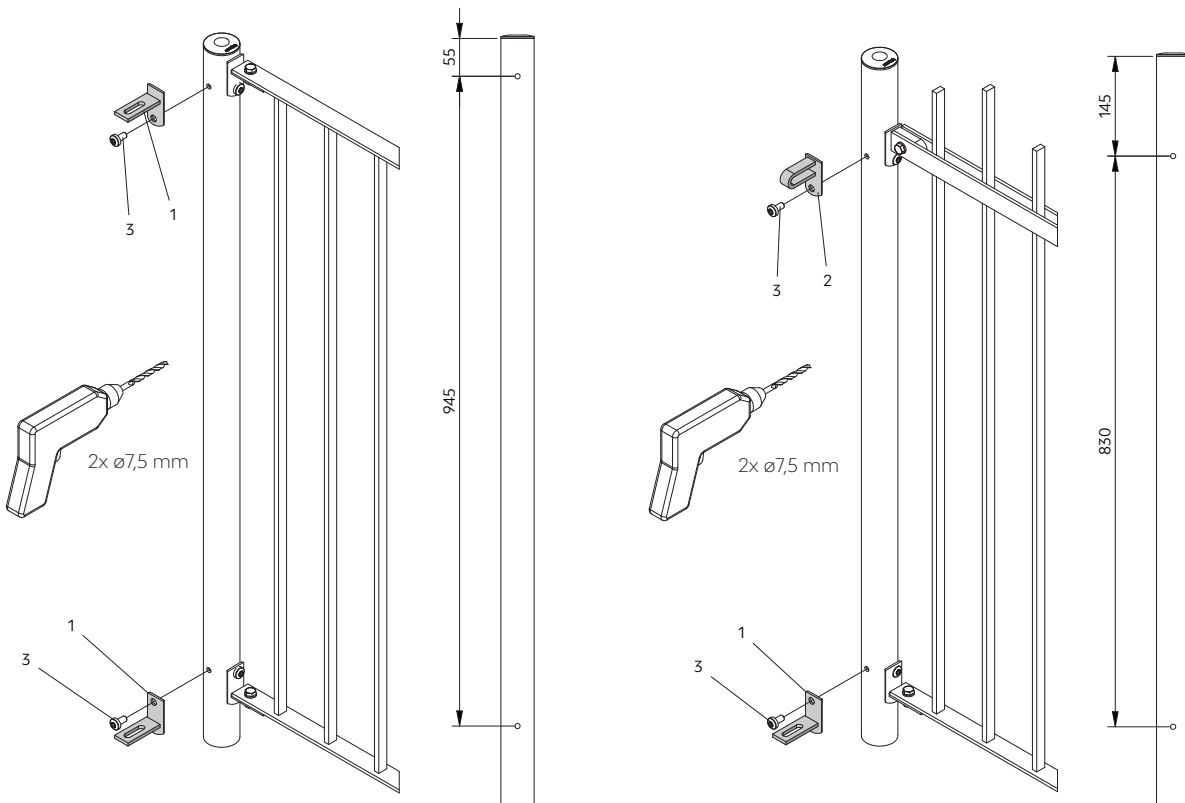
Ved behov kuttes rekkverksdelen til ønsket lengde.



Montering av seksjon i hjørne/vinkel

Lukket modul

Jevn + Mikset modul



1. Nedre festebrakett
2. Øvre festebrakett
3. Skruer M8x16