



Installasjonsmanual



MINIGUARD[®]

MiniGuard

-mobilt stålrekkverk

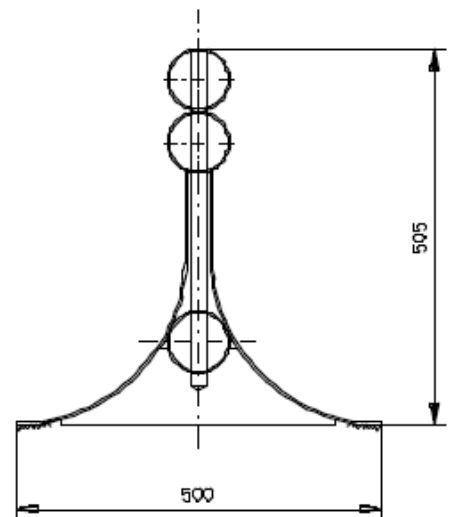
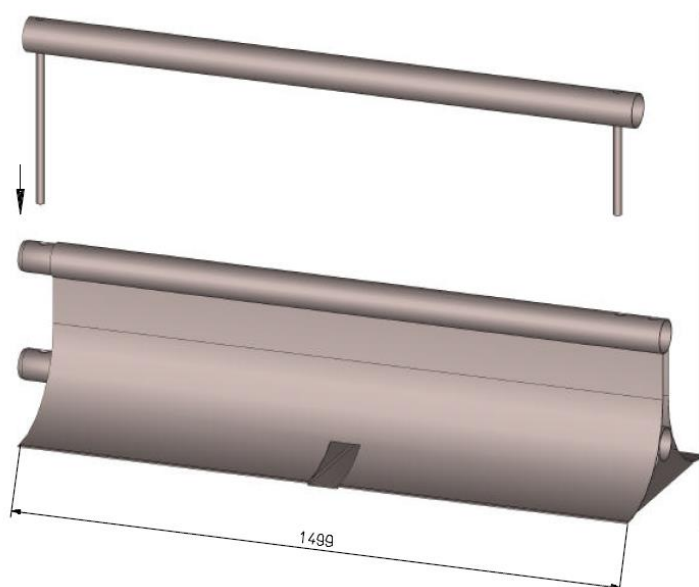
Generelt

- Miniguard er et mobilt stålrekkverk for langsgående sikring ved arbeid på og ved veg.
- Testet og godkjent etter NS-EN 1317-2 i styrkeklassene T1, T2 og T3 med nærmere angitte arbeidsbredder W.
- Den spesielle fasongen gjør det mulig å kjøre oppå fotseksjonen. Det stabiliserer rekkverket og reduserer utbøyingen.
- Miniguard kan løftes og håndteres manuelt og kobles enkelt sammen med låselist uten bruk av verktøy.
- Plasseres løst på vegbanen og forankres forskriftsmessig kun i hver ende med egne $\varnothing 30\text{mm}$ forankringsspyd
- Standardelementene kan monteres med en radius ned til 50 m.
- Transport: Det kan lastes 336 m Miniguard på en semitrailer
- Tar meget liten lagerplass
- For spørsmål/assistanse, vennligst kontakt **Euroskilt AS** telefon **06080**.

MINIGUARD®

Standardelement:

Lengde:	150 cm
Elementbredde:	50 cm
Høyde:	50 cm
Vekt:	60 kg



Valg av rekkverk: Styrkeklasse og arbeidsbredde

Styrkeklasse	Vegforhold
T1	Midlertidige situasjoner f.eks. ved vegarbeidsområder med en midlertidig fartsgrense: <50 km/t
T2	Midlertidige situasjoner f.eks. ved vegarbeidsområder med en midlertidig fartsgrense på 60 og 70 km/t
T3	Midlertidige situasjoner som vegarbeidsområder med en fartsgrense >60 km/t, med stor trafikk ÅDT > 4000 og i tillegg stor andel tungtrafikk > 20 %
	Midlertidige situasjoner på veger med fartsgrense > 70 km/t og med stor trafikk ÅDT > 4000
	Midlertidige situasjoner på motorveger
	Midlertidige situasjoner på veger med meget alvorlige konsekvenser for andre ved gjennomkjøring eller utforkjøring. Det bør skiltes med fartsgrense <60 km/t

Arbeidsbredde (W) = rekkverkets bredde + utbøying (deformasjon) ved påkjørsel

Det skal alltid være et areal bak rekkverket tilsvarende rekkverkets arbeidsrom, og i dette området skal det ikke være maskiner, arbeidere, lagret utstyr, konstruksjoner eller byggegrop som medfører at det oppstår skade hvis rekkverket blir påkjørt og forskyves inn i dette området.

4.2.1.2

MINIGUARD®

Godkjennelser etter NS-EN 1317-2

Produkt	Styrkeklasse	Arbeidsbredde	Deformasjon (utbøying)	Minste installasjonslengde	Endeforankring
MiniGuard	T1	1,0m/W3	0,47 m	63 m	2 spyd
MiniGuard	T2	1,8m/W6	1,29 m	63 m	2 spyd
MiniGuard	T2	1,37m/W5	0,87 m	27 m	4 spyd
MiniGuard	T3	2,81/W8	2,31 m	63 m	4 spyd

For rekkverk i styrkeklasse T2 og T3 kan deformasjonsbredden D halveres ved fartsgrense ≤50 km/t, jfr. N101 Rekkverksnormalen.

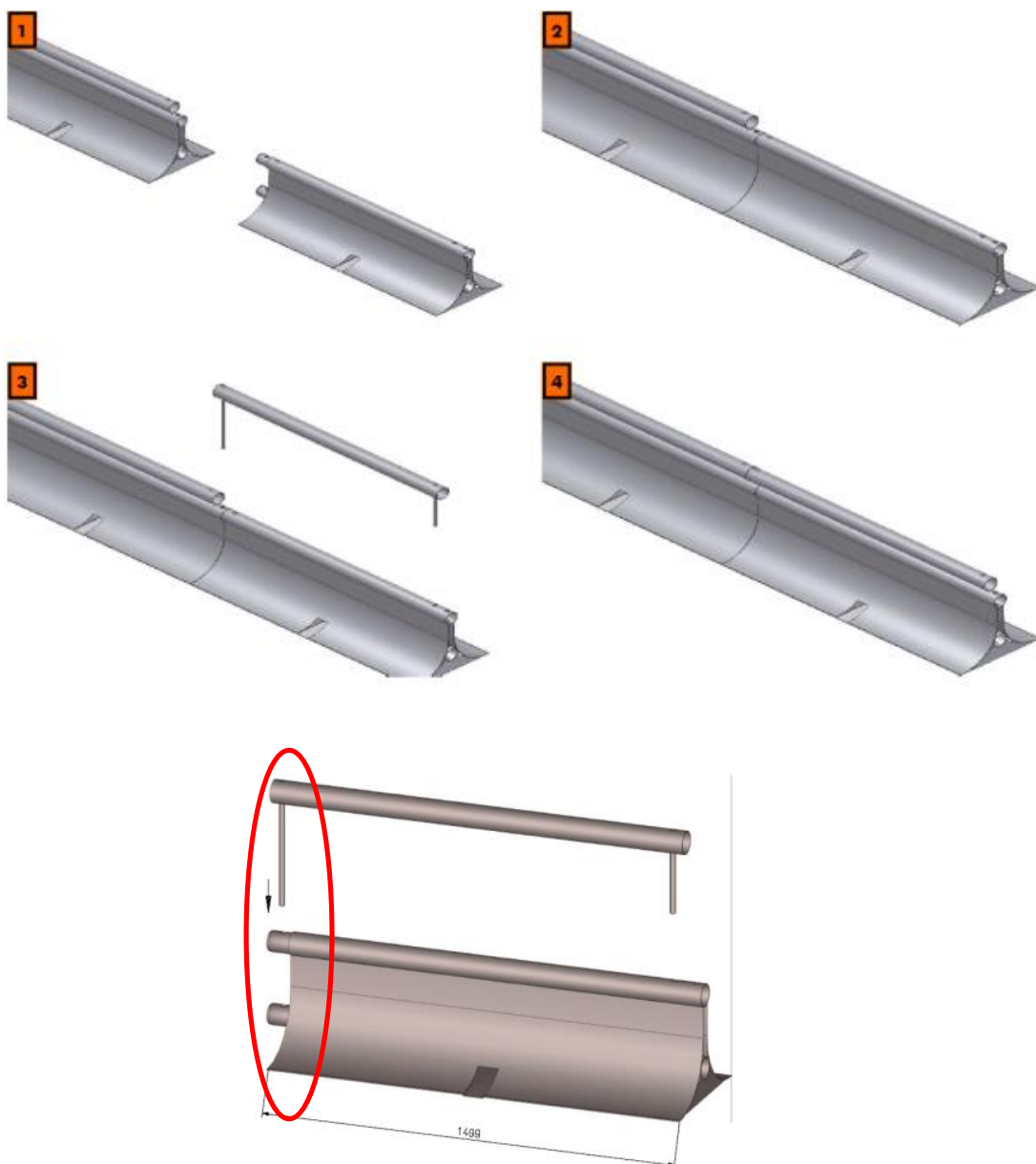
Installasjon

Plassering

- Rekkverkets bakkant må ikke plasseres nærmere et faremoment/arbeidssted enn produktets deformasjon (utbøying) ved påkjørsel, se egen tabell.

Sammenkobling

1. Plasser første element med «hun»-siden mot neste element.
2. Skyv neste element inn i foregående
3. Installer låselisten forskriftsmessig. Påse at låselistens lengste spyd går gjennom «han»-delen. Hold låselisten horisontalt under montering slik at det lengste spydet entrer først.
4. Koble sammen elementene i rett linje. Deretter kan de sammenkoblede elementene suksessivt dras sideveis manuelt for å oppnå radie.

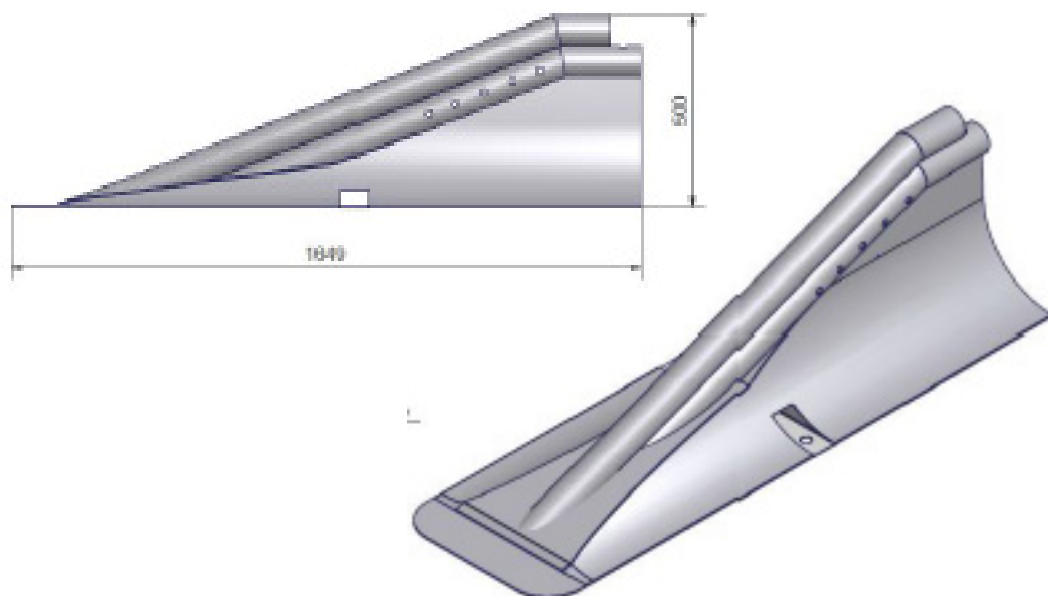


Forankring

- MiniGuard lenken skal forankres i hver ende med Ø30 mm forankringsspyd.
- Spydene slås ned i forborrete hull.
- For fjerning av forankringsspyd skrues en bolt m/løfteøye i spydets topp og trekkes opp.



MiniGuard startelement



NB! For klasse T2 (27m) og T3 har endelementet 4 stk. forankringshull.

I nærheten av deg!

Vi har avdelinger i hele Norge med høyt kvalifisert personell, som står klare til å hjelpe deg.

Ring:  **0 60 80**

Og du vil bli satt over til din nærmeste Euroskilt-avdeling.

Bestilling:

Tlf.: 06080

E-post: post@euroskilt.no

For mer informasjon:

www.euroskilt.no

Salg:

Vingrom (hovedkontor)

Oslo

Kristiansand

Stavanger

Bergen

Ålesund

Trondheim

Mo i Rana

Bodø

Tromsø

Produksjon:

Vingrom

Tønsberg

Vik i Sogn

Storforsthei



a SAFEROAD® company