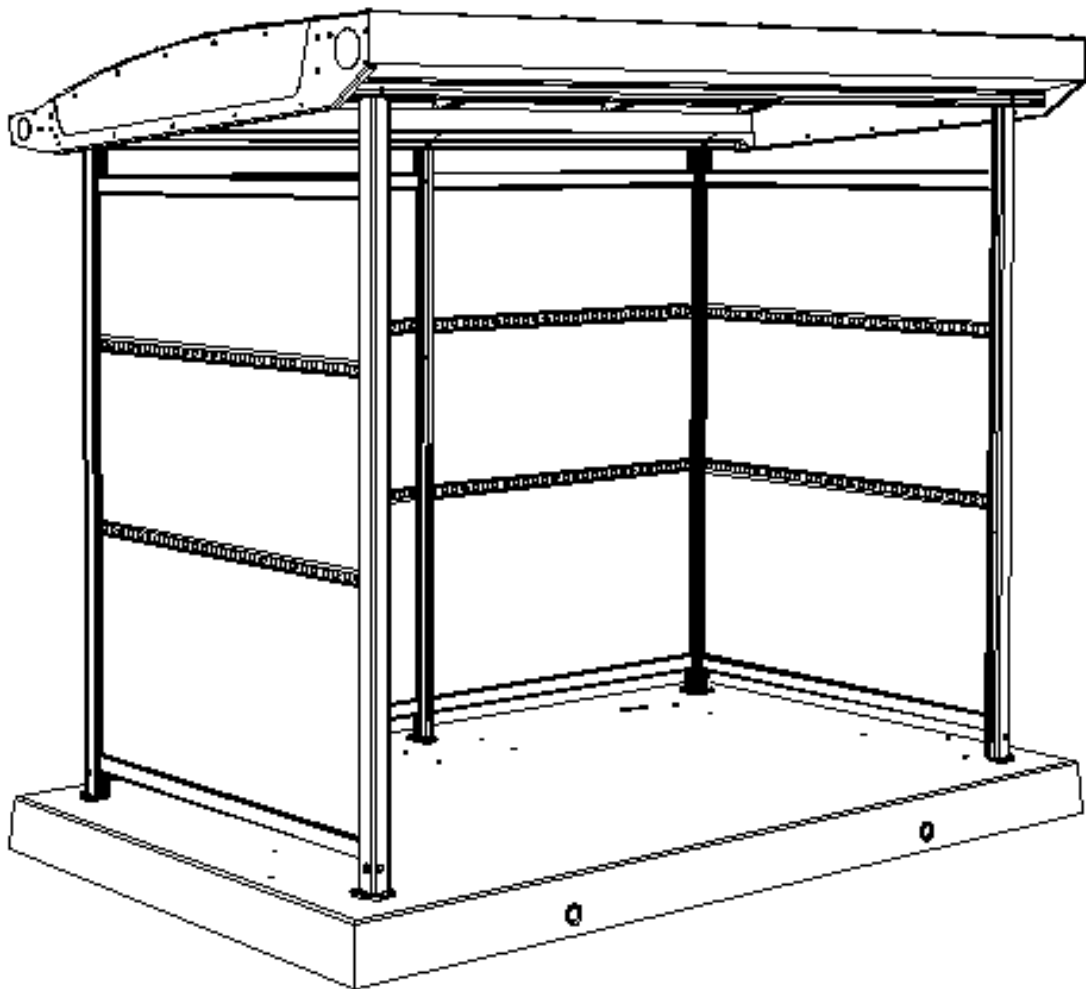


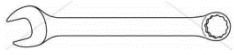


Monteringsanvisning Arctic S2 - 2 moduls leskur



Artikkelnummer	Benevnelse
71702100100	Leskur ARCTIC S2 2900x1400, RAL 9005

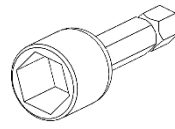
Nødvendig verktøy:



Fastnøkkel
19 og 13 mm



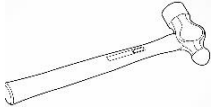
Bits torx T30



Bits utv. 6-kt
10mm



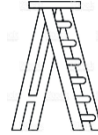
Drill/slagdrill



Hammer



Bits innv. 6-kant
4 og 5mm



Gardintrapp 2,5-3m



Murbor 12mm +
metallbor 4,8 mm

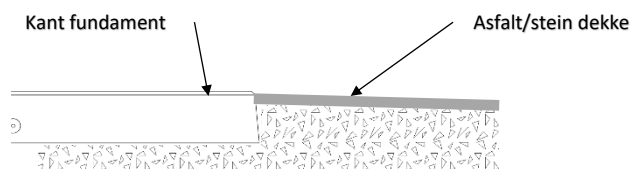
Øvrige opplysninger:

NB! Av sikkerhetsmessige grunner anbefales det bruk av kran/truck ved montering av takprofilene.

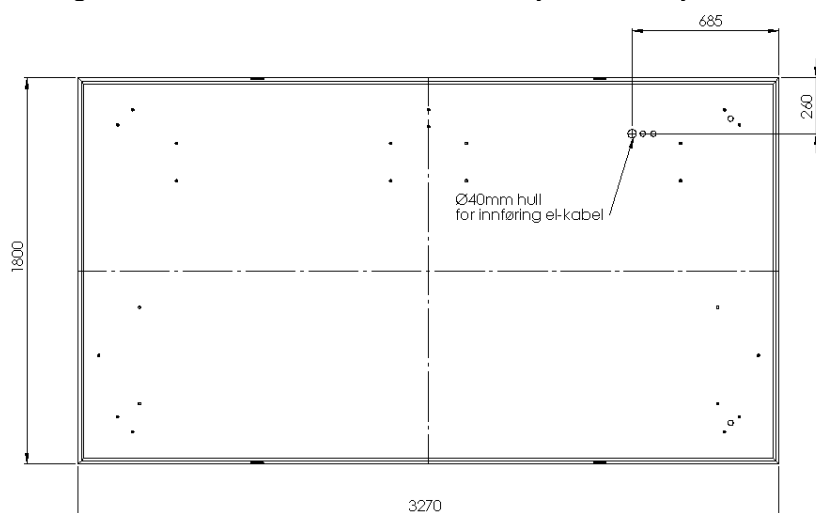
Signatur: _____

1. Plassering av ferdigstøpt fundament:

1. Grunnarbeid og telesikring utføres i henhold til gjeldende forskrifter.
2. Fundamentet plasseres på en plan pute av komprimert pukk.
3. Fyll så inntil fundamentet med egnet masse opptil ønsket høyde.
4. For å ivareta en maks. nivåforskjell på 2cm mellom utvendig dekke og gulv leskur må Asfalt/stein-dekke legges opp til hjørnet på skråkanten på dekket.

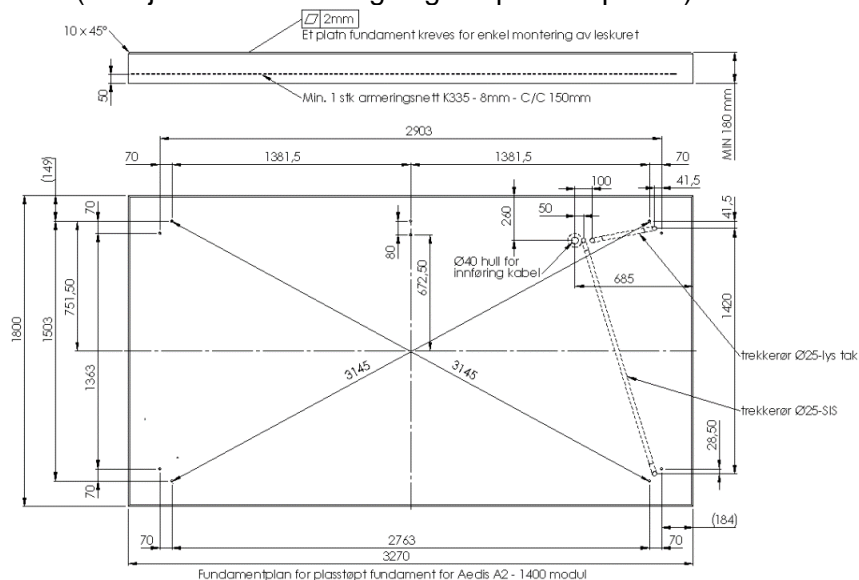


5. Fundamentet har ferdig innstøpte gjengehylser for innfesting av fotplater-leskur, benk og søppelkasse.
6. For innføring av strøm, er det et 25mm hull i høyre bakre hjørne av fundamentet.



Plasstøpt fundament.

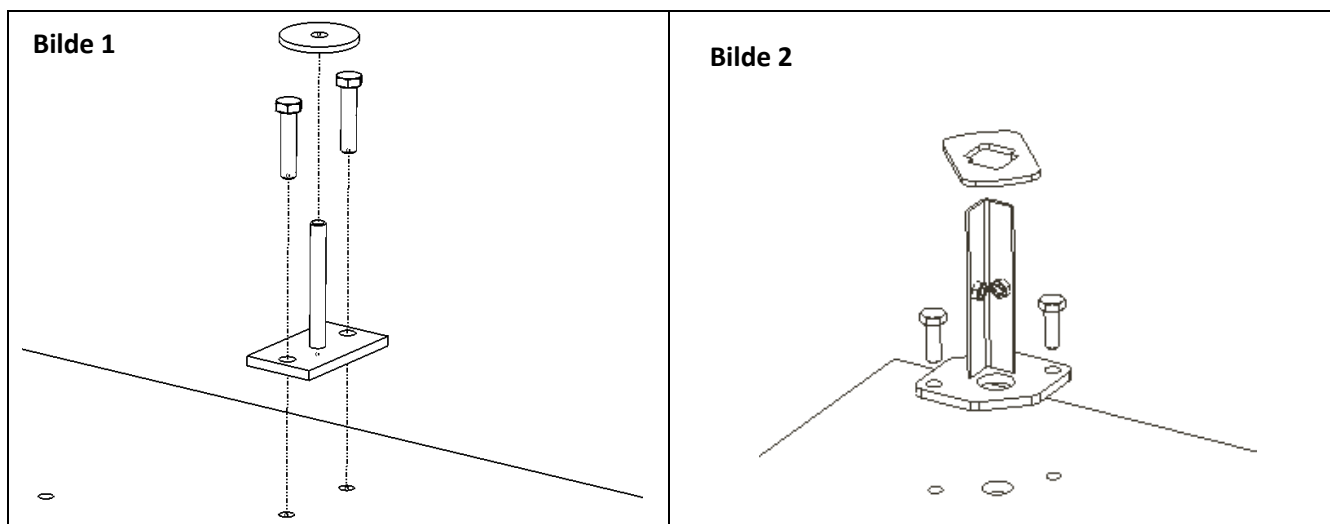
Påse at fundamentet er plant før montering begynner, jevn ut ved store ujevnheter. Store ujevnheter i fundamentet vil gi utfordringer med montering av leskuret. Leskuret fotplater monteres med senteravstander på 1400mm. Fotplatene festes med 2stk ekspansjonsbolter (M12x100mm). Se fundamentplan under. (detaljert fundament tegning fås på forespørsel)



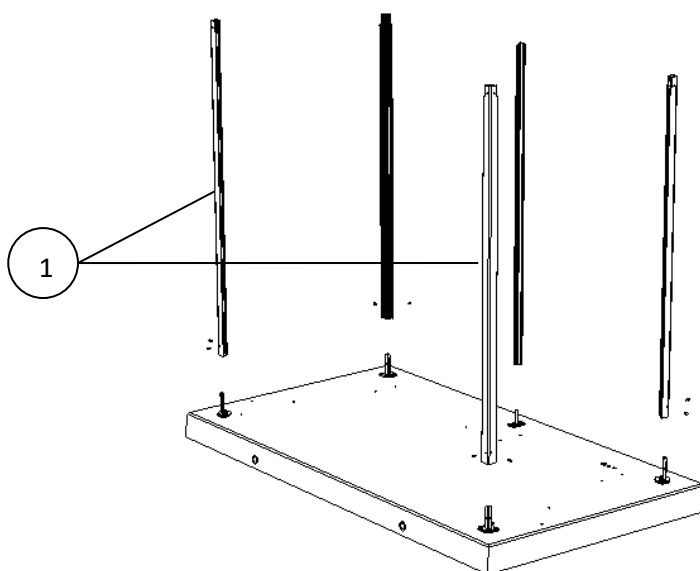
2. Montering av Veggstendere.

På det standard ferdigstøpte fundamentet monteres fotplatene med M12x35 sekskantskruer som skrues ned i de innstøpte gjengehylsene i fundamentet.

På plasstøpt fundament monteres fotplatene med M12x100 ekspansjonsbolter som blir forskriftsmessig festet inn i betongfundamentet. Se fundamentplan på forrige side for plassering av fotplater.



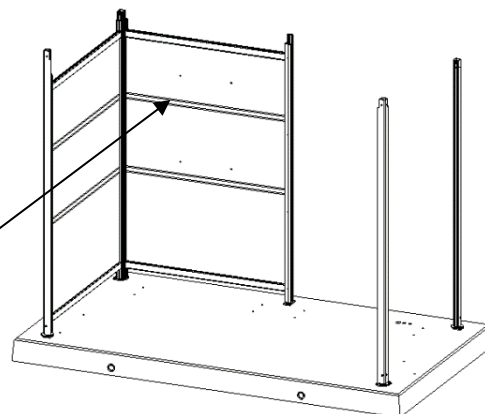
Veggstendere settes ned på fotplate/fundamentbolt, forsikre at sporene i profilene vender innover i sykkelhuset (skruhodene skal vende mot utsiden). De lengste hjørnestolpene (pos 1) skal være i front av leskuret



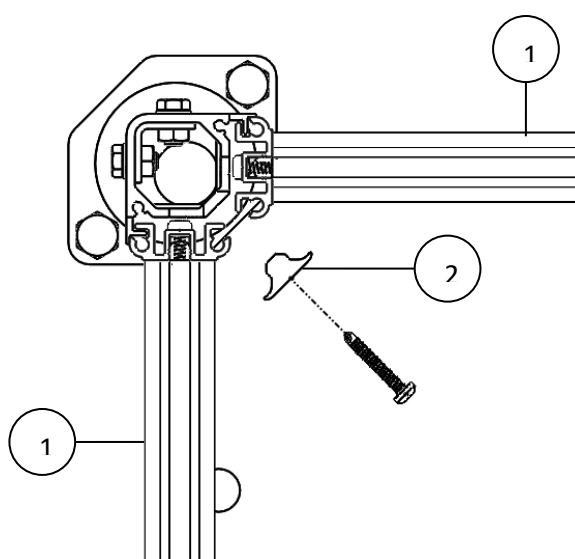
Sett inn skruer M8x16 m/skive og trekk skruene inntil, men vent med å stramme de til, dette gjøres til slutt etter alle vegger er montert.

3. Montering av veggmoduler

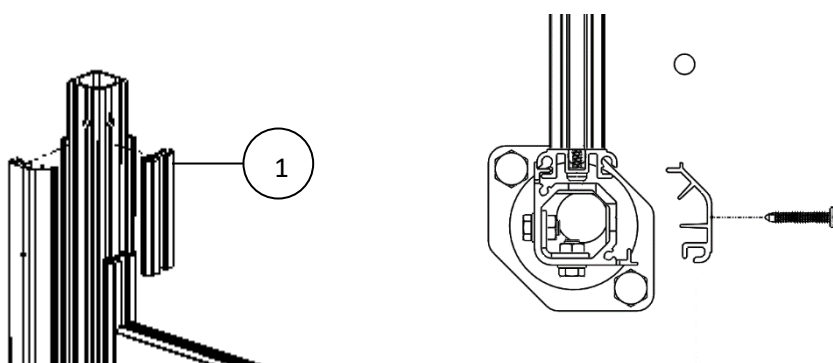
Merk: plassering av glassmodul med hull for inforamme



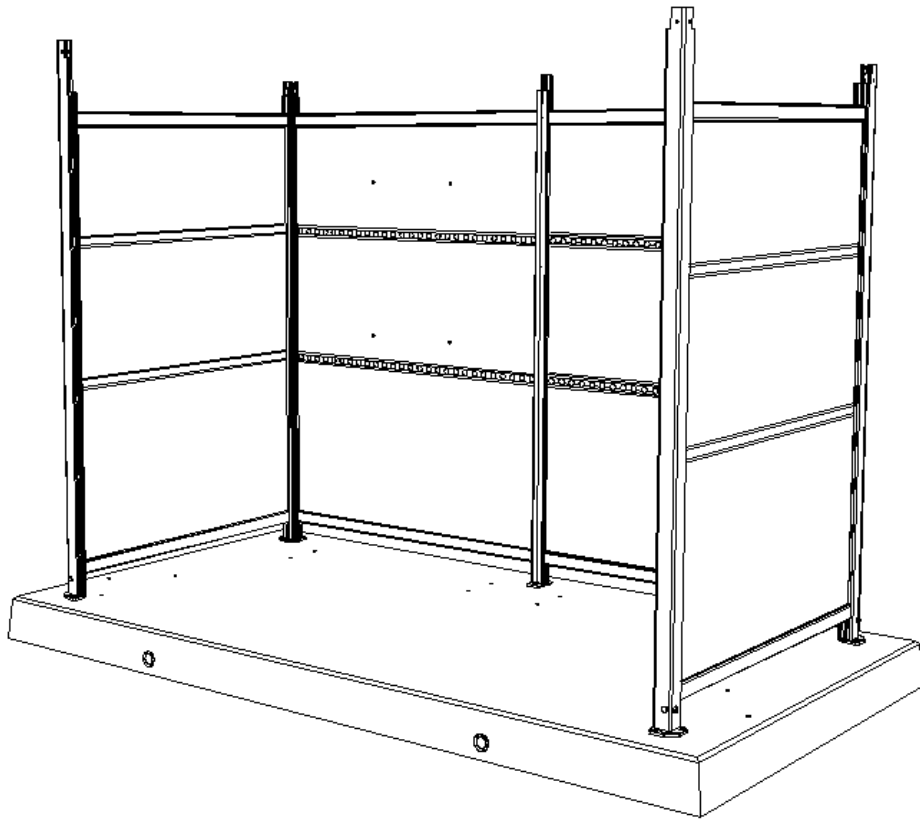
Montering av veggmoduler må alltid skje ut fra et hjørne og i begge retninger slik at de står støtt fra starten av.



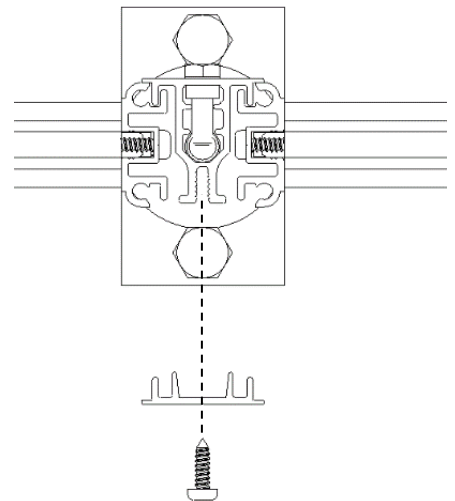
Veggmodulene (pos 1) settes løst i tilhørende spor i hjørnestolpen (se illustrasjon) og festes ved å klemme hjørnelisten (pos 2) inn i åpningen mellom glassmodulene. Påse at veggmodulene (pos 1) er presset godt ut fra hjørnet før hjørnelisten settes på. Hjørnelisten festes med 4 stk. selv- borende skruer - Ø5,5x38.



Når hjørnelisten er festet settes endeavslutnings profil på front og festes med 4 stk. selv- borende skruer - Ø5,5x38. Husk å sette inn mellomleggstykker (pos 1) i front av sideveggmodulene før endeavslutningsprofilene settes inn.

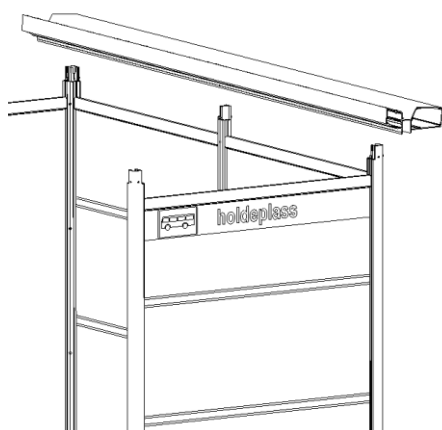


Resterende veggmoduler monteres etter samme fremgangsmåte.

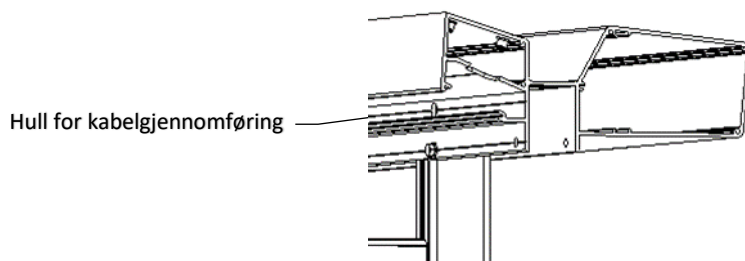


I midten brukes en flat klemlistprofil for å feste veggmodulene til stender. Denne festes med 4 stk. Ø5,5 x 19 skruer.

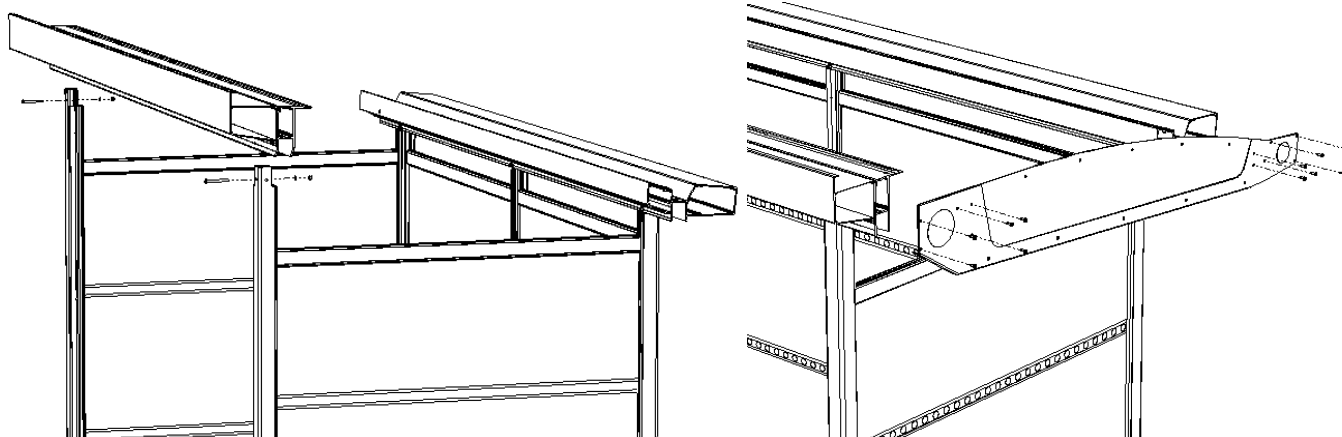
4. Montering av Takrennprofil, frontbjelke og endeplater tak.



Takprofilen løftes på plass over Veggstendere og festes med gjennomgående sekskant skruer M8x70 med skive og låsemutter. Mutter og skive skal være på innsiden. Vent med å trekke til muttere.



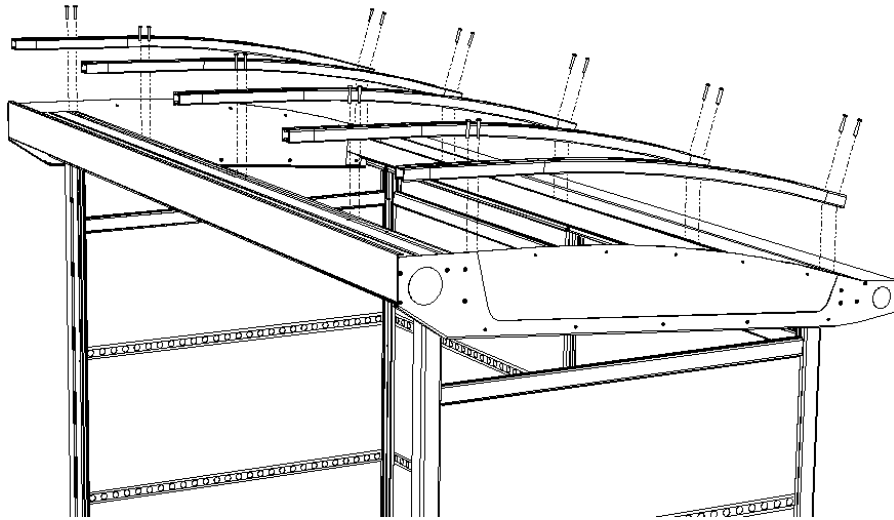
NB! Skal det strøm inn i leskuret må el-rør/kabel tres inn gjennom takprofilen i forbindelse med monteringen av denne.



Frontbjelken løftes på plass over hjørnestendere og festes med gjennomgående sekskant skruer M8x70 med skive og låsemutter. Mutter og skive skal være på innsiden, vent med å trekke til.

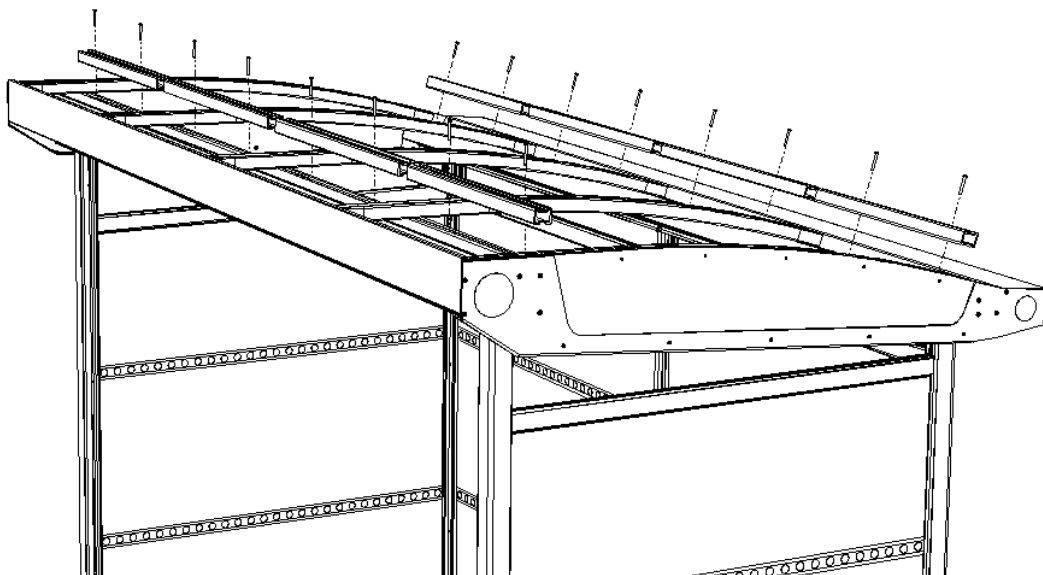
Etter takrennprofilene er løftet på plass og festet, eventuell kobling av overlys er utført kan endeplatene settes på. Disse festes med medfølgende M5,5 x 19mm skruer.

5. Montering takbuer.



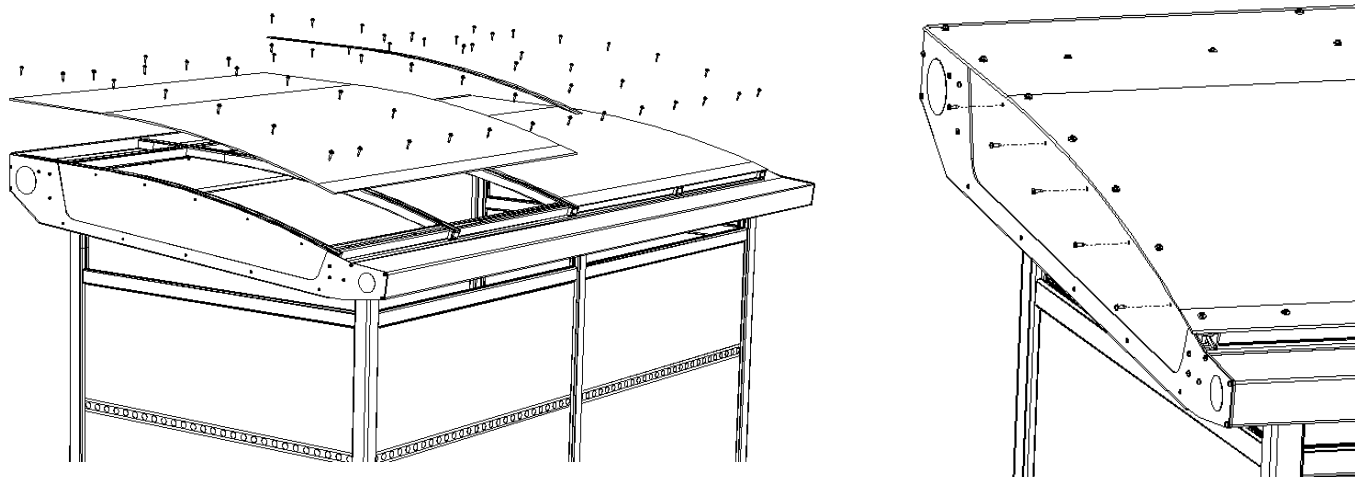
Sett så på takbuene, som vist over. Hver takbue festes i bakkant med 2 stk. M8 x 50 ISO 7380 inv. sekskant skruer. I fremkant festes de med 2 stk. M8 x 50 ISO 7380 inv. Sekskant skruer med skive og låsemutter

NB! Entre skruene med hånd og påse at de kan skrues med hånd før en bruker drill for tiltrekking!



Sett så på profilene mellom hver bue. Disse festes i bakkant med 2 stk. M6 x 50 ISO 7380 inv. sekskant skruer. I fremkant festes de med 2 stk. M6 x 50 ISO 7380 inv. Sekskant skruer med skive og låsemutter.

6. Montering av takplater



Takplatene legges oppå buene, bøy platen og påse at den er riktig plassert før den festes. Platene skal festes med 7 stk. farmerskruer M5,5 x 26 fordelt jevnt på hver takbue. Mellom buene skrues det inn 2 stk. Farmerskruer M5,5 x 26. Se illustrasjon over.

På skjøten mellom platene brukes den medfølgende klemlista for å klemme platene fast til takbuen.

Når takplatene er festet, gjenstår innfesting av endedecksel til takbuene. Dette gjøres ved å borre med 4,8mm bor før en skrur inn de medfølgende 5,5x19mm plateskruene i hvert hull i dekkelet.

Til slutt, gå over og sjekk at alle skruer er forsvarlig strammet til.

Leskuret er nå klart til bruk.

For montering av tilleggsutstyr, se produktets medfølgende monteringsanvisning.

Spørsmål?

Tlf sentralbord:

Tlf salgskontor:

Email:

Web:

Ta kontakt på:

61 24 80 50

06080

post@saferoad.no

www.saferoad.no