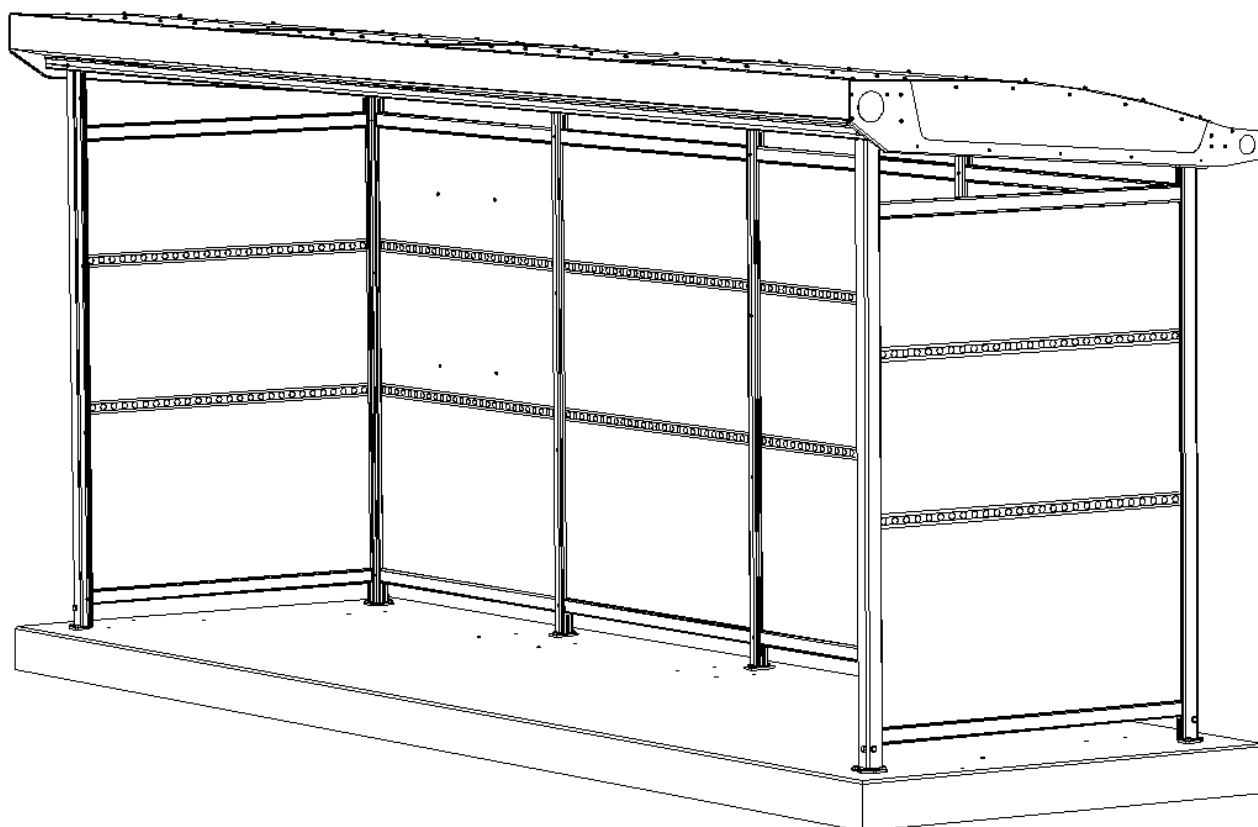




Monteringsanvisning Arctic S4 - 4 moduls leskur



Artikkelnummer	Benevnelse
71702100110	Leskur ARCTIC S4 5700x1400, RAL 9005

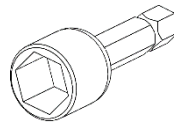
Nødvendig verktøy:



Fastnøkkel
19 og 13 mm



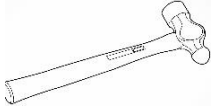
Bits torx T30



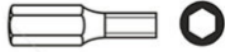
Bits utv. 6-kt
10mm



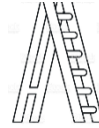
Drill/slagdrill



Hammer



Bits innv. 6-kant
4 og 5mm



Gardintrapp 2,5-3m



metallbor 4,8 mm

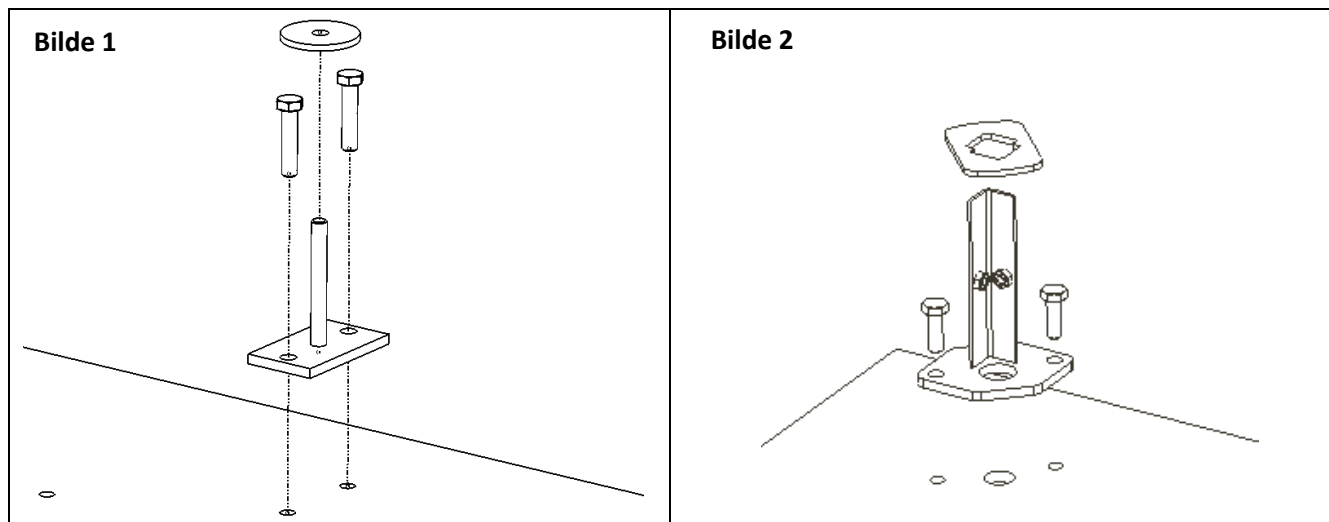
Øvrige opplysninger:

NB! Av sikkerhetsmessige grunner anbefales det bruk av kran/truck ved montering av takprofilene.

Signatur:

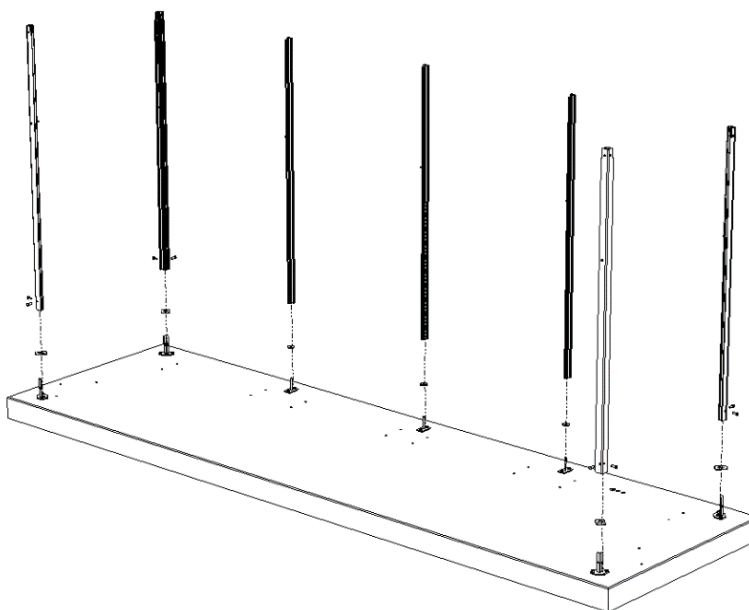
2. Montering av Veggstendere.

På det ferdigstøpte fundamentet monteres fotplatene med medfølgende ekspansjonsbolter som blir forskriftsmessig festet inn i betongfundamentet. Se fundament plan på forrige side for plassering av fotplater.



Veggstendere settes ned på fotplate/fundamentbolt, forsikre at sporene i profilene vender innover i leskuret (skruehodene skal vende mot utsiden).

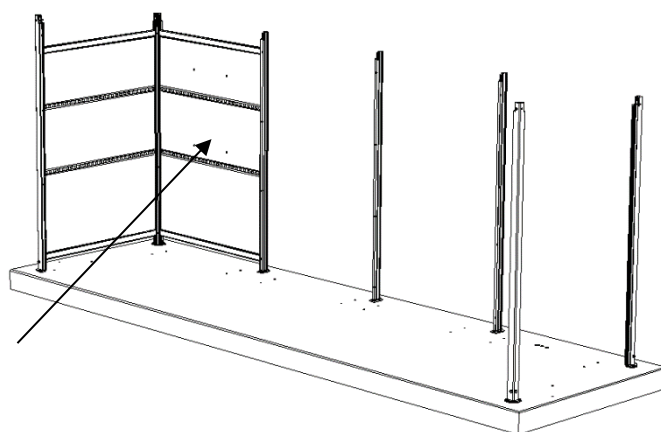
Husk å legge inn trekkerør-Ø16mm i begge høyre (fremre og bakre) hjørnestender. Trekkerøret tres ned gjennom fotplate og inn i føringsrøret i fundamentet. Pass på at det er ca. 20 cm med trekkerør som stikker ut på toppen av hjørnestenderene



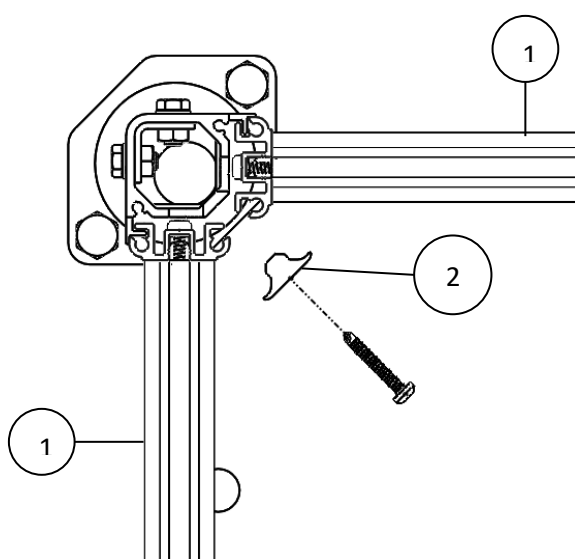
Sett inn skruer M8x16 m/skive og trekk skruene inntil, men vent med å stramme de til, dette gjøres til slutt etter alle vegger er montert.

3. Montering av veggmoduler

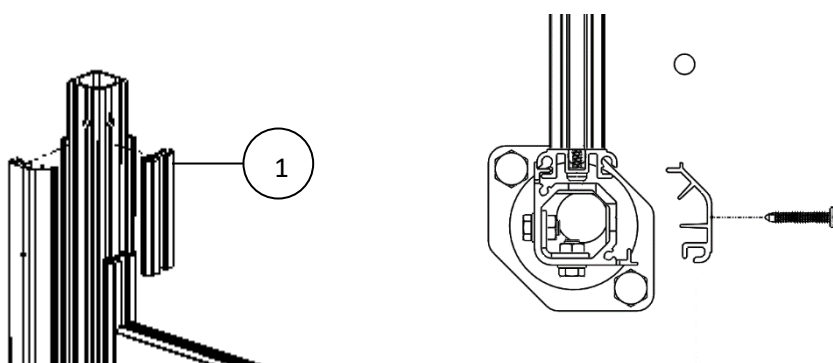
Merk: plassering av glassmodul med hull for inforamme



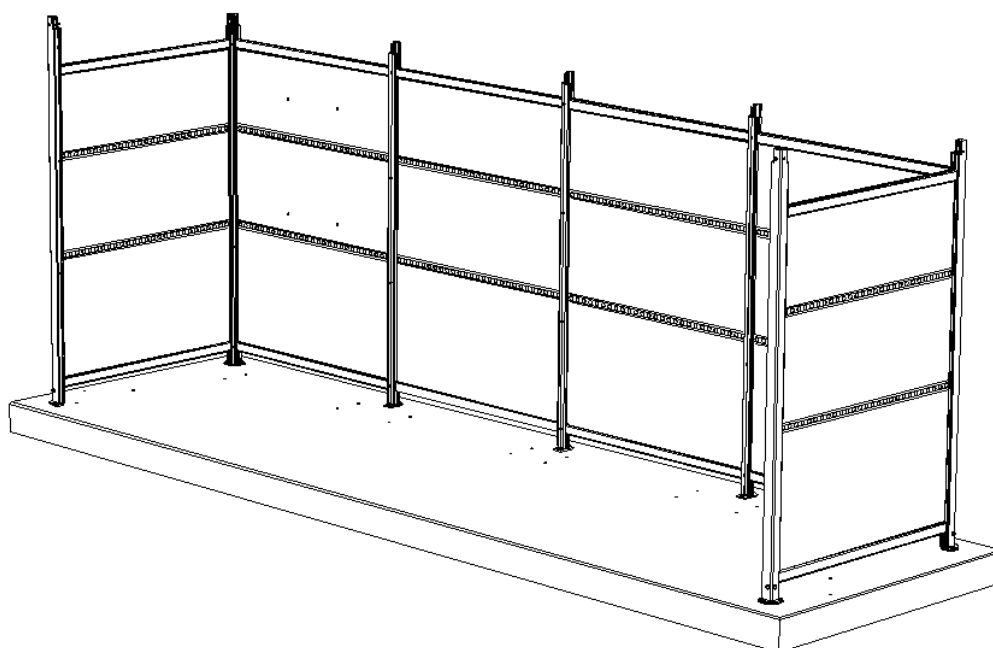
Montering av veggmoduler må alltid skje ut fra et hjørne og i begge retninger slik at de står støtt fra starten av.



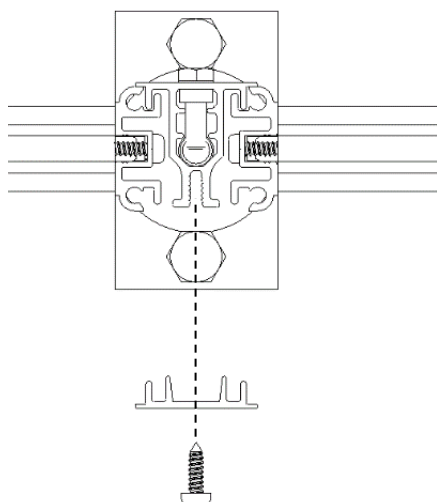
Veggmodulene (pos 1) settes løst i tilhørende spor i hjørnestolpen (se illustrasjon) og festes ved å klemme hjørnelisten (pos 2) inn i åpningen mellom glassmodulene. Påse at veggmodulene (pos 1) er presset godt ut fra hjørnet før hjørnelisten settes på. Hjørnelisten festes med 4 stk. selv- borende skruer - Ø5,5x38.



Når hjørnelisten er festet settes endeavslutnings profil på front og festes med 4 stk. selv- borende skruer - Ø5,5x38. Husk å sette inn mellomleggstykker (pos 1) i front av sideveggmodulene før endeavslutningsprofilene settes inn.

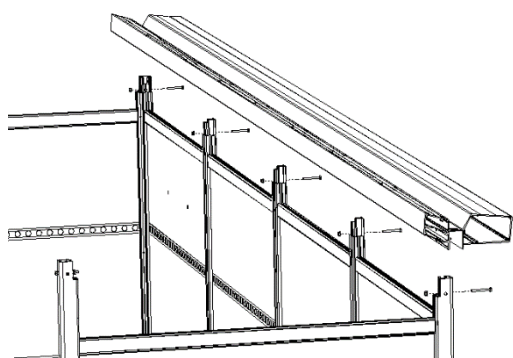


Resterende veggmoduler monteres etter samme fremgangsmåte.



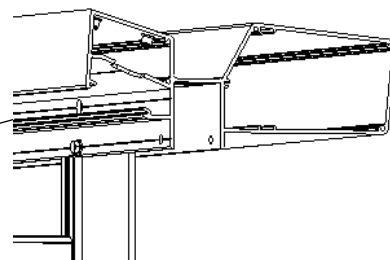
I midten brukes en flat klemlistprofil for å feste veggmodulene til stender. Denne festes med 4 stk. Ø5,5 x 19 skruer.

4. Montering av Takrennprofil, frontbjelke og endeplater tak.

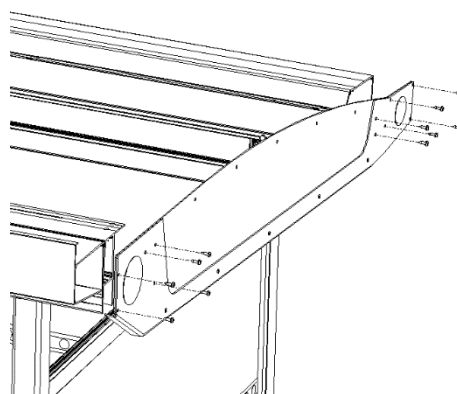
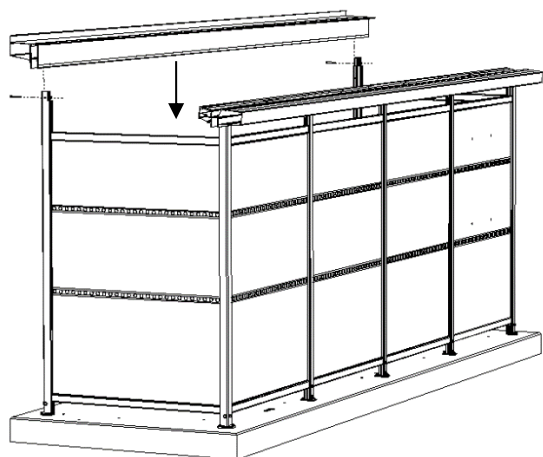


Takprofilen løftes på plass over Veggstendere og festes med gjennomgående sekskant skruer M8x70 med skive og låsemutter. Skruer og skive skal være på innsiden. Vent med å trekke til muttere.

Hull for kabelgjennomføring



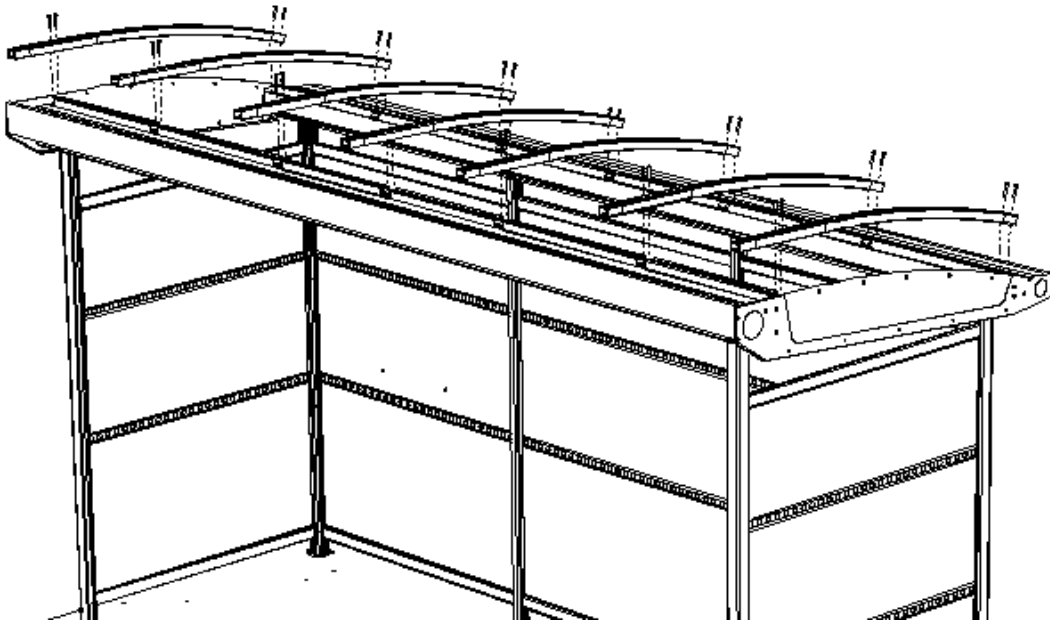
NB! Skal det strøm inn i leskuret må el-rør/kabel tres inn gjennom takprofilen i forbindelse med monteringen av denne.



Frontbjelken løftes på plass over hjørnestendere og festes med gjennomgående sekskant skruer M8x70 med skive og låsemutter. Mutter og skive skal være på innsiden, vent med å trekke til.

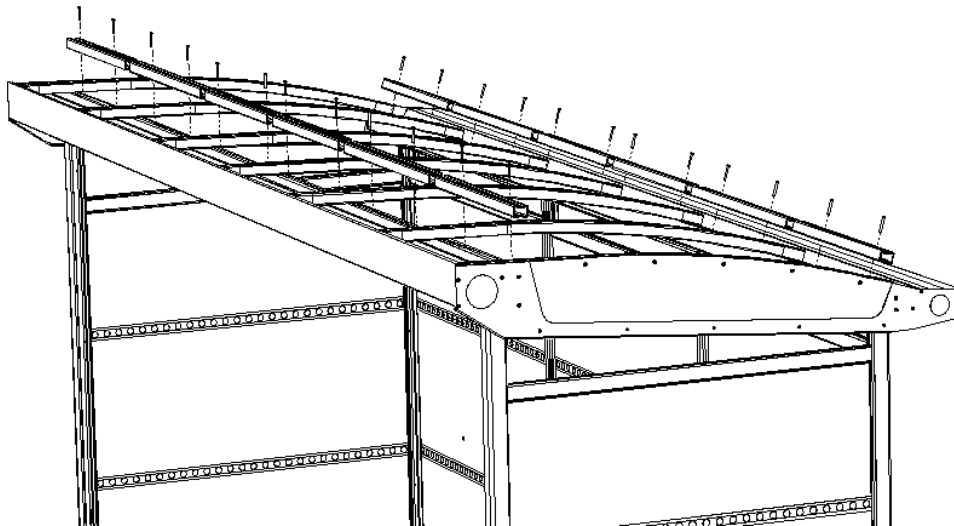
Etter takrennprofilene er løftet på plass og festet, eventuell kobling av overlys er utført kan endedekslene settes på. Disse festes med medfølgende M5,5 x 19mm skruer.

5. Montering takbuer.



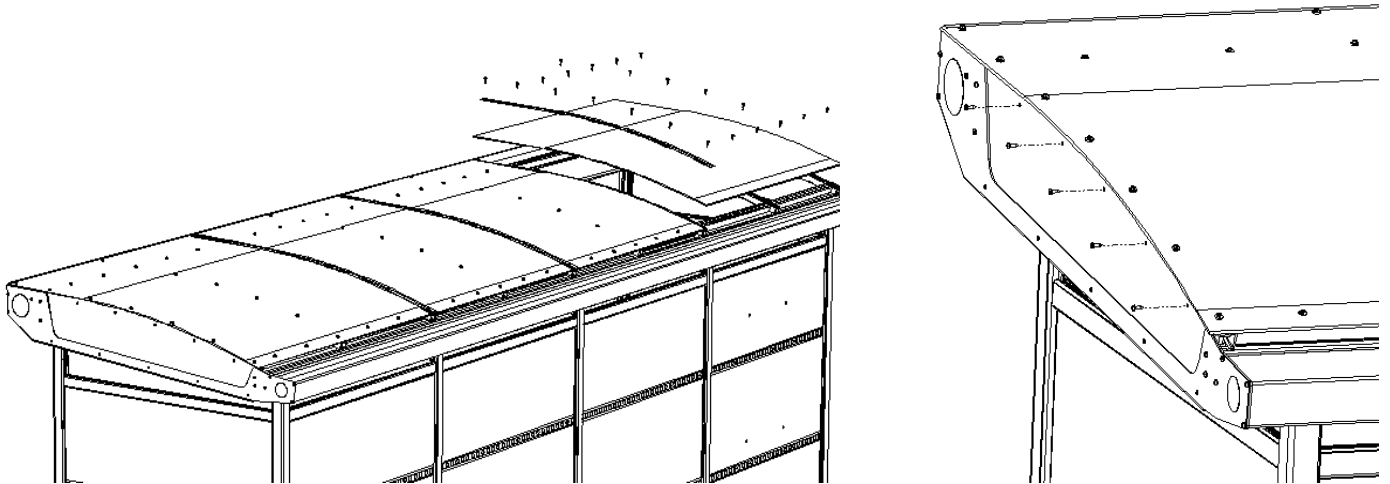
Sett så på takbuene, som vist over. Hver takbue festes i bakkant med 2 stk. M8 x 50 ISO 7380 inv. sekskant skruer. I fremkant festes de med 2 stk. M8 x 50 ISO 7380 inv. Sekskant skruer med skive og låsemutter

NB! Entre skruene med hånd og påse at de kan skrus med hånd før en bruker drill for tiltrekking!



Sett så på profilene mellom hver bue. Disse festes i bakkant med 2 stk. M6 x 50 ISO 7380 inv. sekskant skruer. I fremkant festes de med 2 stk. M6 x 50 ISO 7380 inv. Sekskant skruer med skive og låsemutter.

6. Montering av takplater.



Takplatene legges oppå buene, de brede platene skal være ut mot sidene, bøy platen og påse at den er riktig plassert før den festes.

Platene skal festes med 7 stk. farmerskruer M5,5 x 26 fordelt jevnt på hver takbue. Mellom buene skrues det inn 2 stk. Farmerskruer M5,5 x 26. Se illustrasjon over.

På skjøten mellom platene brukes den medfølgende klemlista for å klemme platene fast til takbuen.

Når takplatene er festet, gjenstår innfesting av endedeksel til takbuene. Dette gjøres ved å borre med 4,8mm bor før en skrur inn de medfølgende 5,5x19mm plateskruene i hvert hull i dekselet.

**Til slutt, gå over og sjekk at alle skruer er forsvarlig strammet til.
Leskuret er nå klart til bruk.**

For montering av tilleggsutstyr, se produktets medfølgende monteringsanvisning.

Spørsmål?

Tlf sentralbord:

Tlf salgskontor:

Email:

Web:

Ta kontakt på:

61 24 80 50

06080

post@saferoad.no

www.saferoad.no