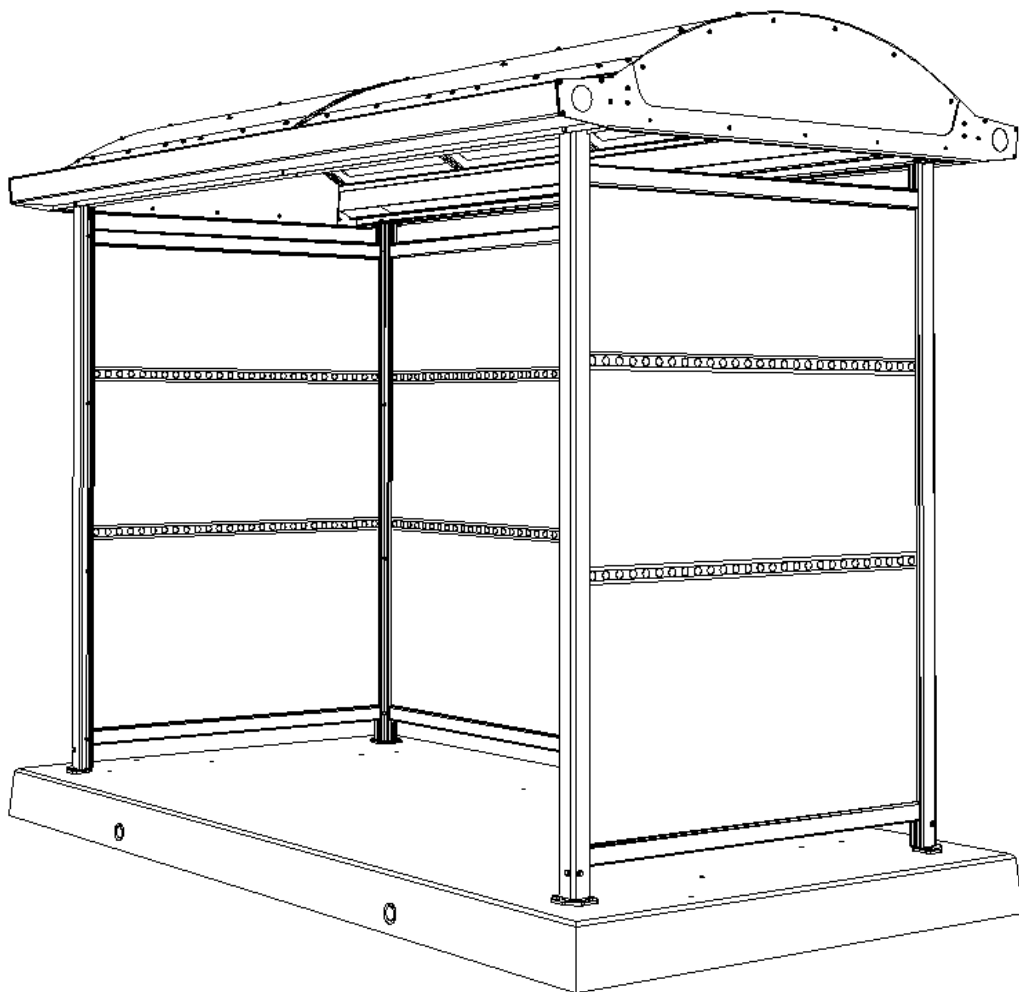




Monteringsanvisning Arctic A2 – 2 moduls

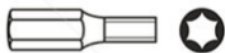


Artikkelnummer	Benevnelse
71702100000	Leskur ARCTIC A2 2900x1400, RAL 9005
71702100005	Leskur ARCTIC A2 2900x900, RAL 9005

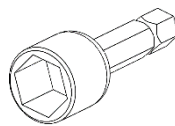
Nødvendig verktøy for montering



Fastnøkkel
19 og 13 mm



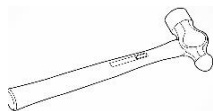
Bits Torx T30



Bits utv. 6-kt
10mm



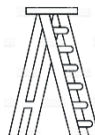
Drill/slagdrill



Hammer



Bits innv. 6-kant
4 og 5mm



Gardintrapp 2,5-3m



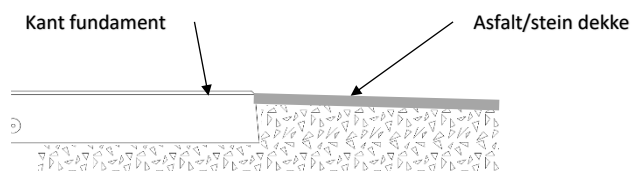
Murbor 12mm +
metallbor 4,8 mm

Øvrige opplysninger:

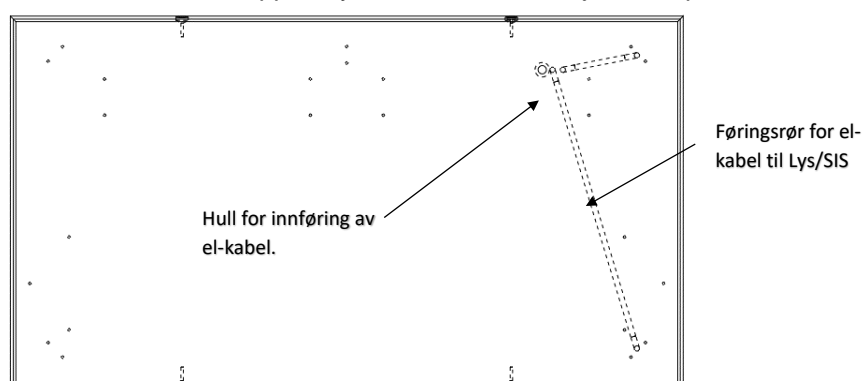
NB! Takrenne profilene har en egenvekt på 37 kg, så det anbefales å bruke kran/truck ved montering av disse.

1. Plassering av ferdigstøpt fundament:

1. Grunnarbeid og telesikring utføres i henhold til gjeldende forskrifter.
2. Fundamentet plasseres på en plan pute av komprimert pukk.
3. Fyll så inntil fundamentet med egnet masse opptil ønsket høyde.
4. For å ivareta en maks. nivåforskjell på 2cm mellom utvendig dekke og gulv leskur må Asphalt/stein-dekke legges opp til hjørnet på skråkanten på dekket.

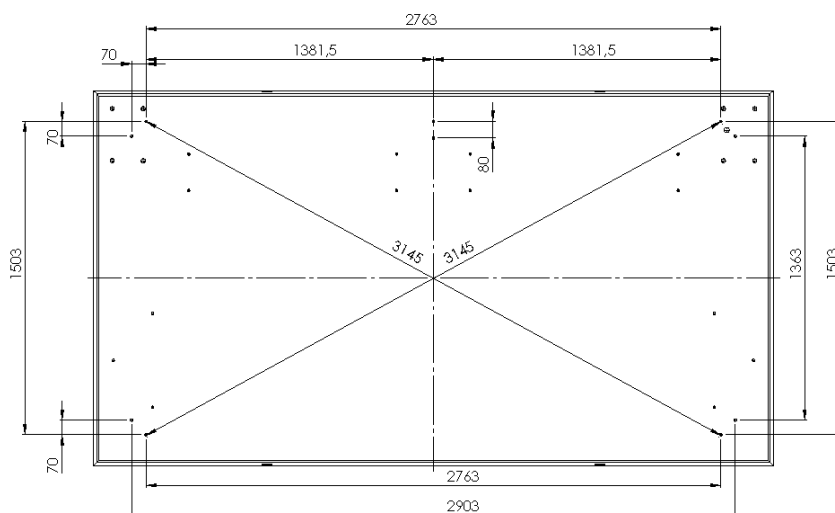


5. Fundamentet har ferdig innstøpte gjengehylser for innfesting av fotplater-leskur, benk og søppelkasse.
6. For innføring av strøm, er det et 40mm hull i høyre bakdel av fundamentet. Det er også innstøpt føringsrør for el-kabel som kommer opp i høyre fremre & bakre hjørnestolpe



Plasstøpt fundament.

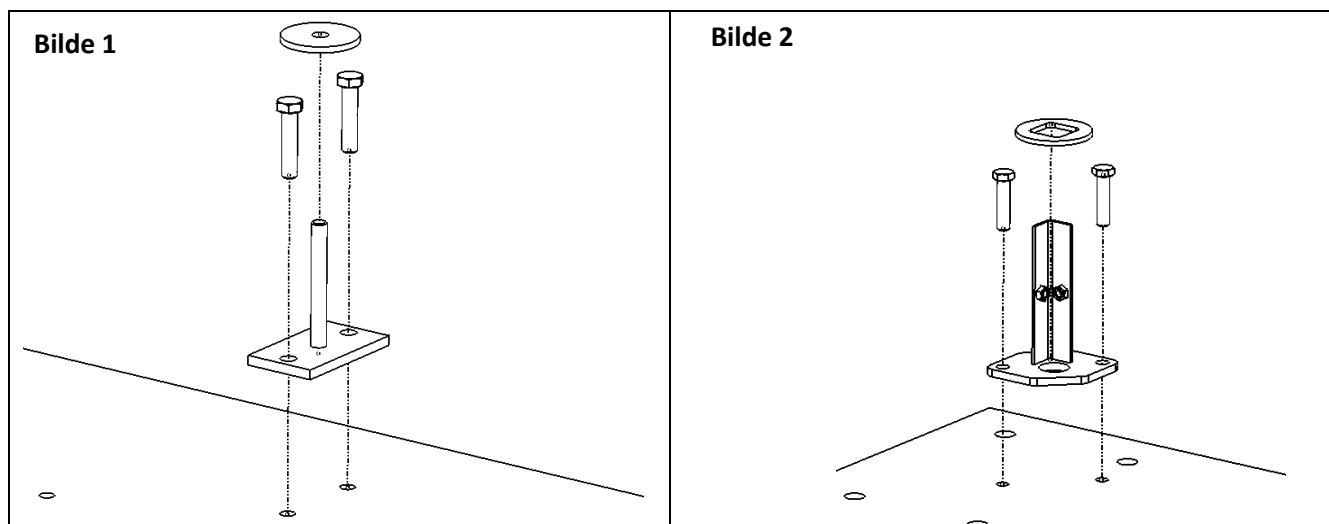
Påse at fundamentet er plant før montering begynner, jevn ut ved store ujevnheter. Store ujevnheter i fundamentet vil gi utfordringer med montering av leskuret. Leskuret fotplater monteres med senteravstander på 1400mm. Fotplatene festes med 2stk ekspansjonsbolter (M12x100mm). Se fundamentplan under. Skal det være el-opplegg i leskuret må det lages hull for innføring i fundamentet. Ta kontakt med Euroskilt for fundamentplan.



2. Montering av Veggstendere.

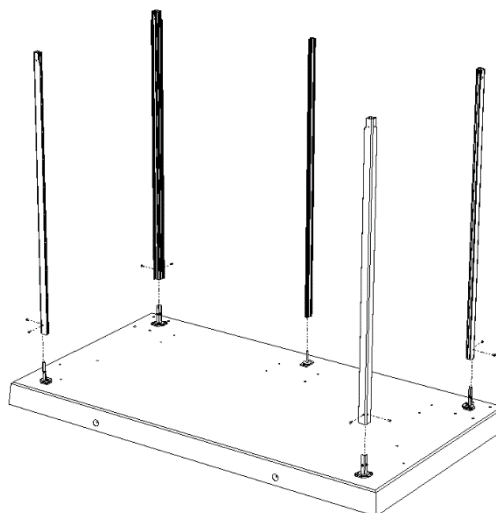
På det standard ferdigstøpte fundamentet monteres fotplatene med M12x35 sekskantskruer som skrues ned i de innstøpte gjengehylsene i fundamentet.

På plasstøpt fundament monteres fotplatene med M12x100 ekspansjonsbolter som blir forskriftsmessig festet inn i betongfundamentet. Se fundamentplan på forrige side for plassering av fotplater.



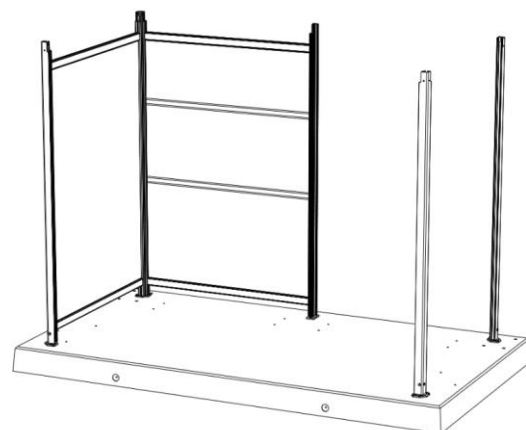
Veggstenderene settes ned på fotplate/fundamentbolt, forsikre at sporene i profilene vender innover i sykkelhuset (skruhodene skal vende mot utsiden).

Husk å legge inn trekkerør-Ø16mm i begge høyre (fremre og bakre) hjørnestender. Trekkerøret tres ned gjennom fotplate og inn i føringsrøret i fundamentet. Pass på at det er ca. 20 cm med trekkerør som stikker ut på toppen av hjørnestenderene.

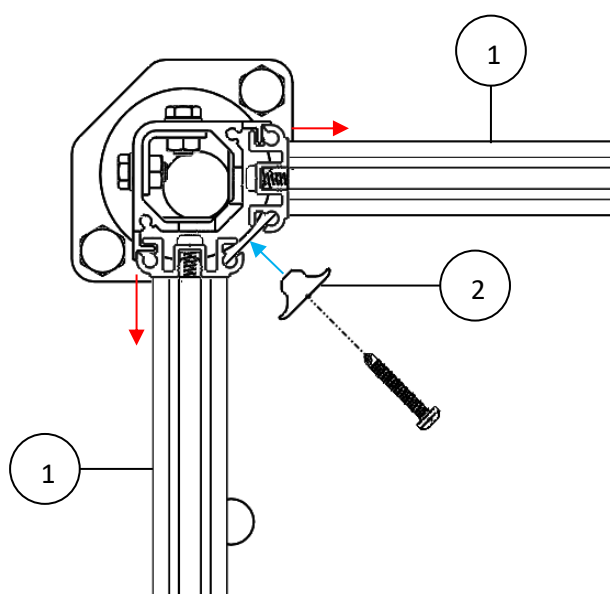


Sett inn skruer M8x16 m/skive og trekk skruene inntil, men vent med å stramme de til, dette gjøres til slutt etter alle vegger er montert.

3. Montering av veggmoduler

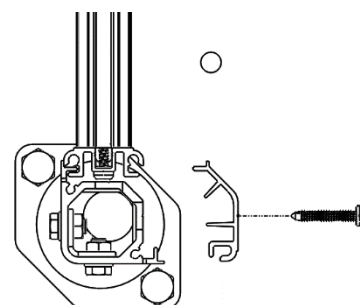


Montering av veggmoduler må alltid skje ut fra et hjørne og i begge retninger slik at de står støtt fra starten av.

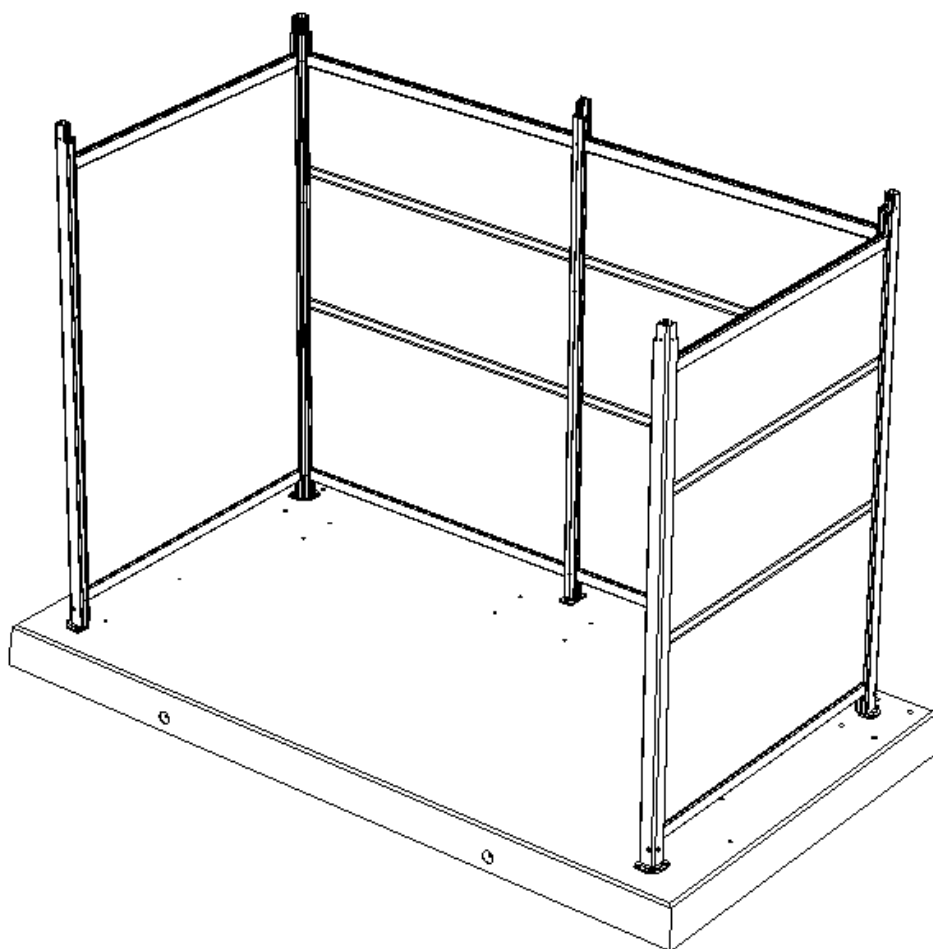


Veggmodulene (pos 2) settes løst i tilhørende spor i hjørnestolpen (se illustrasjon) og festes ved å klemme hjørnelisten (pos 2) inn i åpningen mellom glassmodulene.

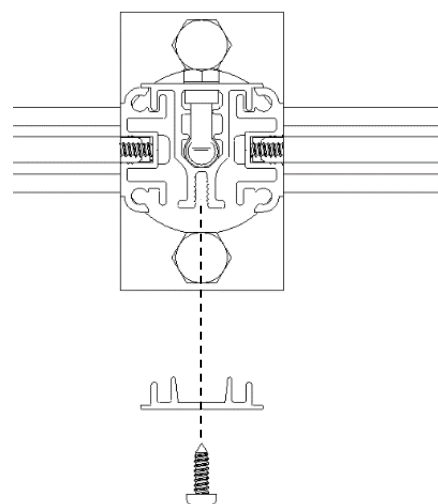
Påse at veggmodulene (pos 2) er presset godt ut fra hjørnet før hjørnelisten settes på. Hjørnelisten festes med 4 stk. selv- borende skruer - Ø5,5x38.



Når hjørnelisten er festet settes endeavslutnings profil på front og festes med 4 stk. selv- borende skruer - Ø5,5x38.

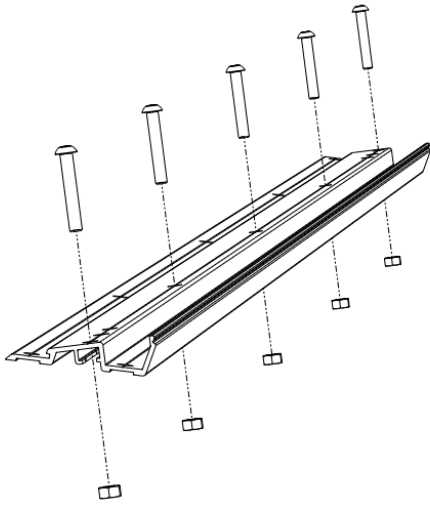


Resterende veggmoduler monteres etter samme fremgangsmåte.

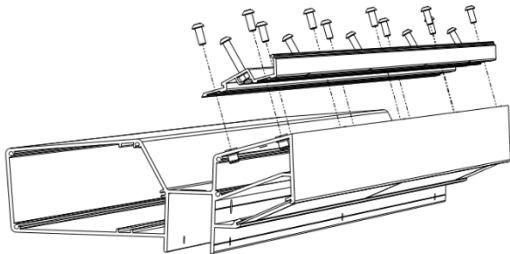


I midten brukes en flat klemlistprofil for å feste veggmodulene til stender. Denne festes med 4 stk. Ø5,5 x 38 skruer.

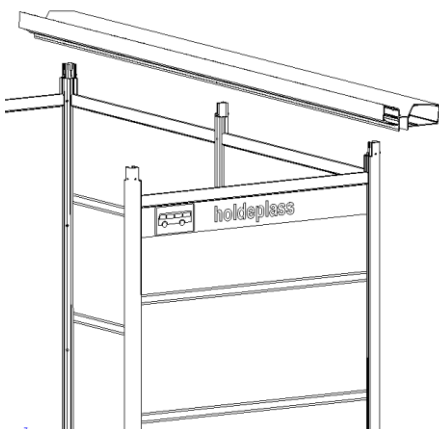
4. Montering av Takrenne profiler



Begynn med å tre M8 mutterne inn i sporet i kileprofilen og skru løst inn M8x50 umbrakoskurene der takbuene skal sitte.

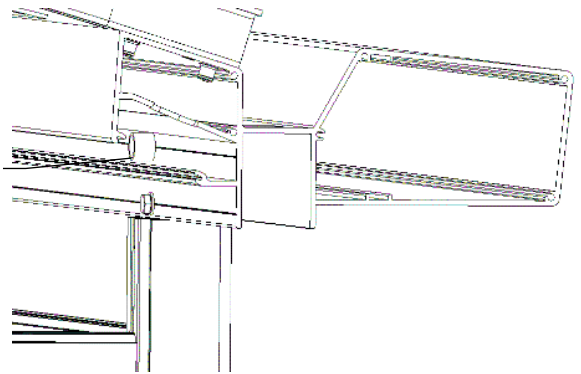


Etter skruene er løst festet sammen med muttere monteres kileprofilen sammen med takrenneprofilen med de medfølgende M8x20 umbrakoskruene.

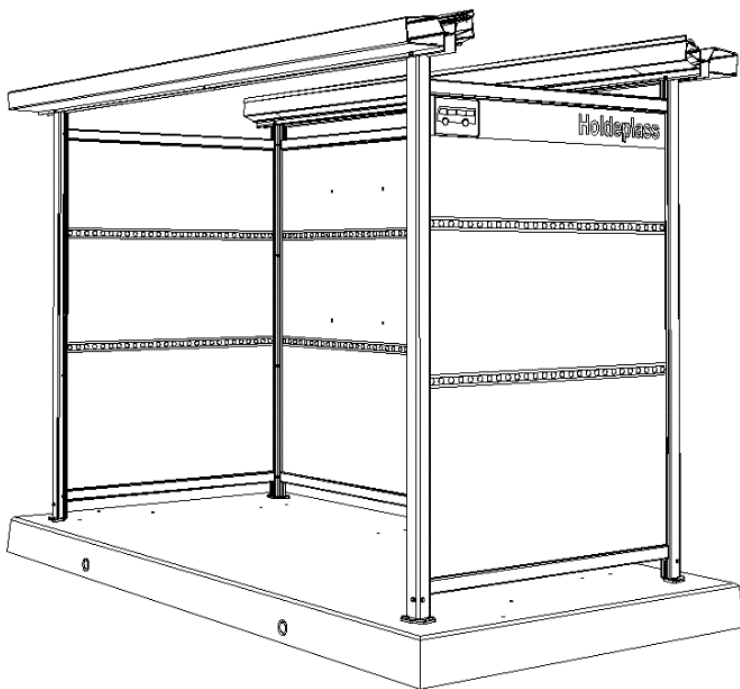


Takprofilene med den påmonterte kileprofilen løftes nå på plass over Veggstendere og festes med gjennomgående sekskant skruer M8x70 med selvlåsende mutter. Mutter skal være på innsiden

Hull for trekkerør til el-kabel

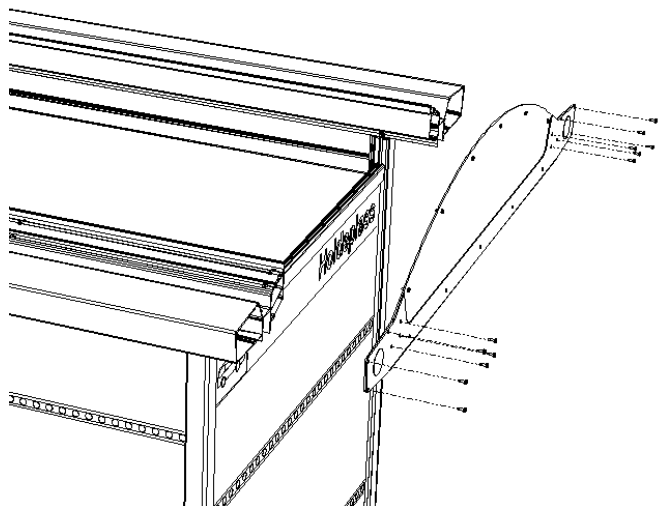


NB! For å få el-kabel inn i takprofilen må trekkerørene på de høyre hjørnestendere tres inn gjennom Hullet i takprofilen i forbindelse med monteringen av denne.

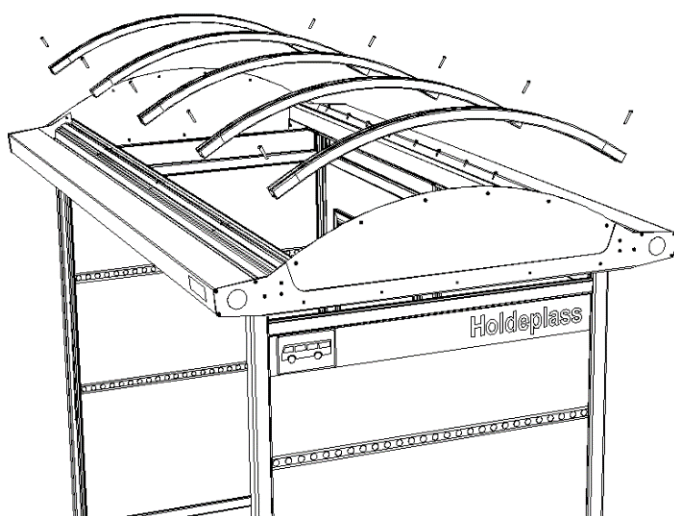


Etter begge takrenneprofilene er løftet på plass og festet, kan eventuell kobling av overlys gjøres. Euroskilt anbefaler at lys monteres i bakkant av leskuret. Se egen monteringsanvisning for overlys.

5. Montering endedeksler og takbuer.

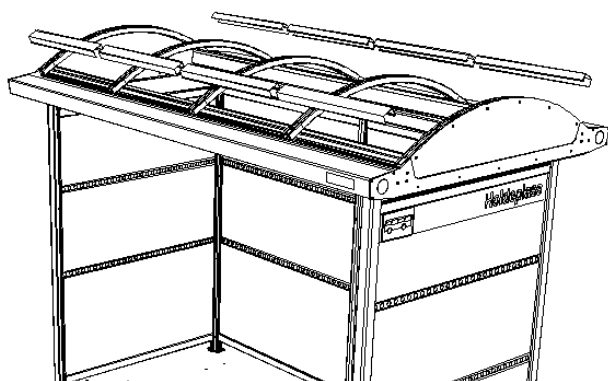


Sett så på endedekslene, som vist på bildet til venstre. Fest dekslene i hver ende med medfølgende Ø5,5 x 19 skruer.



Sett så på takbuene, som vist over. Hver takbue festes med 2 stk. M8 x 50 ISO 7380 inv. sekskant skruer.

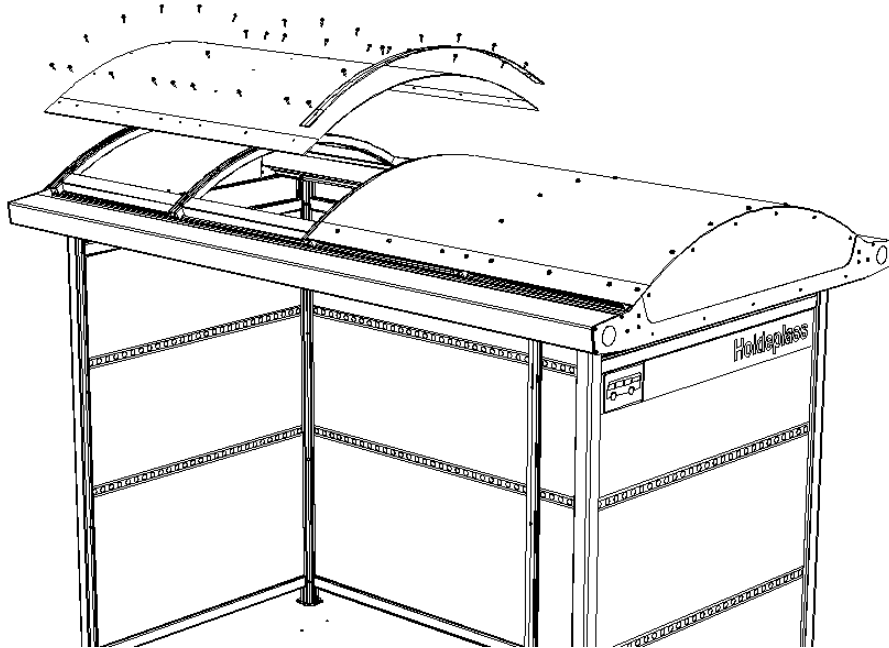
NB! Entre skruene med hånd og påse at de kan skrues med hånd før en bruker drill for tiltrekking.



Sett så på profilene mellom hver bue. Disse presses/klikkes på plass mellom hver takbue.

Til slutt settes M5,5 x 19mm skruene gjennom hver hullene i endedekslene og inn i takbuen. Her må det forbores gjennom takbuen før skruer settes inn – bruk et Ø4,8 mm bor.

6. Montering av takplater.



Takplatene legges oppå buene, bøy platen og påse at den er riktig plassert før den festes. Platene skal festes med 7 stk. farmerskruer M5,5 x 26 fordelt jevnt på hver takbue. Mellom buene skrues det inn 2 stk. Farmerskruer M5,5 x 26. Se illustrasjon over. På skjøten mellom platene brukes den medfølgende klemlista for å klemme platene fast til takbuen.

**Til slutt, gå over og sjekk at alle skruer er forsvarlig strammet til.
Leskuret er nå klart til bruk.**

For montering av tilleggsutstyr se produktets medfølgende monteringsanvisning.

Spørsmål?

Tlf sentralbord:
Tlf salgskontor:
Email:
Web:

Ta kontakt på:

61 24 80 50
06080
post@saferoad.no
www.saferoad.no