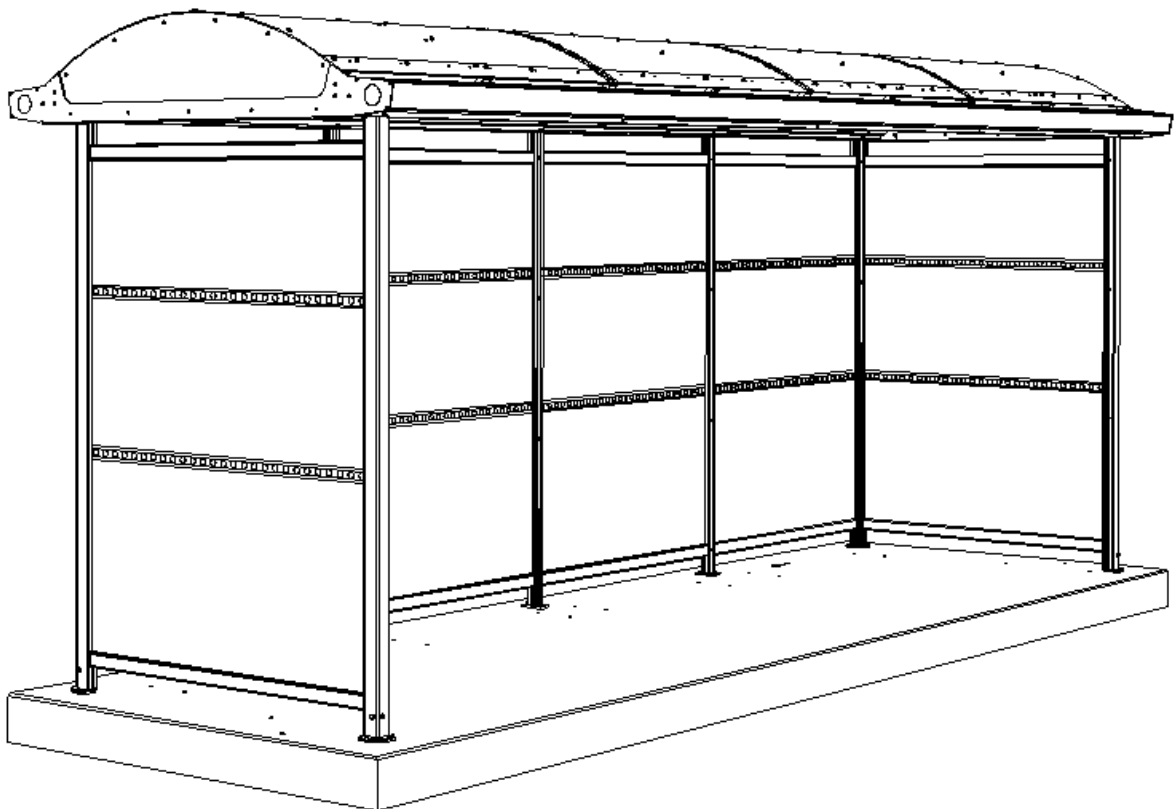




# Monteringsanvisning Arctic A4 - 4 moduls leskur



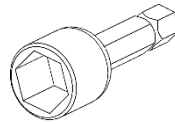
Artikkelnummer	Benevnelse
71702100020	Leskur ARCTIC A4 5700x1400, RAL 9005



Fastnøkkel  
19 og 13 mm



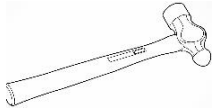
Bits torx T30



Bits utv. 6-kt  
10mm



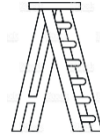
Drill/slagdrill



Hammer



Bits innv. 6-kant  
4 og 5mm



Gardintrapp 2,5-3m



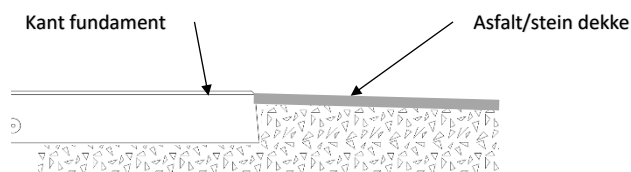
Murbor 12mm +  
metallbor 4,8 mm

Øvrige opplysninger:

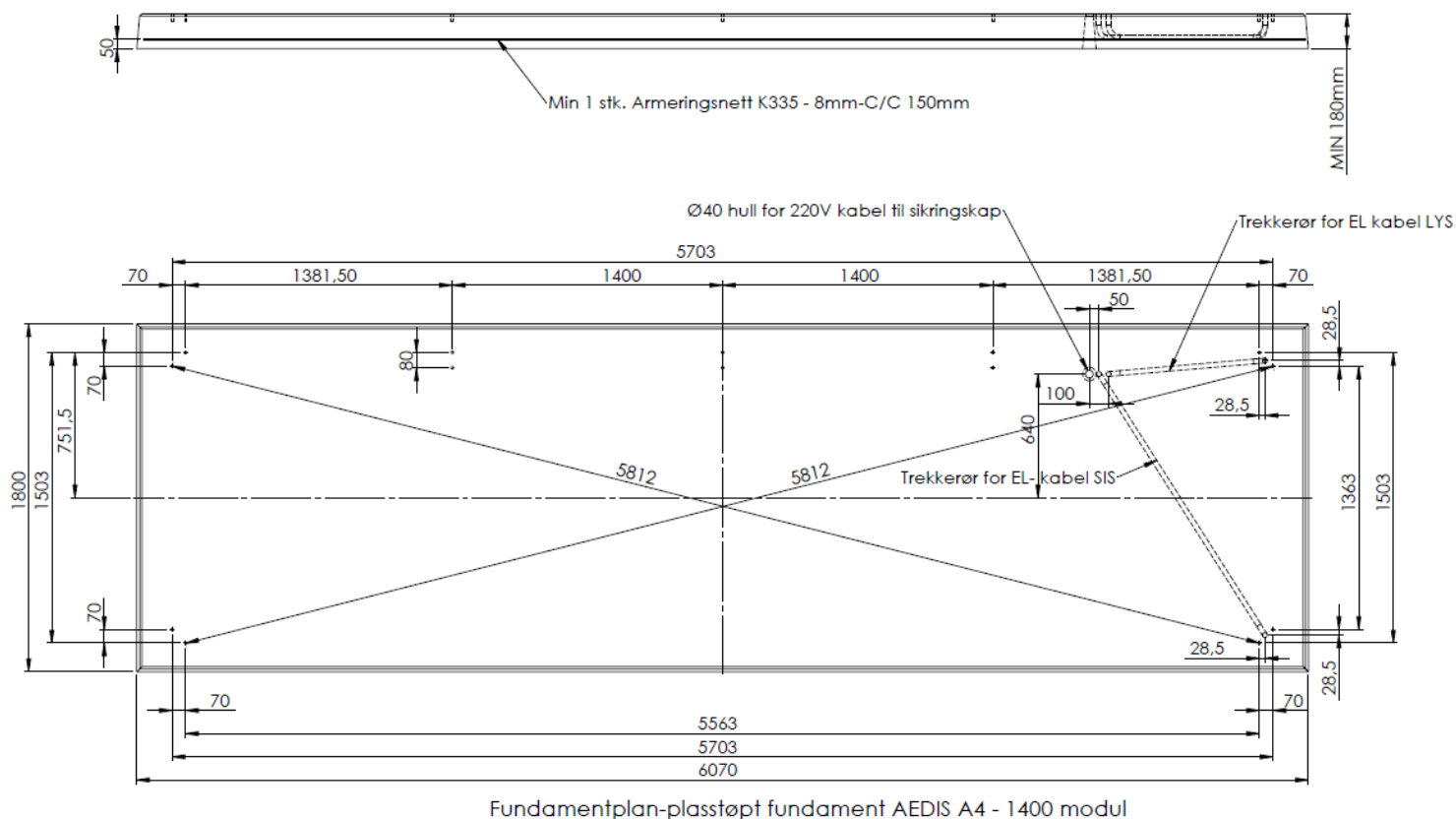
**NB!** Takrenne profilene har en høy egenvekt, så det anbefales å bruke kran/truck ved montering av disse.

# 1. Støpning av fundament:

1. Grunnarbeid og telesikring utføres i henhold til gjeldende forskrifter.
2. Forskaling lages etter mål fra fundamentplan tegningen under.
3. **NB! For enkel montering av leskuret er det viktig at fundamentets gulv er plant. Anbefalt planhetstoleranse på fundamentgulv er +/- 2mm målt på punktene der fotplater skal plasseres.**
4. Etter forskaling er fjernet fylles det inntil fundamentet med egnet masse opptil ønsket høyde.
5. For å ivareta en maks. nivåforskjell på 2cm mellom utvendig dekke og gulv leskur må Asphalt/stein-dekke legges opp til hjørnet på skråkanten på dekket.

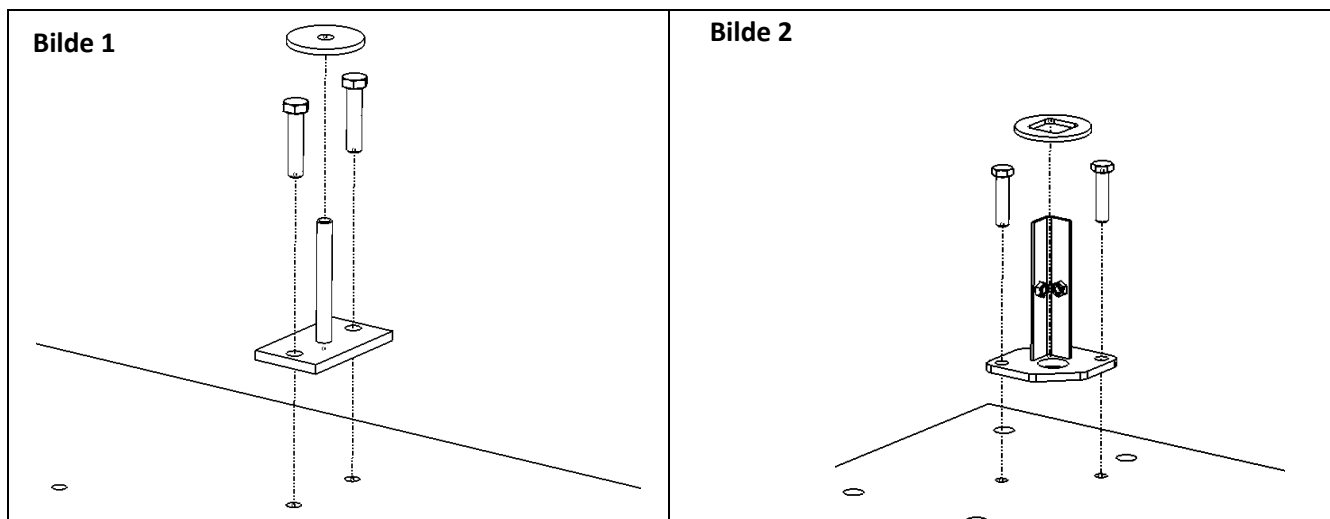


6. Innfesting av fotplater til vegger skjer ved bruk av de medfølgende ekspansjonsboltene. Følg fundament plan under for plassering av fotplatene
7. Skal det være overlys i tak og/eller Sanntidsinformasjonstavler må det være hull for inntakskabel og det må legges inn trekkerør for strømkabler i fundamentet. Trekkerørene går fra sikringskap (plasseres under benk i høyre hjørne) og opp igjennom hjørnestolpene til takprofilene.



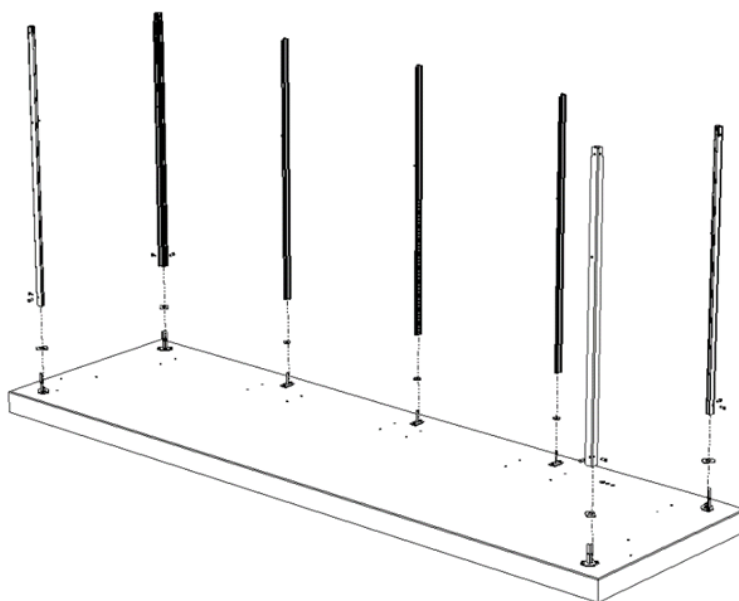
## 2. Montering av Veggstendere.

På det ferdigstøpte fundamentet monteres fotplatene med medfølgende ekspansjonsbolter som blir forskriftsmessig festet inn i betongfundamentet. Se fundamentplan på forrige side for plassering av fotplater.



Veggstendere settes ned på fotplate/fundamentbolt, forsikre at sporene i profilene vender innover i leskuret (skruehodene skal vende mot utsiden).

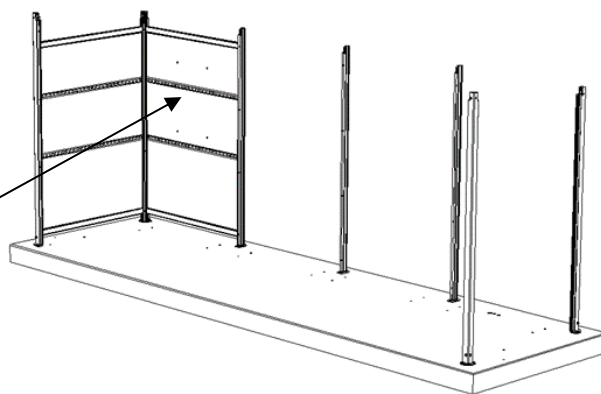
Husk å legge inn trekkerør-Ø16mm i begge høyre (fremre og bakre) hjørnestender. Trekkerøret tres ned gjennom fotplate og inn i føringsrøret i fundamentet. Pass på at det er ca. 20 cm med trekkerør som stikker ut på toppen av hjørnestenderene



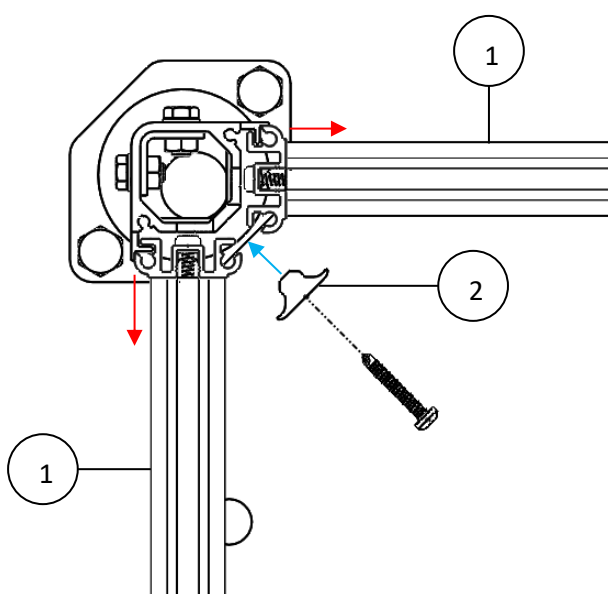
Sett inn skruer M8x16 m/skive og trekk skruene inntil, men vent med å stramme de til, dette gjøres til slutt etter alle vegger er montert.

### 3. Montering av veggmoduler

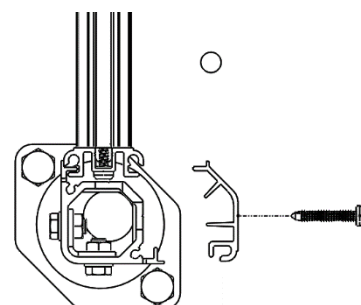
Merk: plassering av glassmodul med hull for inforamme



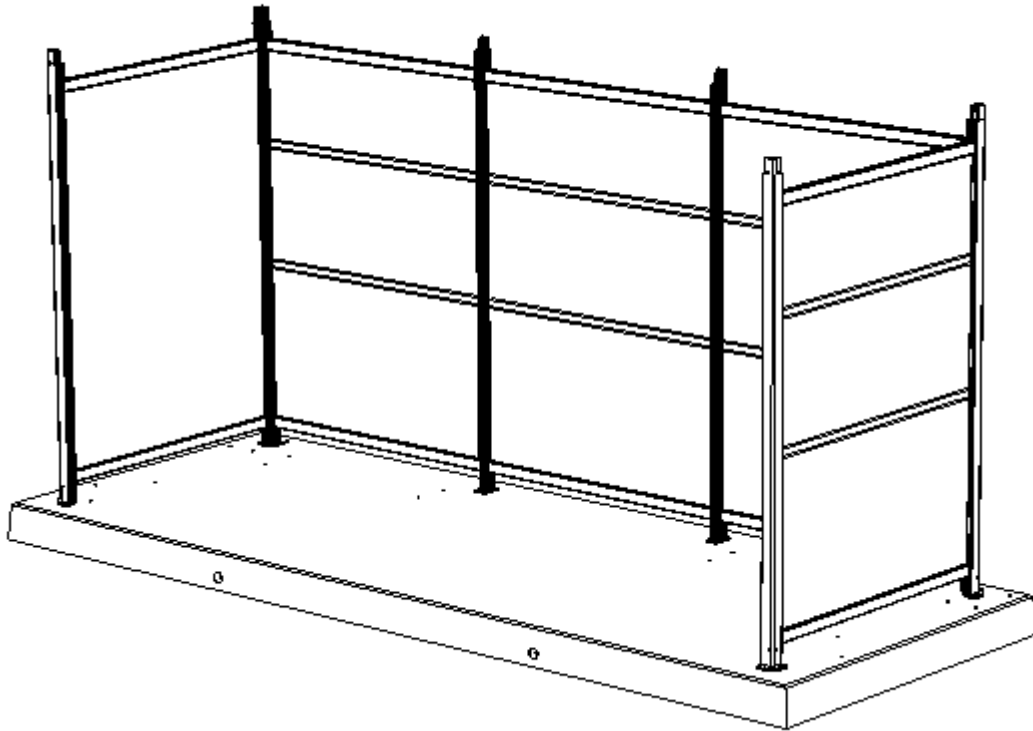
Montering av veggmoduler må alltid skje ut fra et hjørne og i begge retninger slik at de står støtt fra starten av.



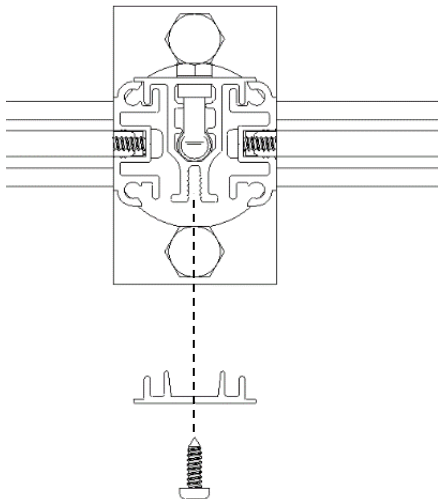
Veggmodulene (pos 2) settes løst i tilhørende spor i hjørnestolpen (se illustrasjon) og festes ved å klemme hjørnelisten (pos 2) inn i åpningen mellom glassmodulene. Påse at veggmodulene (pos 2) er presset godt ut fra hjørnet før hjørnelisten settes på. Hjørnelisten festes med 4 stk. selv- borende skruer - Ø5,5x38.



Når hjørnelisten er festet settes endeavslutnings profil på front og festes med 4 stk. selv- borende skruer - Ø5,5x38.

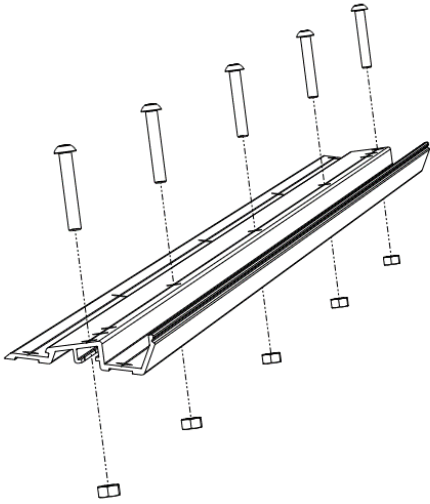


Resterende veggmoduler monteres etter samme fremgangsmåte.

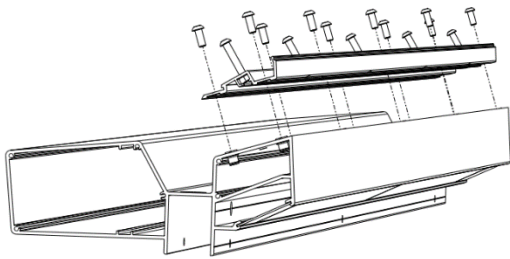


I midten brukes en flat klemlistprofil for å feste veggmodulene til stender. Denne festes med 4 stk. selv-borende skruer - Ø5,5x38.

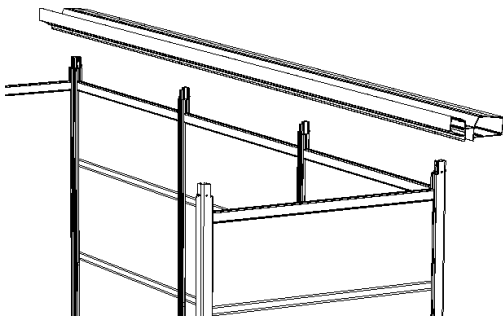
## 4. Montering av Takrenne profiler



Begynn med å tre M8 mutterne inn i sporet i kileprofilen og skru løst inn M8x50 umbrakoskurene der takbuene skal sitte.

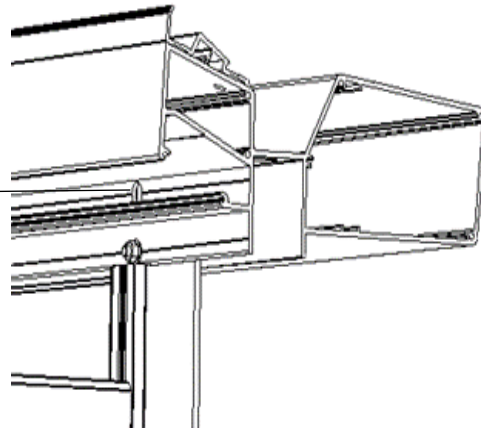


Etter skruene er løst festet sammen med muttere monteres kileprofilen sammen med takrenneprofilen med de medfølgende M8x20 umbrakoskruene.

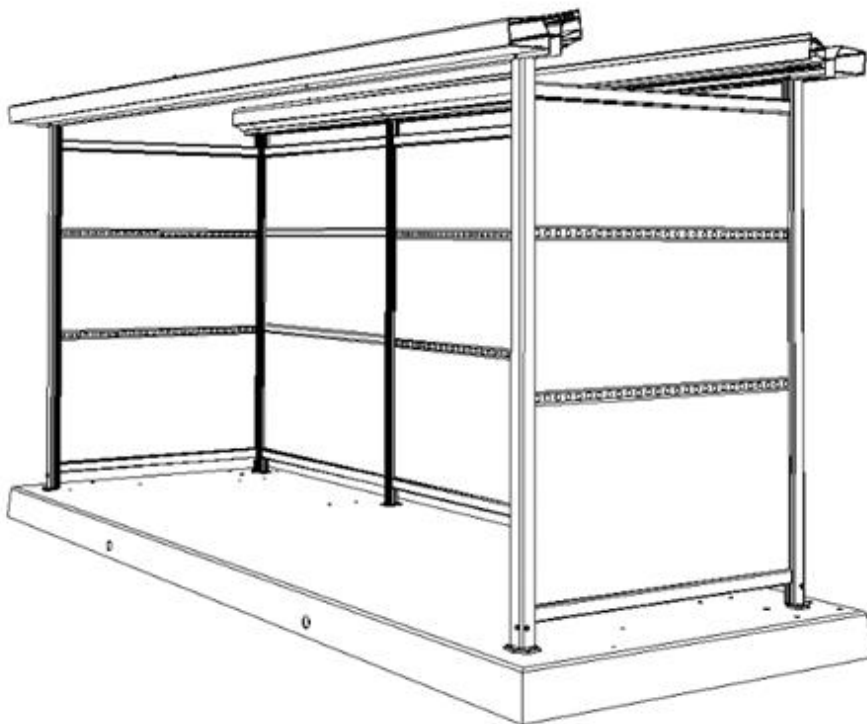


Takprofilen løftes på plass over Veggstendere og festes med gjennomgående sekskant skruer M8x70 med selvlåsende mutter. Mutter skal være på innsiden.

Hull for kabelgjennomføring



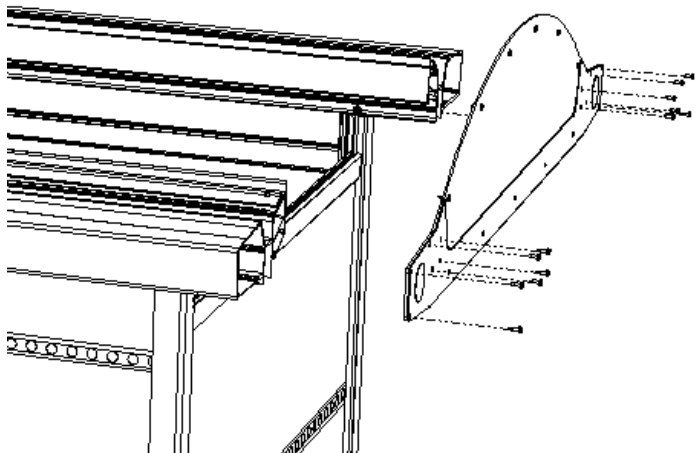
**NB!** For å få el-kabel inn i takprofilen må trekkerørene på de høyre hjørnestenderene tres inn gjennom Hullet i takprofilen i forbindelse med monteringen av denne.



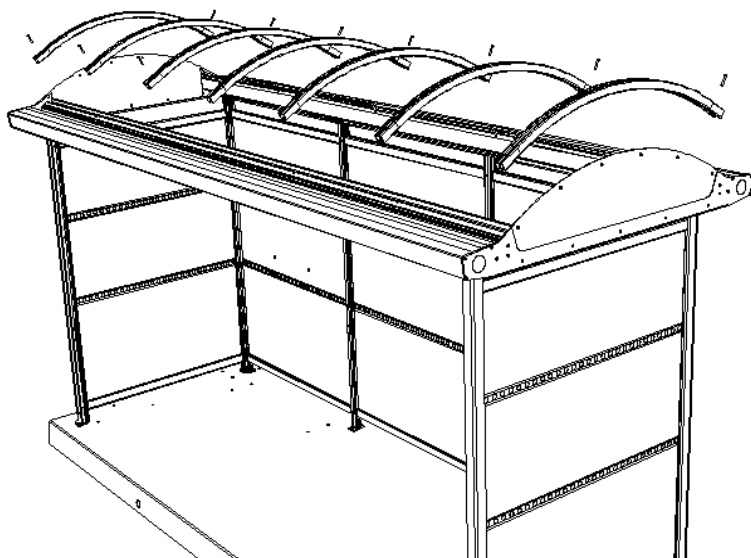
Etter begge takrennprofilene er løftet på plass og festet, kan eventuell kobling av overlys gjøres. Euroskilt anbefaler at lys monteres i bakkant av leskuret. Se egen monteringsanvisning for overlys.



## 5. Montering endedeksler og takbue

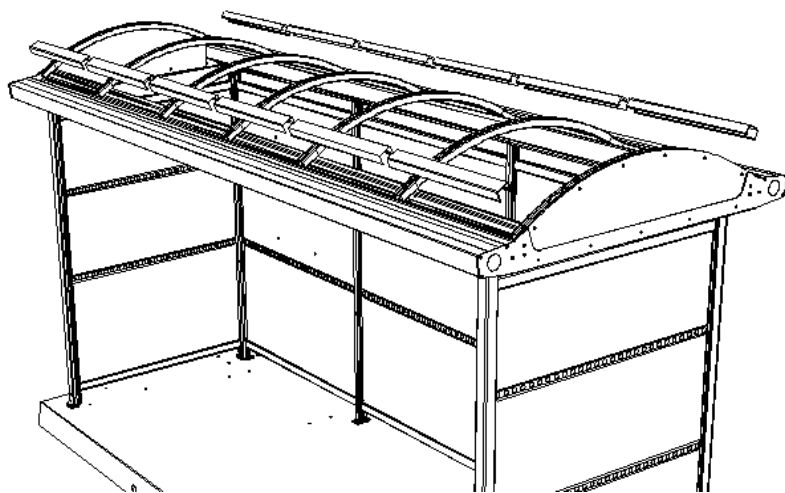


Sett så på endedekslene, som vist på bildet til venstre. Fest dekslene i hver ende med medfølgende  $\varnothing 5,5 \times 19$  skruer.



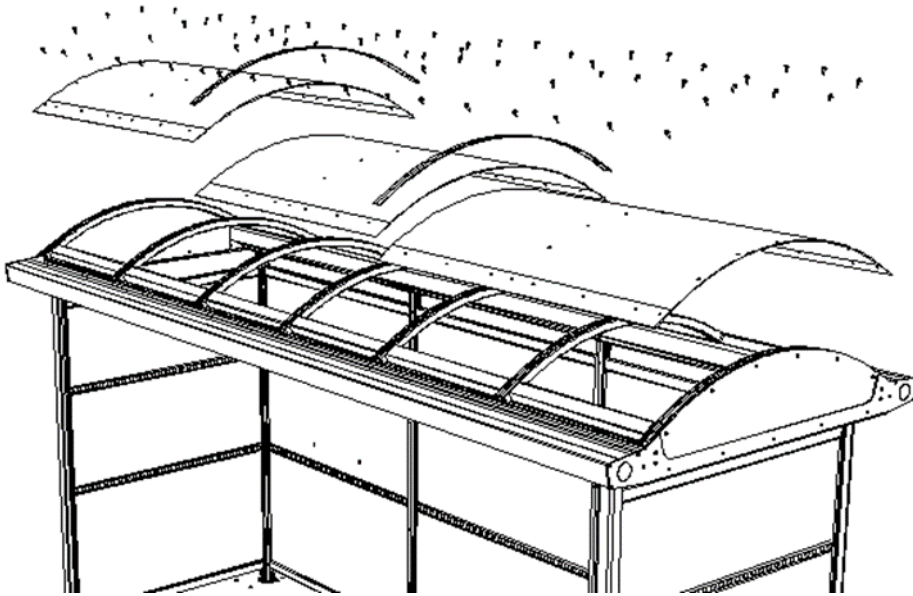
Sett så på takbuene, som vist over. Hver takbue festes med 2 stk. M8 x 50 ISO 7380 inv. sekskant skruer.

**NB! Entre skruene med hånd og påse at de kan skrues med hånd før en bruker drill for tiltrekking!**



Sett så på profilene mellom hver bue. Disse presses/klikkes på plass mellom hver takbue. Til slutt settes  $\varnothing 5,5 \times 19$  mm skruene gjennom hullene i endedekslene og inn i takbuene. Her må det forbores gjennom takbuen før skruer settes inn – bruk et  $\varnothing 4,8$  mm bor.

## 6. Montering av takplater.



platene brukes den medfølgende klemlista for å klemme platene fast til takbuen.

Takplatene legges oppå buene, bøy platen og påse at den er riktig plassert før den festes. Takplatene har 2 bredder, de to brede takplatene skal monteres i hver ende av taket.

Platene skal festes med 7 stk. farmerskruer M5,5 x 26 fordelt jevnt på hver takbue. Mellom buene skrues det inn 2 stk. Farmerskruer M5,5 x 26. Se illustrasjon over.

På skjøten mellom

**Til slutt, gå over og sjekk at alle skruer er forsvarlig strammet til.  
Leskuret er nå klart til bruk.**

For montering av tilleggsutstyr se produktets medfølgende monteringsanvisning.

**Spørsmål?**

Tlf sentralbord:

Tlf salgskontor:

Email:

Web:

**Ta kontakt på:**

61 24 80 50

06080

post@saferoad.no

www.saferoad.no