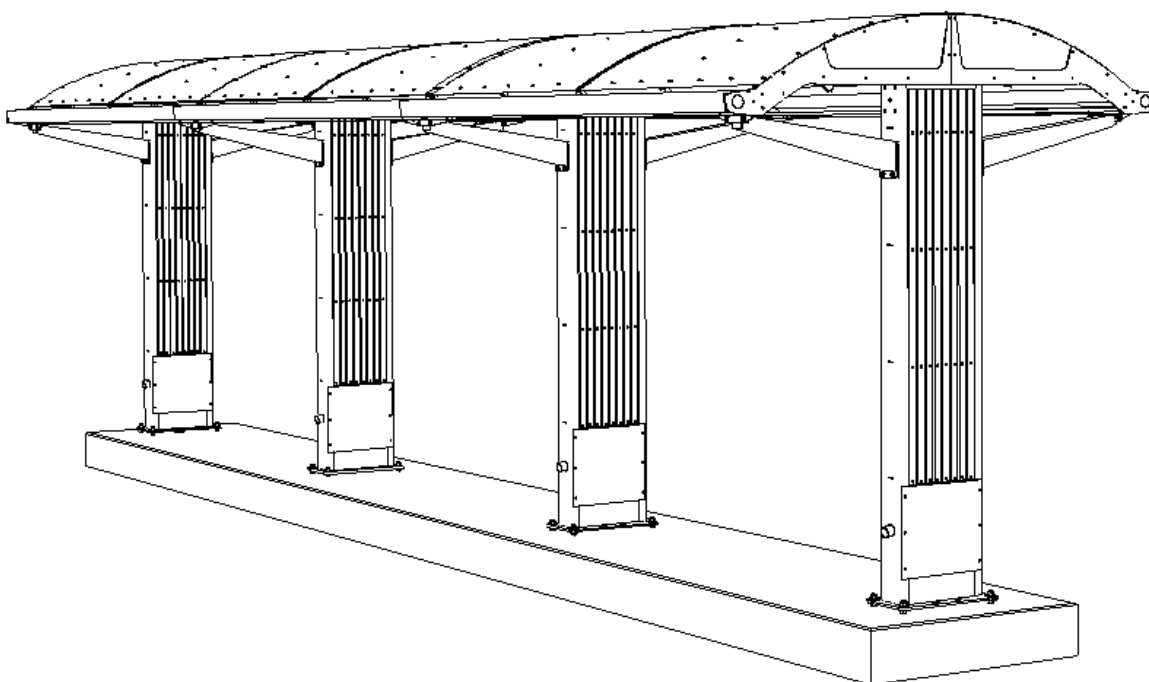




# Monteringsanvisning Arctic B Sammenstilling av flere Moduler



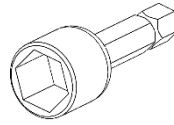
Nødvendig verktøy for montering



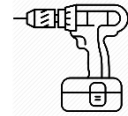
Fastnøkler  
30, 19, 17, 13 og 10 mm



Bits Torx T30



Bits utv. 6-kt.  
8 mm



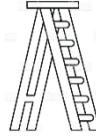
Drill



Brekkjern



Bits innv. 6-kant  
4 og 5mm



Gardintrapp 2,5-3m



Metallbor 4,8 mm

Øvrige opplysninger:

**NB!** Inneholder tunge deler – Montering i henhold til monteringsanvisning krever kran.

Signatur: .....

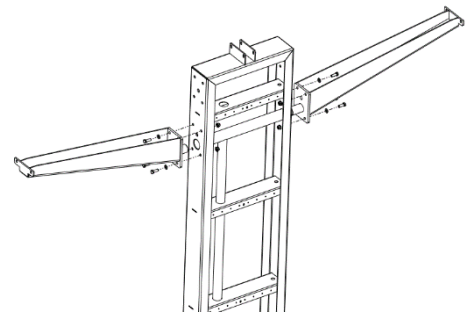
## 1. Plasstøpt fundament.

- Fundament støpes i henhold til fundament-tegning for den aktuelle ordre. Anbefalt betong er i fasthetsklasse B35 og bestandighetsklasse SV40
- Grunnarbeid og telesikring utføres i henhold til gjeldende forskrifter.
- Vi anbefaler at våre innstøpingsanker for sykkeloverdekning brukes for å få en god og sikker innfesting av overdekningen.
- Der det ikke brukes innstøpingsanker, må fotplatene festes med ekspansjonsbolter. Vi anbefaler M20x200 bolter.
- Skal det være el-opplegg i leskuret må det lages hull for innføring i fundamentet. Se fundament-tegning for plassering av hull.
- Merk at fundament kan ha forskjellig dimensjonering etter hvilken type av sykkelstativer som brukes.

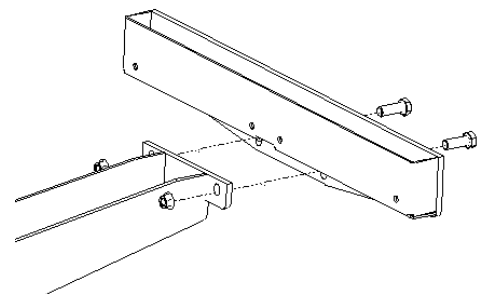
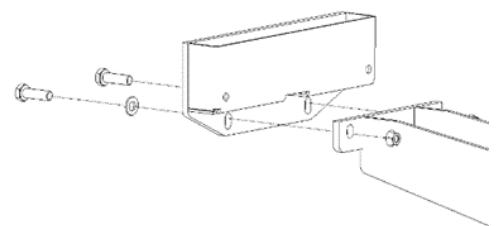
Ta kontakt med Euroskilt ved eventuelle spørsmål rundt plaststøpt fundament.

## 2. Montering av T-Søyler.

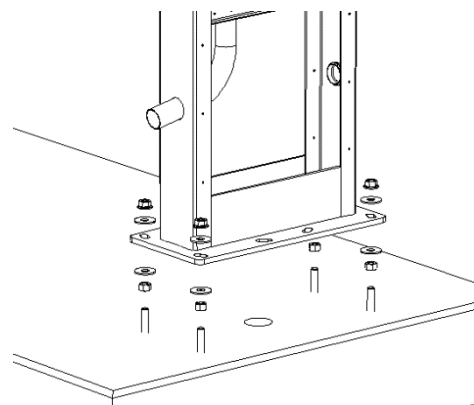
1. Begynn med å sette på sidearmene på begge sider av sentersøylen, benytt det nederste hullmønsteret. Disse festes med medfølgende M12 x 35 skruer med skive og flensmutter. Vent med å trekke til skruene, dette gjøres til slutt etter taket er montert.



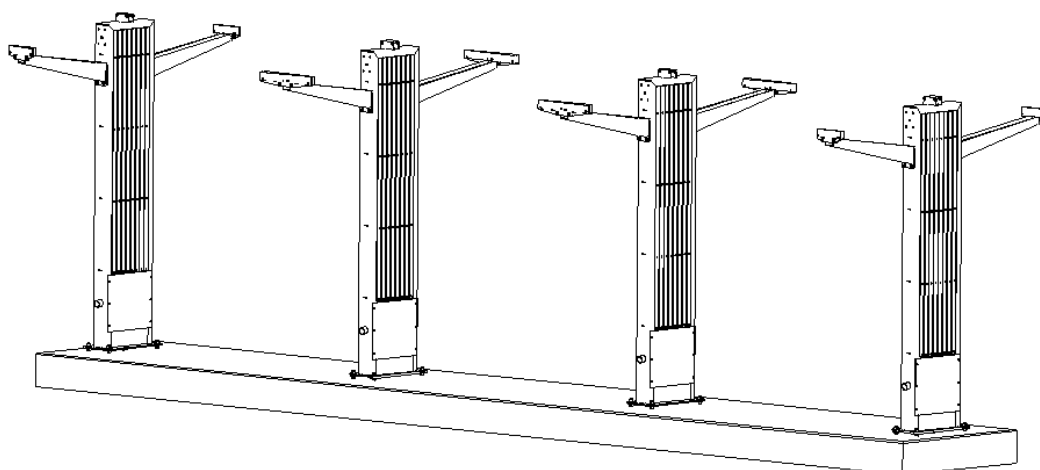
2. Monter på festebrakettene for takinnfesting. Disse festes med medfølgende 2 stk. DIN933 M10 x 35 med skive og self-lock mutter.  
De korte festebrakettene festes på T-søylene som skal plasseres i endene.  
De lange festebrakettene festes på T-søylene som skal være i midten.  
Fest brakettene i øverste posisjon.



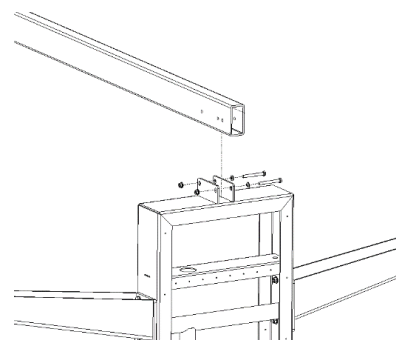
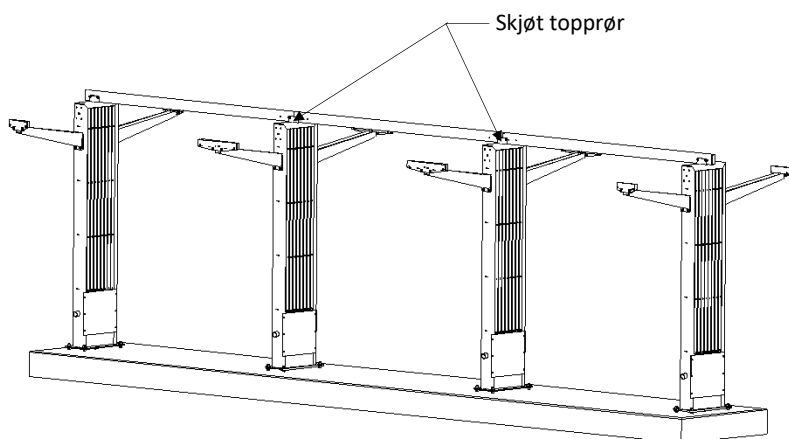
3. Fest så T-søylene til fundamentet med medfølgende M20 muttere og skiver. Påse at utkast for takvann peker i ønsket retning. Bruk mutter og skive under fotplaten for å kunne justere eventuell høydeforskjell. Bruk vaterpass på T-søylens sider for å kontrollere at de står i lodd.



4. Følg trinn 1-4 for å montere opp de resterende T-søylene. Påse at T-søylene med korte festbraketter står på sidene og de med lange festbraketter for tak står i midten.

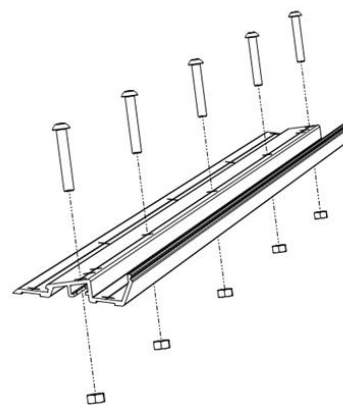


5. Sett så på plass topprøret.. Topprørene festes som vist på tegningen til høyre. Rørene skjøtes på toppen av hver T-søyle. Topprørene festes med medfølgende M8 x 90mm skruer m/skive og mutter. Vent med å stramme de til, dette gjøres til slutt etter taket er montert.  
f

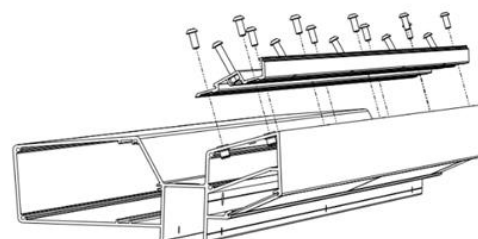


# Sammenstilling av Tak

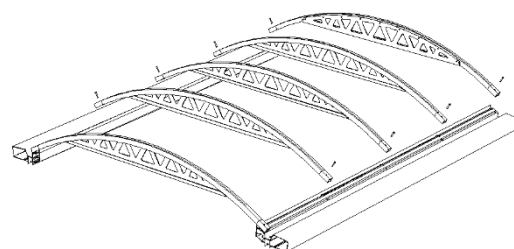
1. Begynn med å tre M8 mutterne inn i sporet i kileprofilen og skru løst inn M8x50 umbrakoskruene der takbuene skal sitte.



2. Etter skruene er løst festet sammen med muttere monteres kileprofilen sammen med takrenneprofilen med de medfølgende M8x20 umbrakoskruene.

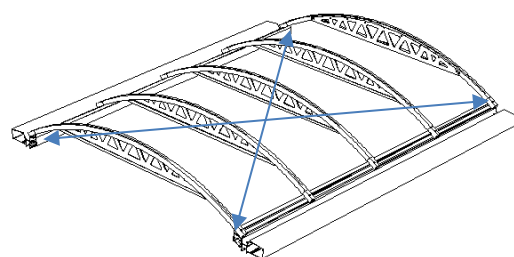


3. Legg takrenneprofilene på et plant underlag og fest takbuene. Hver takbue festes med 2 stk. M8 x 50 ISO 7380 inv. sekskant skruer.

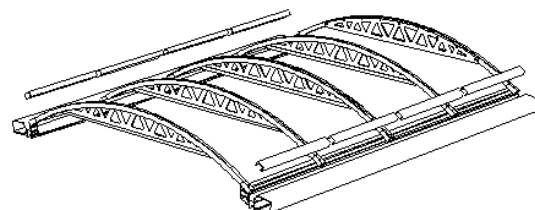


**NB! Entre skruene med hånd og påse at de kan skrues med hånd før en bruker drill for tiltrekking!**

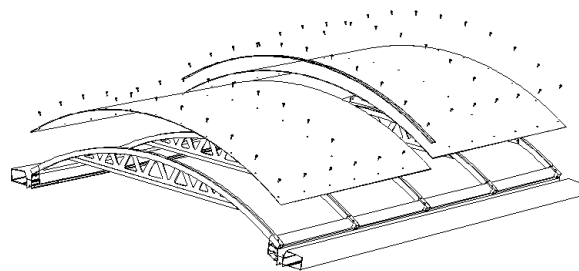
4. Sjekk og juster eventuell rammeskjevhet i takkonstruksjonen ved å ta kryssmål av høyre fremre hjørne - venstre bakre og omvendt. Juster rammen slik at det er samme mål på begge målinger. Når rammen er riktig festes buene ved å trekke til skruene.



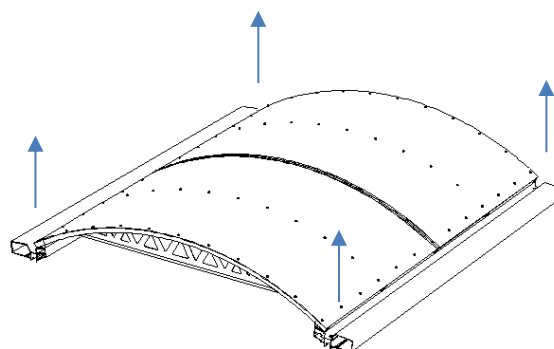
5. Sett så på profilene mellom hver bue. Disse presses/klikkes på plass mellom hver takbue.



6. Takplatene legges oppå buene, bøy platen og påse at den er riktig plassert før den festes. Platene festes med 11 stk. farmerskruer M5,5 x 26 fordelt jevnt på hver takbue. Mellom buene skrues det inn 2 stk. Farmerskruer M5,5 x 26. Se illustrasjon.  
På skjøten mellom platene brukes den medfølgende klemlista for å klemme platene fast til takbuen.  
Det skal være 10mm avstand mellom platene i skjøten.

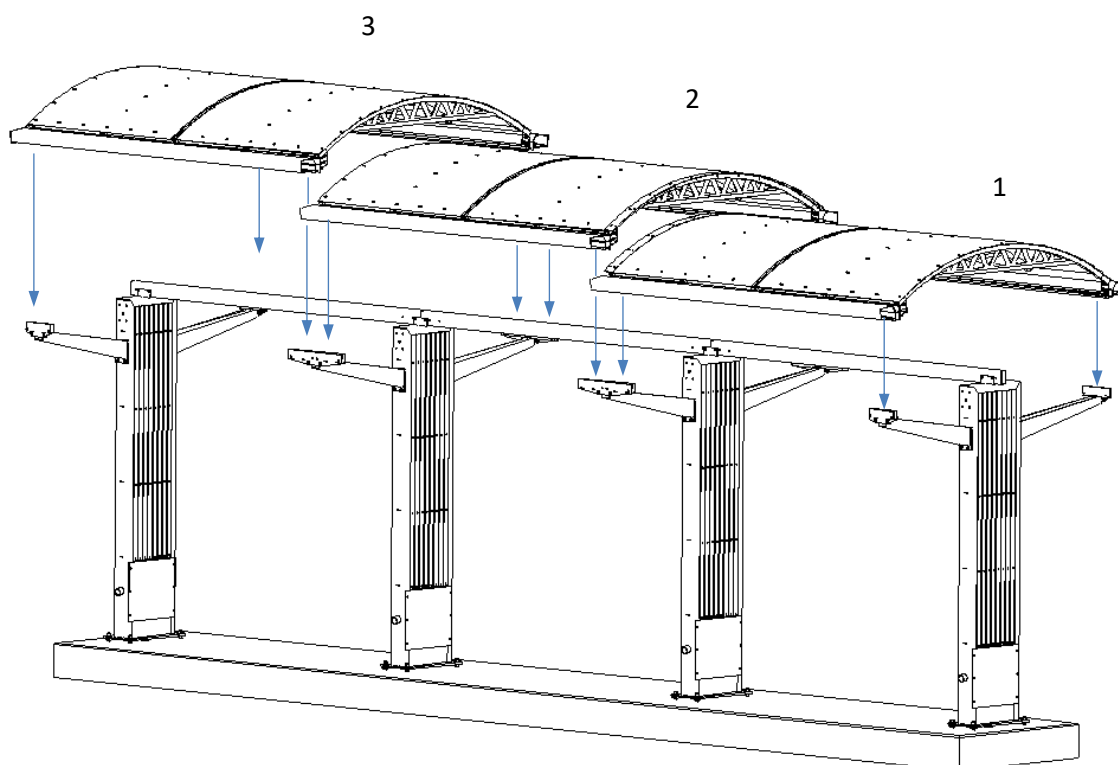


7. Det ferdig monterte taket er nå klart til å heises opp på T-søylene.  
Taket stropes i hvert hjørne.

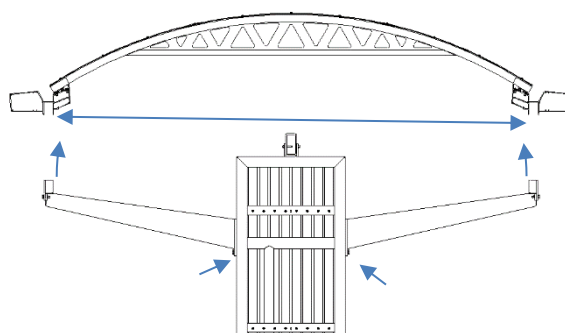


## Montering av Tak til T-søyle

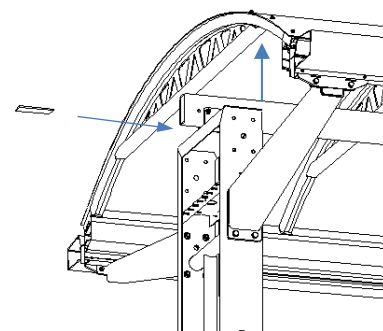
1. Takene heises ned på T-søylene og festes til takbrakettene med medfølgende 6kt. Skruer M8 x 70 med skive og flensmutter.



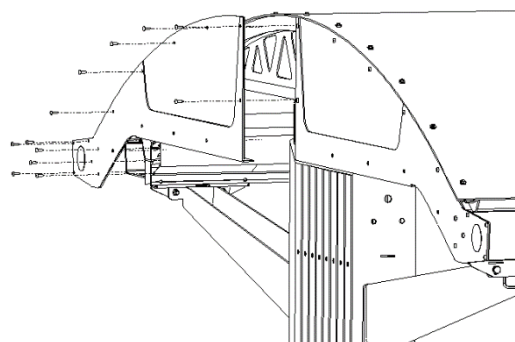
Er avstanden mellom festebrakettene på taket smalere enn avstanden mellom festene på T-søylen kan dette løses ved å løsne de nedre skruene som fester festearmene på T-søylen og løfte disse opp. Sett inn alle skruer for takinnfestingen og trekk løst til. Ta av stropper fra kran og trekk til alle skruer.



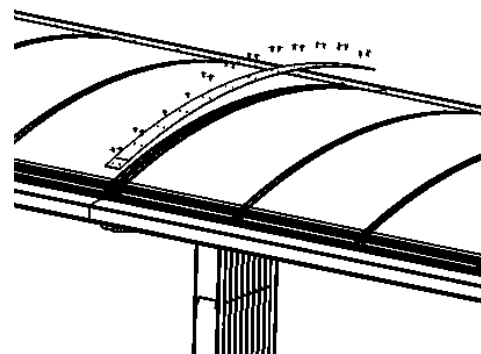
Bruk et brekkjern og løft det langsgående takrøret og sett inn de medfølgende 5mm plastplatene under takrøret. Trekk så til skruer og muttere som fester takrøret.



Til slutt settes gavl platene på i hver ende av taket. Disse festes i takbuen med medfølgende 5,5 x 19 plateskruer. For skruene som festes i takbuen må det forbores med et 4,8mm bor.



Sett nå på den brede tettelisten over hver takskjøt. Disse festes med medfølgende farmerskruer 5,5 x 26.



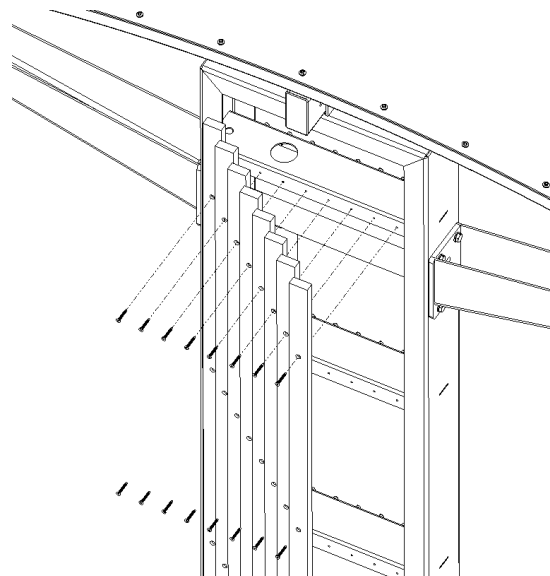


## 2. Montering av tre-spiler og deksel-plater

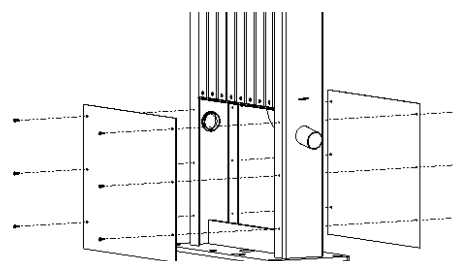
1. Se etter at alle skruer og muttere som fester takkonstruksjonen er tiltrukket før tre-spilene monteres.  
Skal det være lys i tak må kabel for dette trekkes før tre-spilene monteres. (Se egen monteringsanvisning for lys).

Tre-spilene monteres med 4 stk. DIN 7500 M6 x 30mm Taptite skruer for hver spile.

Kanalene i T-søylen er hullet for enkel plassering av spilene.



2. Deksel-platene monteres som vist på tegning med 6 stk. plateskruer DIN 7981 Ø5,5 x 19mm.



**Til slutt, gå over og sjekk at alle skruer er forsvarlig strammet til.  
Overdekningen er nå klart til bruk.**

For montering av tilleggsutstyr se produktets medfølgende monteringsanvisning.

### Spørsmål?

Tlf sentralbord:

Tlf salgskontor:

Email:

Web:

### Ta kontakt på:

61 24 80 50

06080

post@saferoad.no

www.saferoad.no