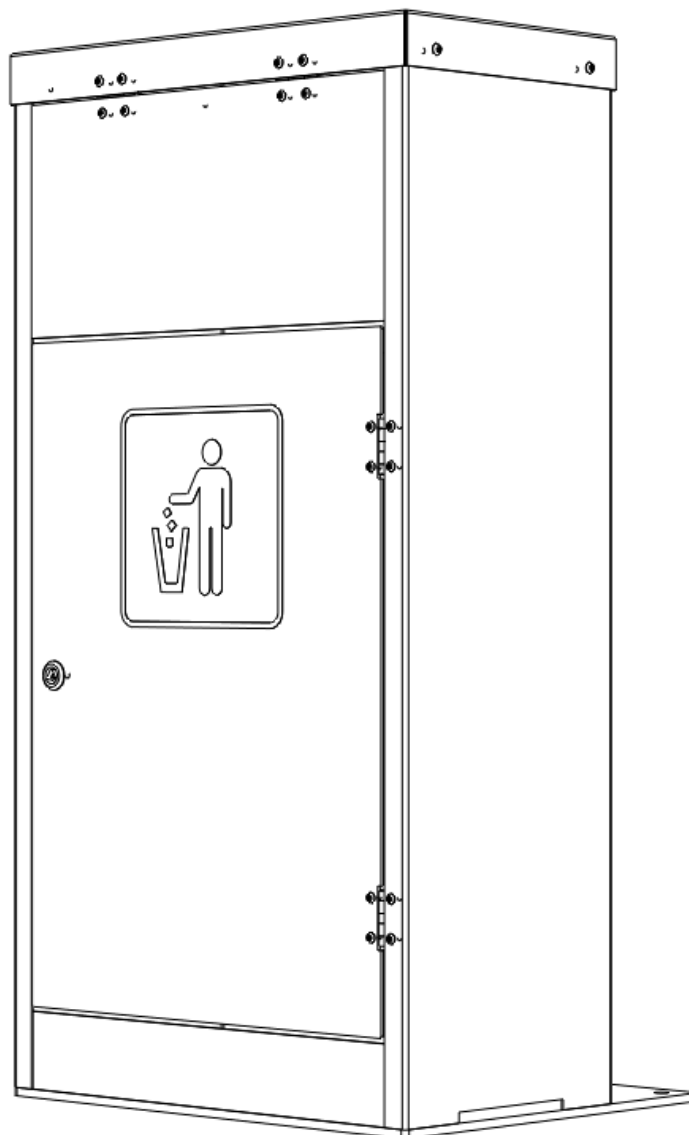




# Monteringsanvisning Avfallsbeholder 70L



Artikkelnummer	Benevnelse
71795110170	Avfallsbeholder 70L for gulvmontering - RAL 9005

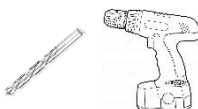
Plukkliste

	Pos	Antall	Beskrivelse	Anmerkning	Tegning #	✓
	1	1 stk.	Avfallsbeholder 70L for gulvmontering - RAL 9005		810-10145	
	2	3 stk.	DIN 933 6-kt skrue M12 x 35			

Nødvendig utstyr:



Fastnøkkel 19mm



Slagdrill m/ Ø12 Slagbor



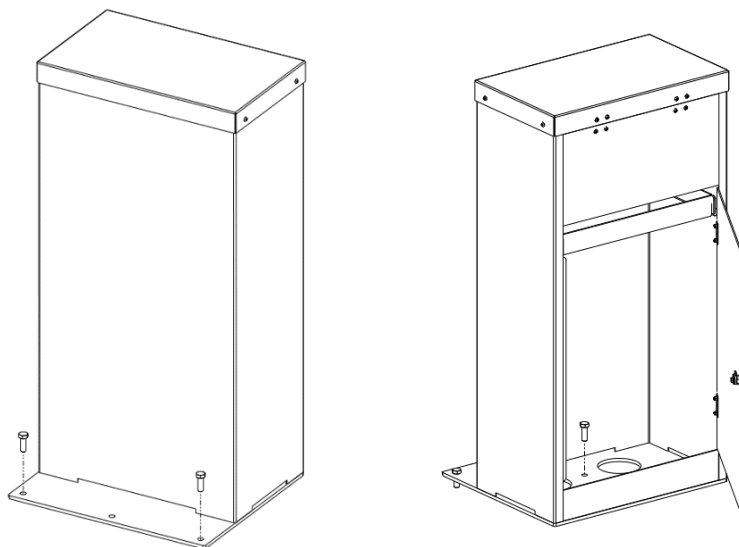
Hammer

Øvrige opplysninger:

Signatur: .....

## Innfesting i leskur med prefabrikkert fundament m/innstøpte gjengehylser:

1. Ved montering i leskur med prefabrikkert fundament med ferdig innstøpte gjengehylser festes avfallsbeholderen til gulvet med de tre medfølgende M12x35 skruene på ønsket side av leskuret. For å feste skruen som er inne i avfallsbeholderen må døren åpnes med medfølgende trekantnøkkel.
2. Sett så inn Sjøppelpose, denne henges over festene oppe ved lokket i beholderen. Den fremre braketten er løs slik at den kan tas av. Dette muliggjør enkel fjerning av fulle søppelsekker fra beholderen.



## Innfesting i leskur med plasstøpt fundament:

1. Ved montering i leskur med plasstøpt fundament festes avfallsbeholderen til gulvet ved bruk av 3 stk. ekspansjonsbolter (anbefalt M12 x 80) på ønsket side av leskuret. Plasser beholderen på ønsket plass og bor opp hull for ekspansjonspluggen. Slå inn boltene og trekk til mutterne. For å feste ekspansjonsbolten som er inne i avfallsbeholderen må døren åpnes med medfølgende trekantnøkkel.
2. Sett så inn Sjøppelpose, denne henges over festene oppe ved lokket i beholderen. Den fremre braketten er løs slik at den kan tas av. Dette muliggjør enkel fjerning av fulle søppelsekker fra beholderen.

### Spørsmål?

Tel. Sentralbord:

Tel avd. kontor:

E-post:

### Ta kontakt på:

(+47)61248050

(+47)06080

post@euroskilt.no

[www.euroskilt.no](http://www.euroskilt.no)

NO937472447MVA