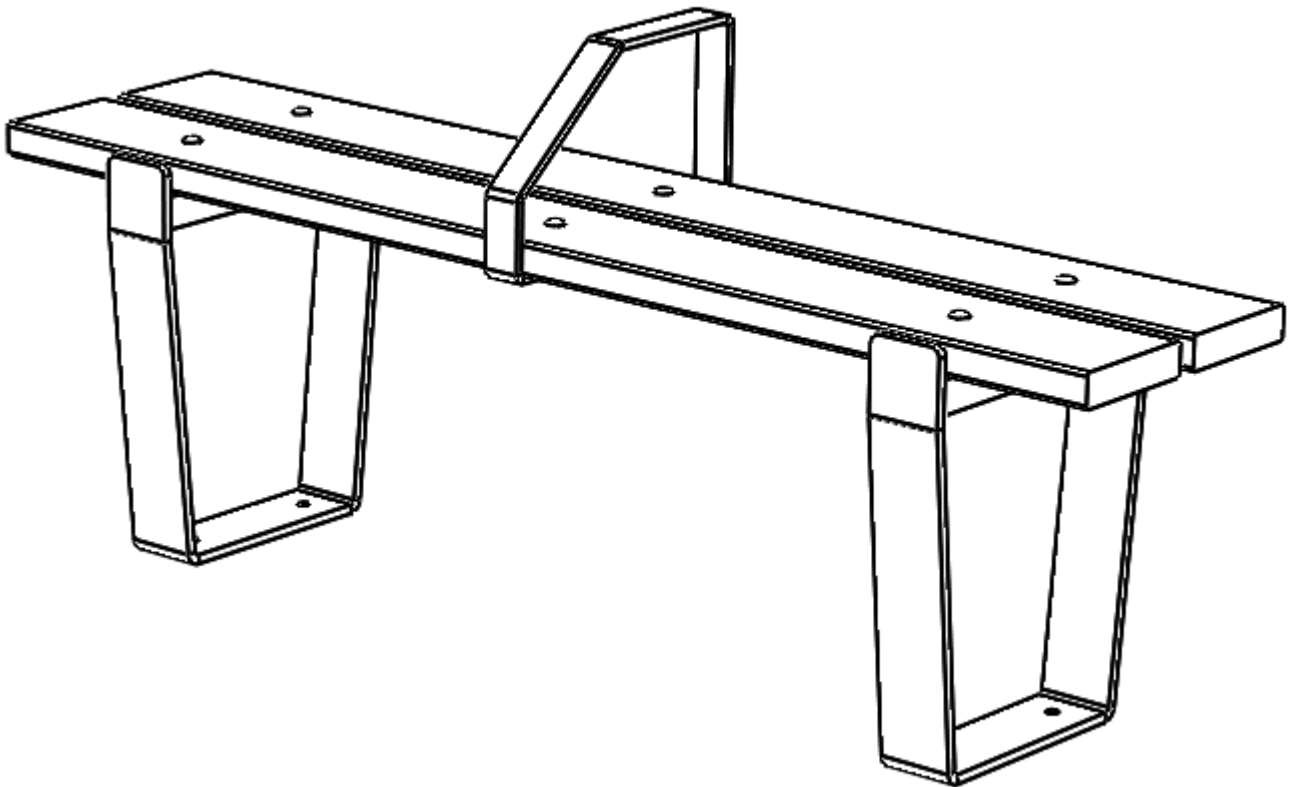





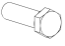


Monteringsanvisning Gulvmontert benk, 1400mm



| Artikkelnummer | Benevnelse |
|----------------|---|
| 71795015010 | Gulvmontert benk for leskur 1400mm RAL 9005 |

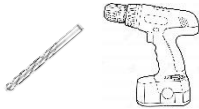
Plukkliste

| | Pos | Antall | Beskrivelse | Anmerkning | Tegning # | √ |
|---|-----|--------|---|------------|-----------|---|
|  | 1 | 1 stk. | Gulvmontert benk for leskur 1400mm RAL 9005 | | 810-10156 | |
|  | 2 | 6 stk. | ISO8677 Låseskrue M8x60mm | | | |
|  | 3 | 6 stk. | DIN 985 Låsemutter M8 | | | |
|  | 4 | 4 stk. | DIN 833 6-kt skrue M12 x 35 | | | |

Nødvendig utstyr:



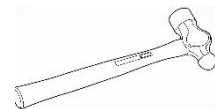
Fastnøkkel 19mm og 13mm



Slagdrill m/ Ø12 murbor
trebor



Ø8mm



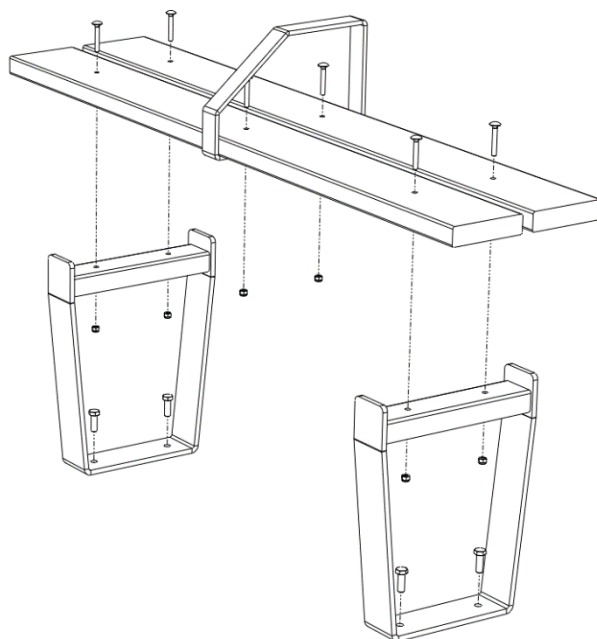
Hammer

Øvrige opplysninger:

Signatur:

Innfesting i leskur med prefabrikkert fundament m/innstøpte gjengehylser:

1. Ved montering i leskur med prefabrikkert fundament med ferdig innstøpte gjengehylser begynner en med å sette de to gulvfestene løst festet med medfølgende M12x35 skruer på ønsket side av leskuret.
2. Legg så på de to sete bordene og tre inn armlene mellom gulvfestene. Skru så fast setebordene med de medfølgende M8x60 låseskruene med låsemutter.
3. Etter setet er festet justeres armlenet til ønsket plassering og det borres opp hull for de medfølgende M8x60 låseskruene m/låsemutter.
4. Trekk til skruene som fester gulvfestene.



Innfesting i leskur med plasstøpt fundament:

1. Ved montering i leskur med plasstøpt fundament begynner en med å sette sammen benken løst på gulvet. Følg punkt 2 og 3.
2. Legg så på de to sete bordene og tre inn armlene mellom gulvfestene. Skru så fast setebordene med de medfølgende M8 låseskruene med låsemutter.
3. Etter setet er festet justeres armlenet til ønsket plassering og det borres opp hull for de medfølgende M8 låseskruer m/låsemutter.
4. Når benken er ferdig montert plasseres den på ønsket sted og det borres opp hull for M12 ekspansjonsbolter. (Anbefalt bolt M12x80). Etter alle hull er boret opp slås ekspansjonsboltene ned og mutterne trekkes til.

Spørsmål?

Tlf sentralbord:

Tlf salgskontor:

Email:

Web:

Ta kontakt på:

61 24 80 50

06080

post@saferoad.no

www.saferoad.no