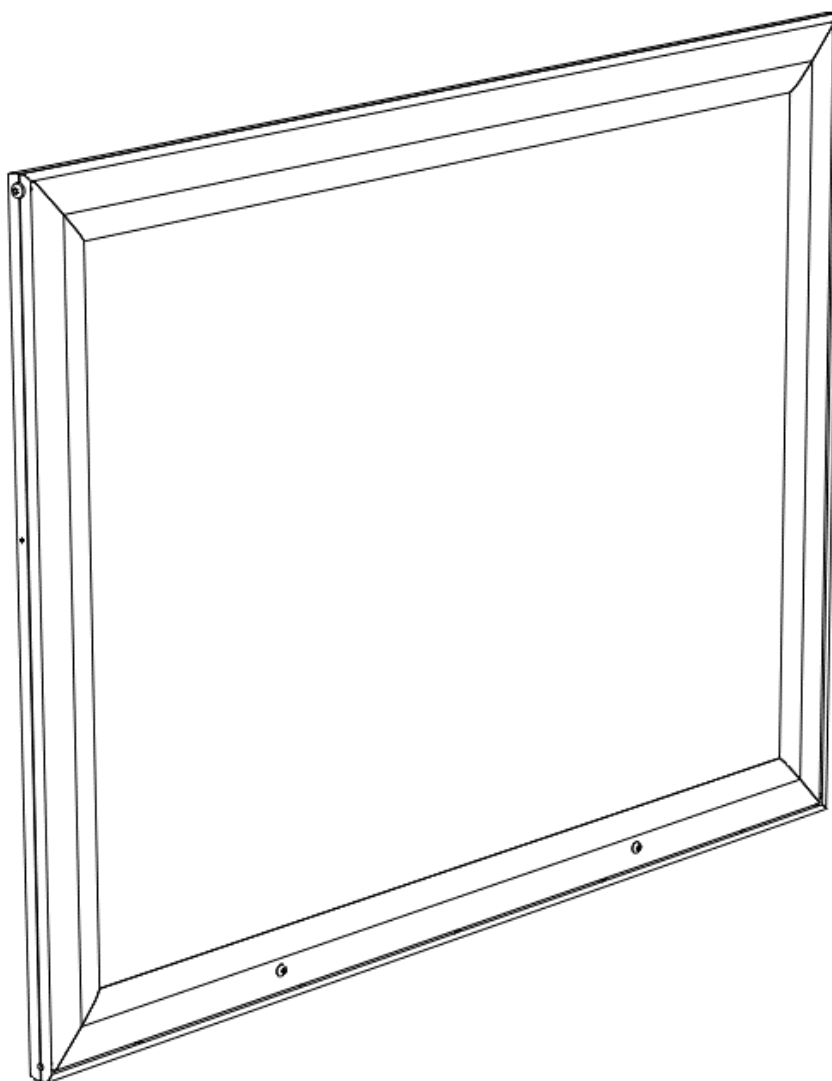







# Monteringsanvisning Informasjonstavle

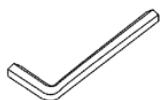


Artikkelnummer	Benevnelse
71795210100	Informasjonstavle BxH-870 x 630 2xA2
71795210105	Informasjonstavle BxH- 420 x 594 A2

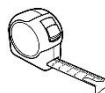
Plukkliste

	Pos	Antall	Beskrivelse	Anmerkning	Tegning #	√
	1	1 stk.	Informasjonstavle, komplett			
	2	8 stk.	Plast foring for infotavle			
	3	4 stk.	Linsehodeskruer m/ inv. 6KT. ISO 7380 M8x20			
	4	1 stk.	3M VHB Renseserviett			

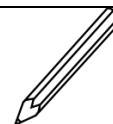
Nødvendig utstyr:



Nøkkel/bits for sikkerhetskrue torxTamper  
Proof TX30



Målebånd min 2m



Merketussj

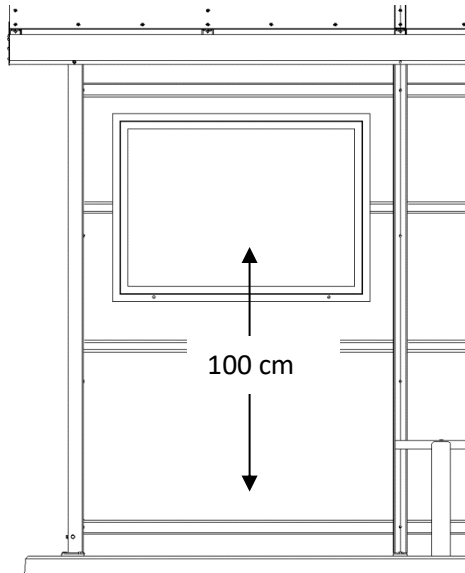
Øvrige opplysninger:

Signatur: .....

# Innfesting ved liming

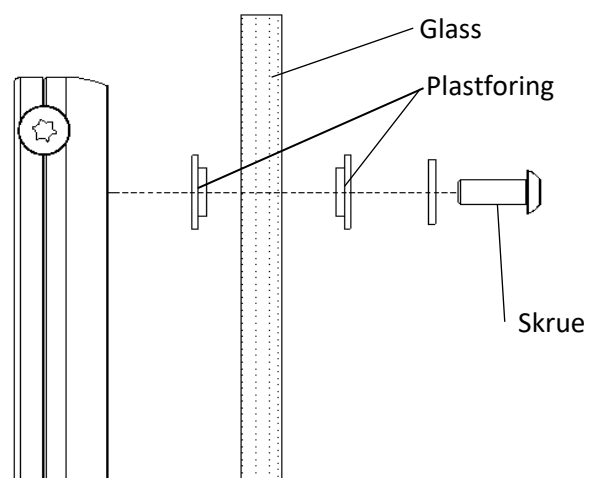
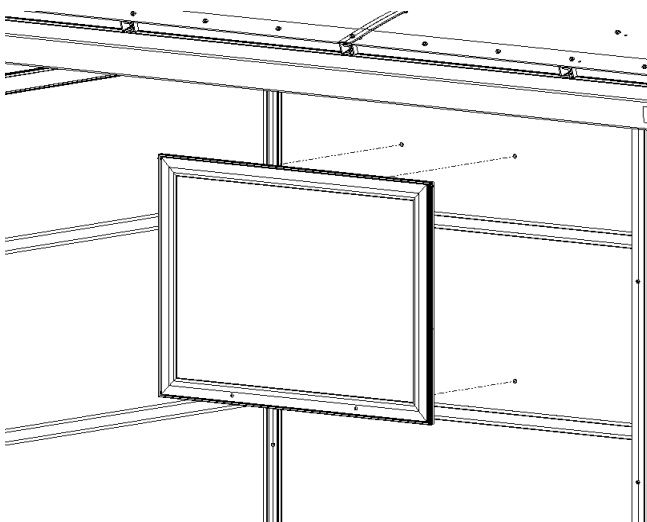
NB! For best resultat anbefales det at liming kun gjøres ved temperaturer over 10°C

1. Informasjonstavlen limes rett på glasset i veggmodulene i god lesehøyde ca. 100cm fra underkant kassett til gulv.
2. Merk opp ønsket plassering for kassetten på glasset
3. Bruk medfølgende renseserviett og vask ruten godt der informasjonstavlen skal sitte.
4. Ta av beskyttelsespapiret på tapen, påse at låseskruene i forkant på luken er på undersiden og klem informasjonstavlen godt mot glasset på ønsket plassering.

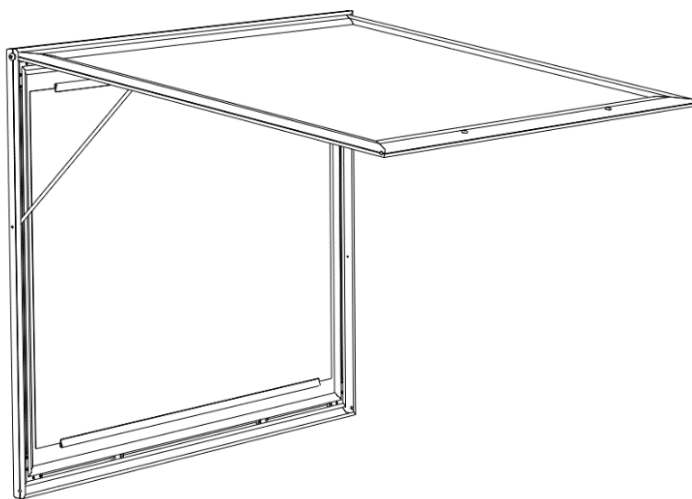


## 1. Innfesting med skruer:

1. Der det er hull i glasset i veggmodulen festes informasjonstavlen til glasset ved hjelp av de medfølgende skruene.
2. Fest informasjonsrammen som vist på illustrasjonen under, påse at det brukes plastforing på begge sider av glasset.
3. Det er innsatt plater med gjengede hull for festeskruene inne i informasjonstavlen. Er disse ute av stilling på tavlen åpnes og platene flyttes til riktig stilling.



# Sette inn Tidstabell



1. Løsne de 2 låseskruene nede på luken.
2. Vipp opp luken og sikre den i åpen stilling med støttestaget.
3. Lim fast plakatklommene slik at de passer for de aktuelle rutetabellene som skal inn og sett inn ønsket tabell
4. Lukk luken og lås den ved å trekke til låseskruene.

## Spørsmål?

Tlf sentralbord:

Tlf salgskontor:

Email:

Web:

## Ta kontakt på:

61 24 80 50

06080

[post@saferoad.no](mailto:post@saferoad.no)

[www.saferoad.no](http://www.saferoad.no)