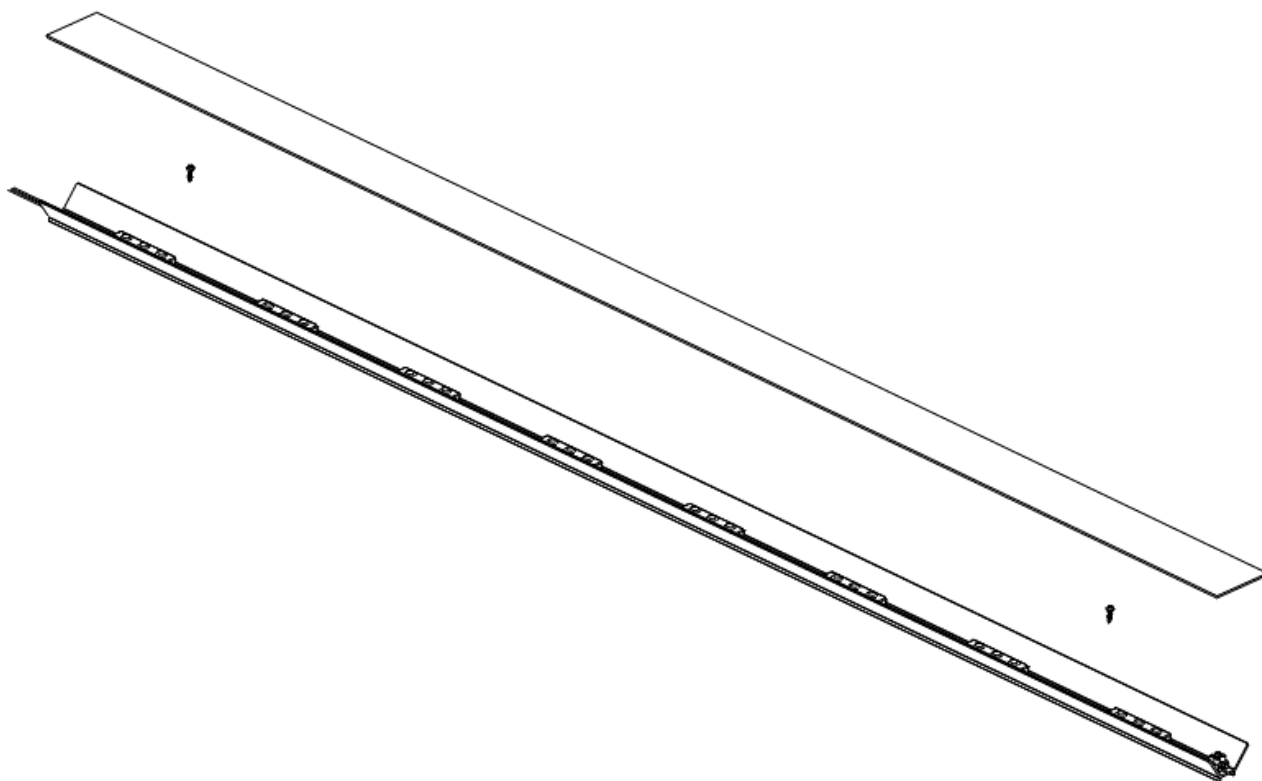








Monteringsanvisning Overlys i takprofil - ARCTIC



Artikkelnummer	Benevnelse
71795210050	Overlys Arctic kompl. m/driver 2 modul
71795210055	Overlys Arctic kompl. m/driver 3 modul
71795210060	Overlys Arctic kompl. m/driver 4 modul

Plukkliste

	Pos	Antall	Beskrivelse	Anmerkning	Tegning #	√
	1	1 stk. pr. modul	Ledskinne 1400mm – 8 stk. x 0,72W, 12V		810-20592	
	2	1 stk. pr. modul	Hvit skjermplate for ledlys		810-21135	
	3	2 stk. pr. modul	Selv borende skrue DIN7504-3,5x13			
	4	1 stk.	Driver for led – 35W, 12V, IP67			

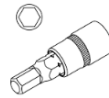
Nødvendig utstyr:



Gardintrapp 2m



Drill m/ bitsholder



Bits inv.6-kt 5 og 6mm on torx TX25

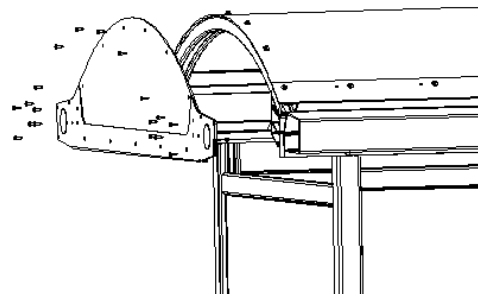
Øvrige opplysninger:

Signatur:

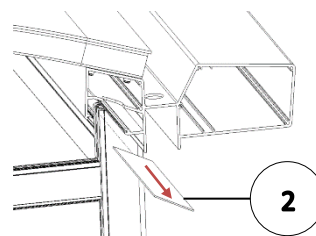
Montering av ledskinner i takprofil:

Ledskinnene kan monteres i den fremre eller den bakre takprofilen. Velges montering i den fremre profilen vil lysene være vinklet inn i leskuret og ikke være til noe form for sjenanse for forbipasserende bilister.

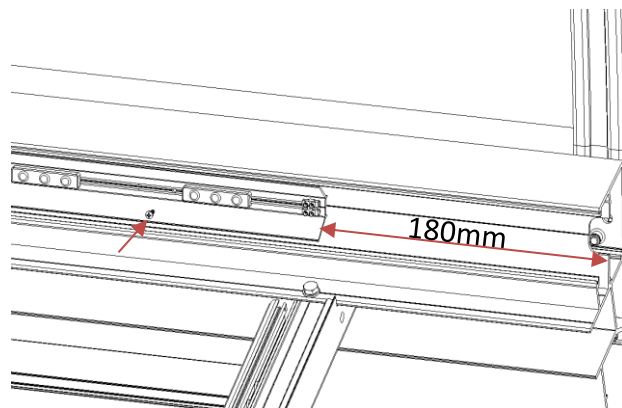
1. Begynn med å ta av endedekelet på takets høyre side (sett forfra) ved å skru ut skruene som fester endedekelet.



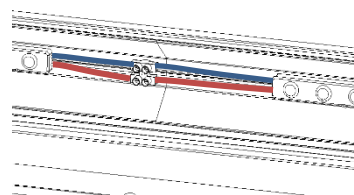
2. Trekk så ut den korte og de to lange plastplatene (pos 2) fra takprofilen.



3. Mål opp 180mm fra enden på takprofilen
Og lag et merke.
Sett så inn den første ledskinnen på merket og fest denne med de 2 medfølgende skruene.
Påse at skinnen kommer i senter, følg sentersporet som er i takprofilen.
Fest så de neste ledskinnene på samme måte,
Skindnene skal festes inntil hverandre.



4. Koble så sammen led-modulenes ledere i klemmen som sitter festet i den ene enden av ledskinnen.
Påse at det sammenkobles ledere med samme farge.

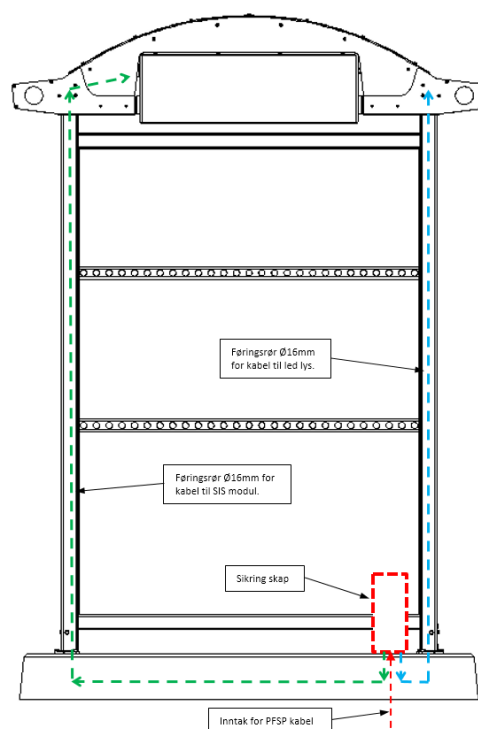
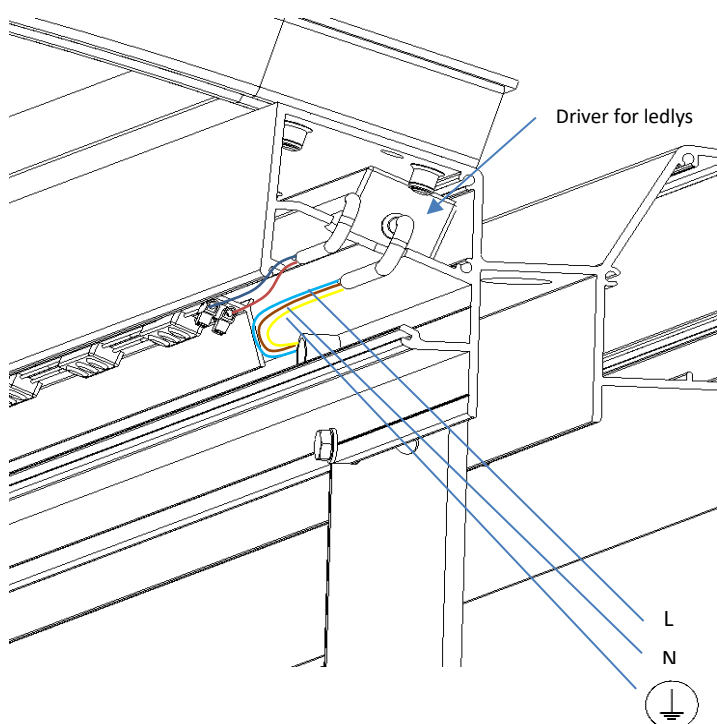


Kobling av overlys med sikringsskap i leskuret:

NB! All installasjon av 220 V skal utføres av autorisert personell.

Før installasjon begynner må den utførende forsikre seg om at strømmen er forsvarlig avslått.

1. Inntakskabel trekkes gjennom fundamentet og opp i sikringsskapet – Hullet i betong fundamentet er 40mm.
2. Se monteringsveiledning for sikringsskap for plassering og kobling i det aktuelle sikringsskapet som er valgt å bruke.
3. Egnert kabel (3x1,5mm²) fra sikringsskap til driver for overlyset tres gjennom trekkerør i fundamentet, gjennom bakre høyre hjørnestender og opp i takprofilen.
4. Koble driver til nettstrøm og til led skinnen.
5. Slå på strømmen og sjekk at led-lysene fungerer som de skal.
6. Driveren legges inn i det øvre hulrommet (over ledskinnene) i takprofilen.



7. Etter lys er testet tres de hvite plastplatene for beskyttelse av led-lyslisterne inn i sporet i profilen. Til slutt tres den korte svarte plast platen inn og endedeckselet skrues på igjen.

Strømforbruk Ledlys:

2 modul leskur (16 x 0,72w)	11,52W – 12V
3 modul leskur (24 x 0,72w)	17,28W – 12V
4 modul leskur (32 x 0,72w)	23,04W – 12V

Spørsmål?

Tlf sentralbord:
Tlf salgskontor:
Email:
Web:

Ta kontakt på:

61 24 80 50
06080
post@saferoad.no
www.saferoad.no