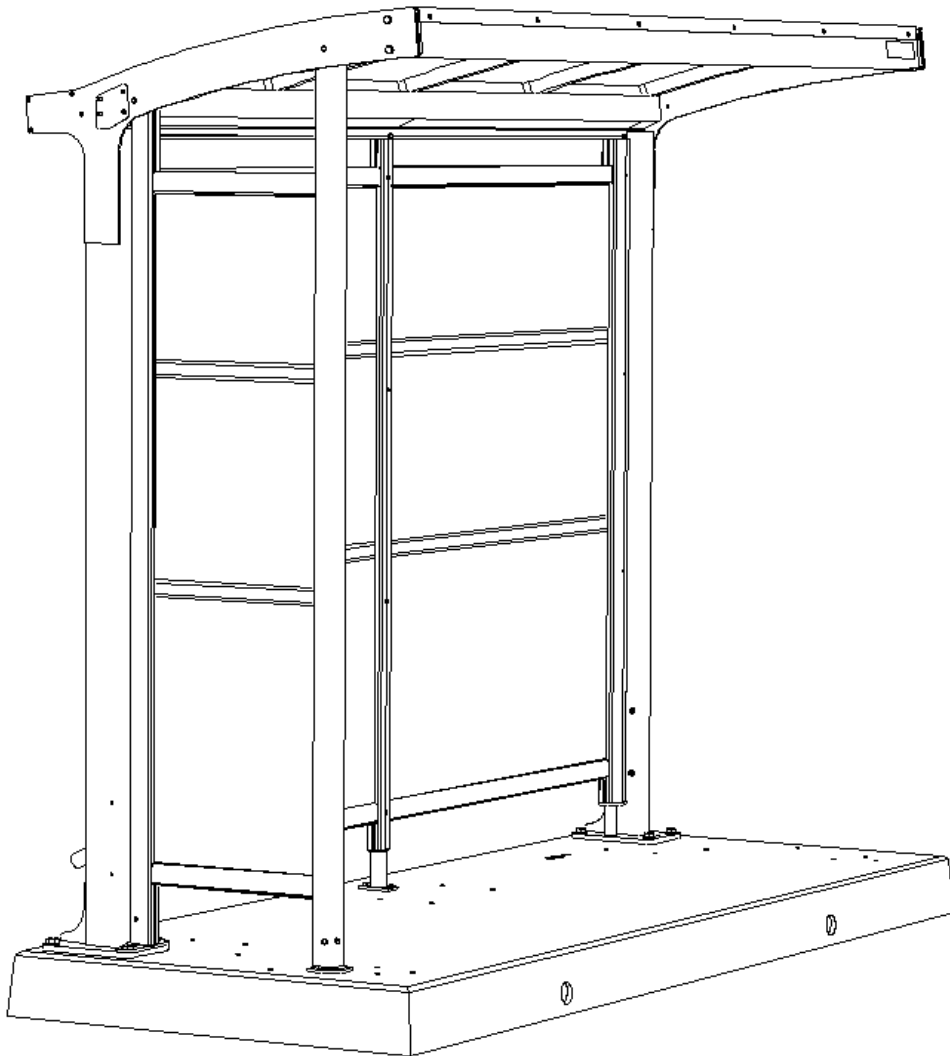








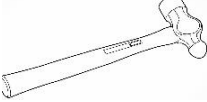

Monteringsanvisning Sidevegg for Arctic C



Artikkelnummer	Benevnelse
71795210150	Sidevegg 600mm m/ kontr. Striper for Arctic C

Plukkliste

	Pos	Antall	Beskrivelse	Anmerkning	Tegning #	√
	1	1 stk.	Fotplate indre for sidevegg Arctic C		810-20514	
	2	1 stk.	Underlagskive for Sidevegg, Arctic C		810-21186	
	3	1 stk.	Hjørnefotplate - Leskur		810-20510	
	4	1 stk.	Underlagskive for hjørnestender		810-21112	
	5	1 stk.	Hjørnestender, Indre - sidevegg Arctic C		810-21178	
	6	1 stk.	Hjørnestender Ytre - Sidevegg Arctic C		810-21179	
	7	1 stk.	Endeavslutningsprofil indre, sidevegg Arctic C		810-21180	
	8	1 stk.	Endeavslutningsprofil ytre, sidevegg Arctic C		810-21181	
	9	1 stk.	Veggmodul f/ sidevegg 580 mm, m/glass		810-10083	
	10	2 stk.	6KT.Skrue helgj. M8x16 DIN933/ISO4017, A4-80		299100315	
	11	10 stk.	Selvborende skrue Ø5,5x38 DIN7504N, A2, Linsehode		299701770	
	12	2 stk.	6KT. Selflock låsemutter M8 ISO4161, A4, Vokset		299100090	
	13	2 stk.	6KT.Skrue Delgj. M8x70 DIN931/ISO4014, A4-80		299701875	
	14	2 stk.	Ekspansjonsbolt M10x90, VZ		299701935	
	15	1 stk.	Shimsplate for fremre fotplate sidevegg		810-21245	

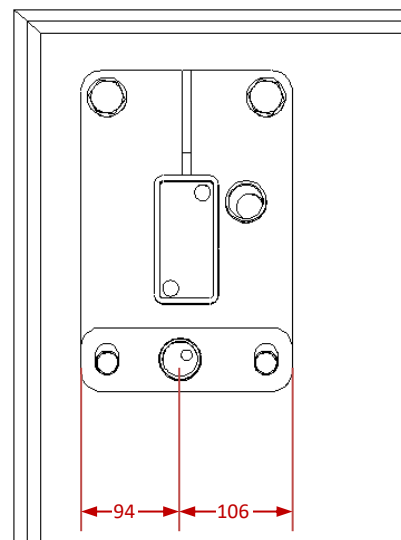
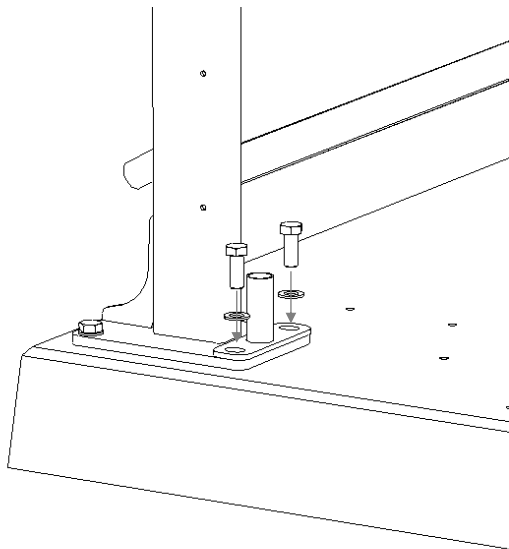
			
Fastnøkkel NV-30 og 2 stk. NV-13	Bits torx T25	Murbor 10 mm	Drill/slagdrill
			
Hammer	Gardintrapp 1,5-2m		

Øvrige opplysninger:

Signatur:

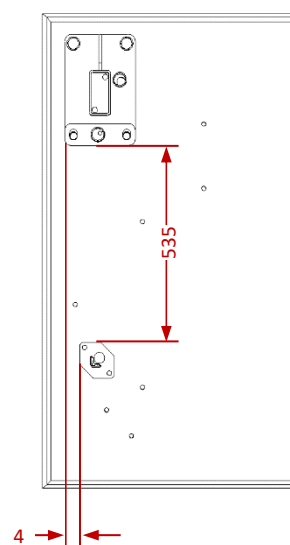
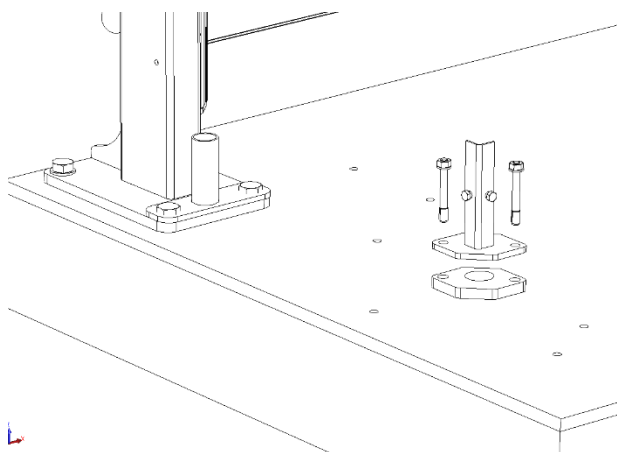
Montering av fotplater:

1. Begynn med fotplaten for den indre hjørnestolpen. Denne festes med de samme skruene som fester sidesøylene til fundamentet.
Merk! Fotplaten er ikke symmetrisk. Den skal festes slik som vist på bildet under.



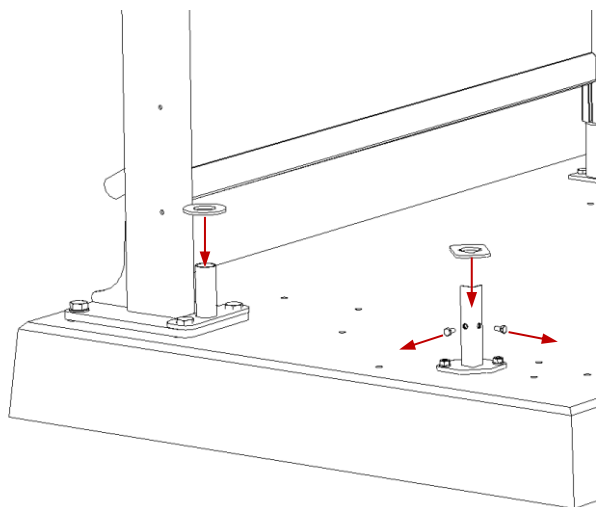
Merk! Fotplaten er ikke symmetrisk

2. Monter deretter fotplaten for Ytre hjørnestolpen.
Plasser fotplaten i henhold til tegning under og merk opp for boring av hull for ekspansjonsboltene. Bor opp to $\varnothing 10$ mm hull med 90mm dybde. Slå inn ekspansjonsbolter og fest fotplaten.

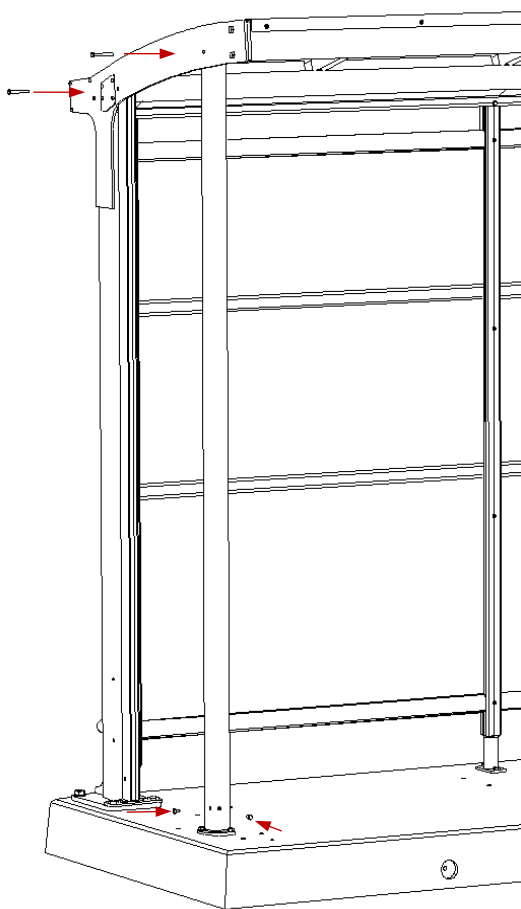


Montering av hjørnestendere.

1. Begynn med å skru ut de 2 M8 x 16 skruene som sitter i den ytre fotplaten. Ta vare på skruene.
2. Sett så på plastskivene som skal være mellom fotplate og hjørnestender.

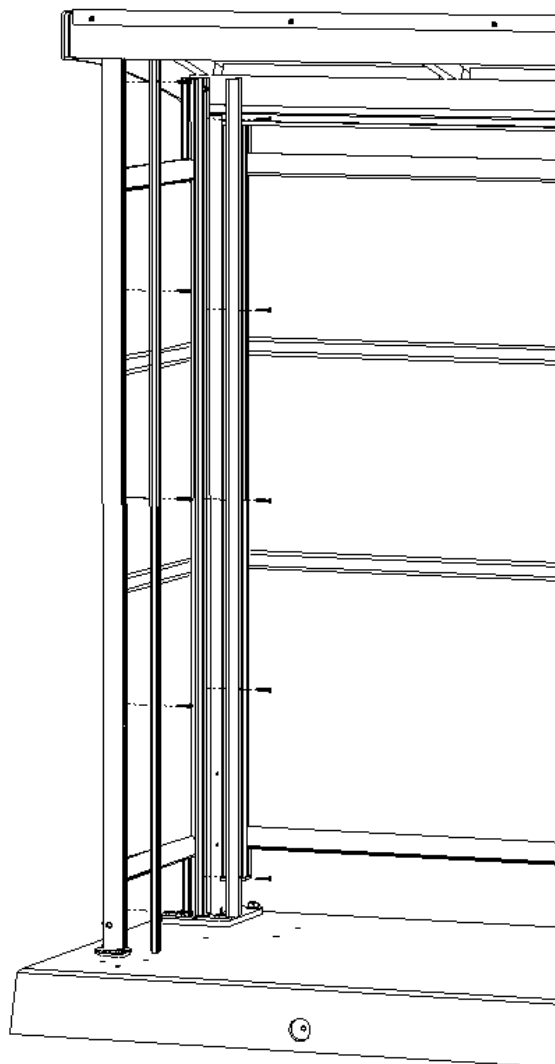
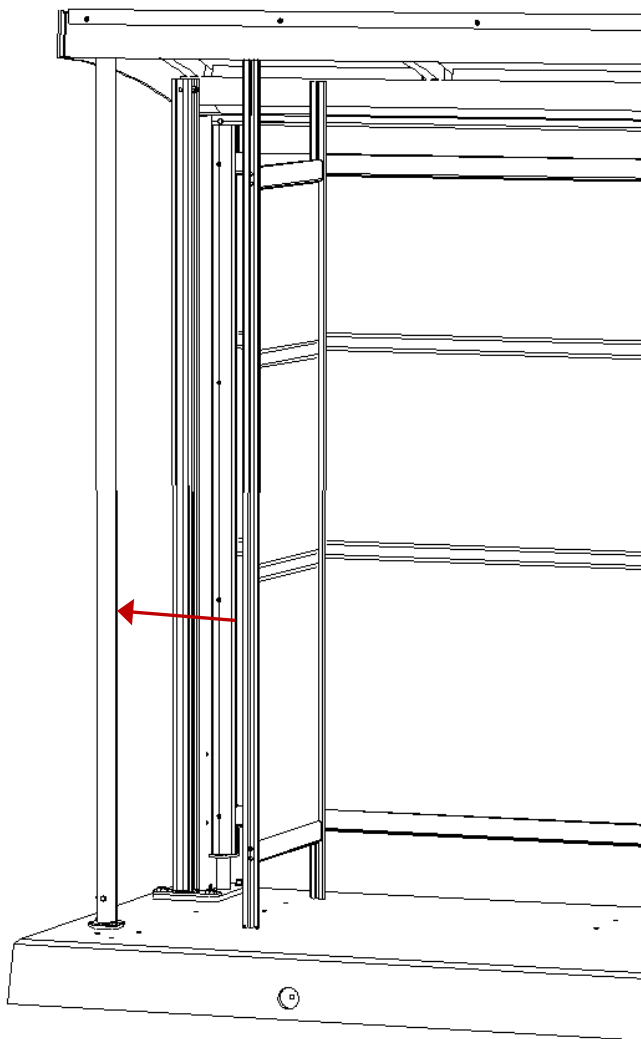
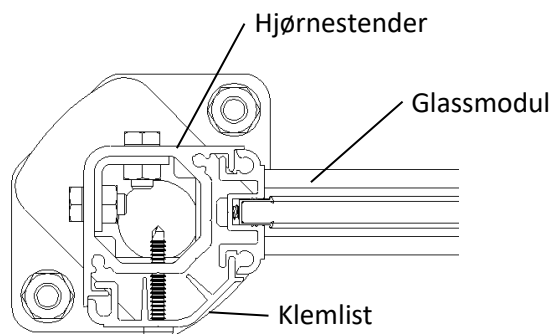


3. Sett så på den indre hjørnestenderen. Denne tres ned på røret på fotplaten og festes i toppen med medfølgende skruer med mutter. Mutter skal være på innsiden.
4. Deretter settes den ytre hjørnestenderen på plass. Denne tres ned på fotplaten og festes nede med de 2 skruene(M8x16) som du to ut når plastskivene ble montert. I toppen festes stenderen på samme måte som den indre.



Montering av Glassmodul.

Sett inn glassmodul og fest denne til stenderne med klemlistene. Klemlistene festes med medfølgende selvborende skruer.



Sideveggen er nå ferdig montert og klar til bruk.

Spørsmål?

Tlf sentralbord:
Tlf salgskontor:
Email:
Web:

Ta kontakt på:

61 24 80 50
06080
post@saferoad.no
www.saferoad.no