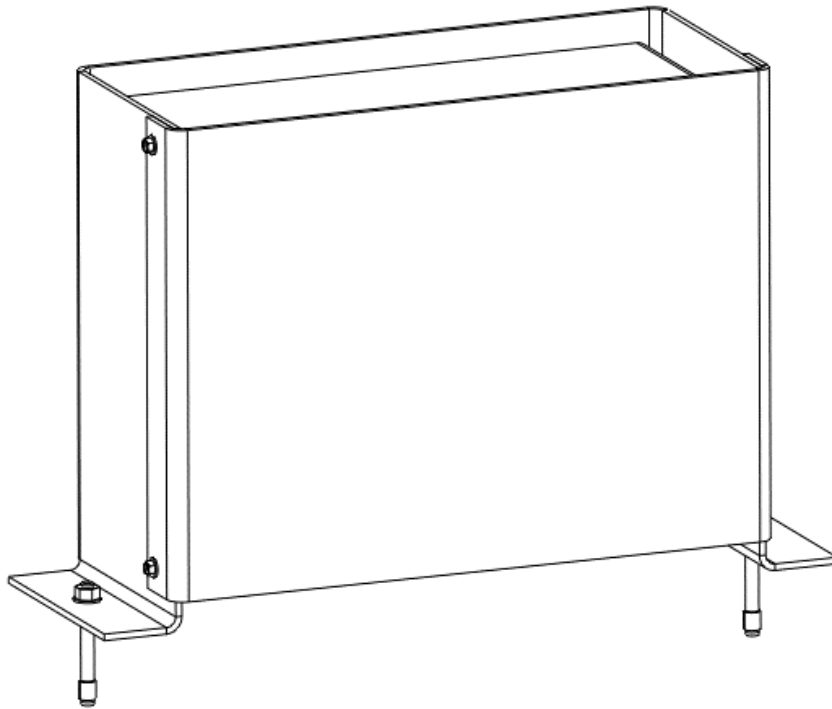






Monteringsanvisning

Sikrings-boks m/ 2stk. 10A sikr. jordfeilbryter og Astrour



Artikkelnummer	Benevnelse
71795210045	Sikrings-boks m/ 2stk. 10A sikr. jordfeilbryter og Astrour

Plukkliste

	Pos	Antall	Beskrivelse	Anmerkning	Tegning #	√
	1	1 stk.	Sikringsskap komplett m/innhold		810-20955	
	2	2 stk.	Ekspansjonsbolt M8x75	Varm galvanisert		

Nødvendig utstyr:



Fastnøkkel 1x13 mm



Slagdrill m/ Ø 8mm murbor



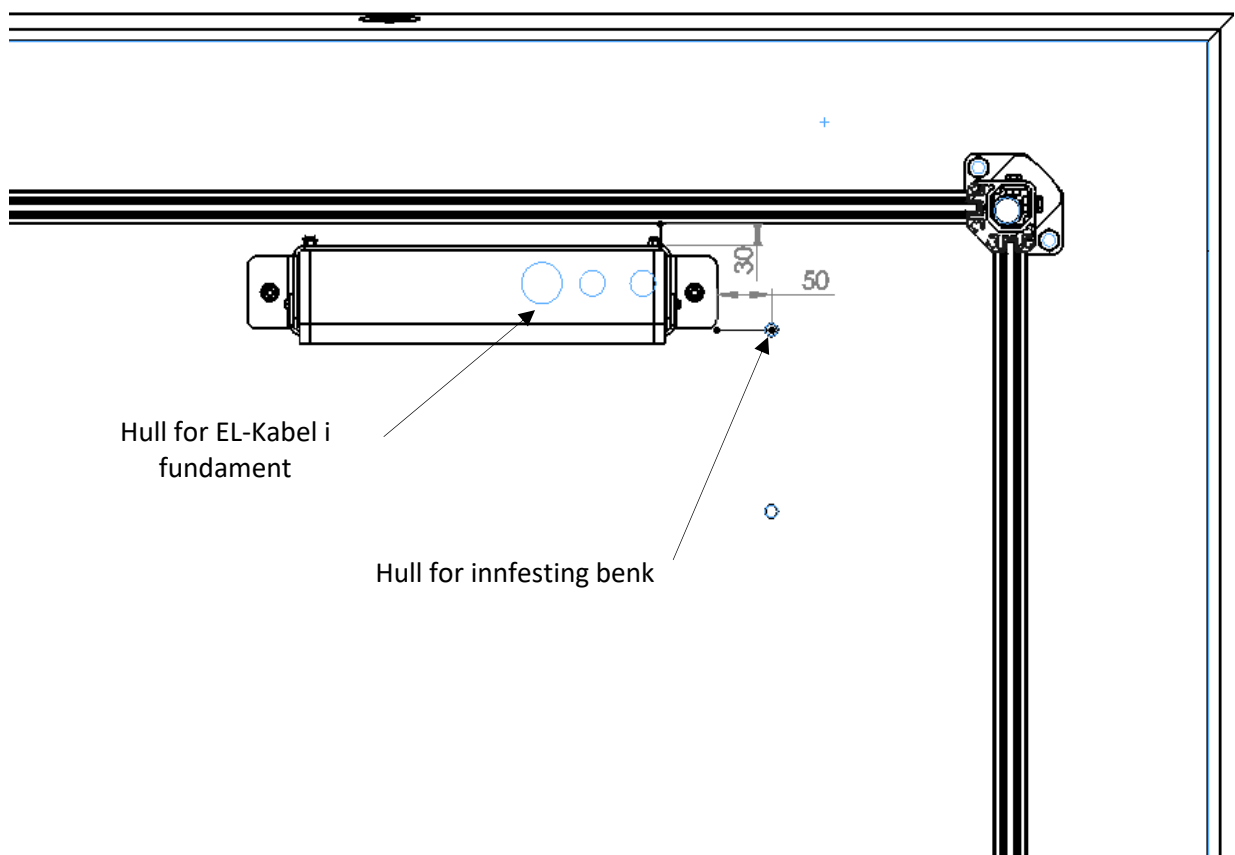
Bits inv.6-kt 10mm

Øvrige opplysninger:

Signatur:

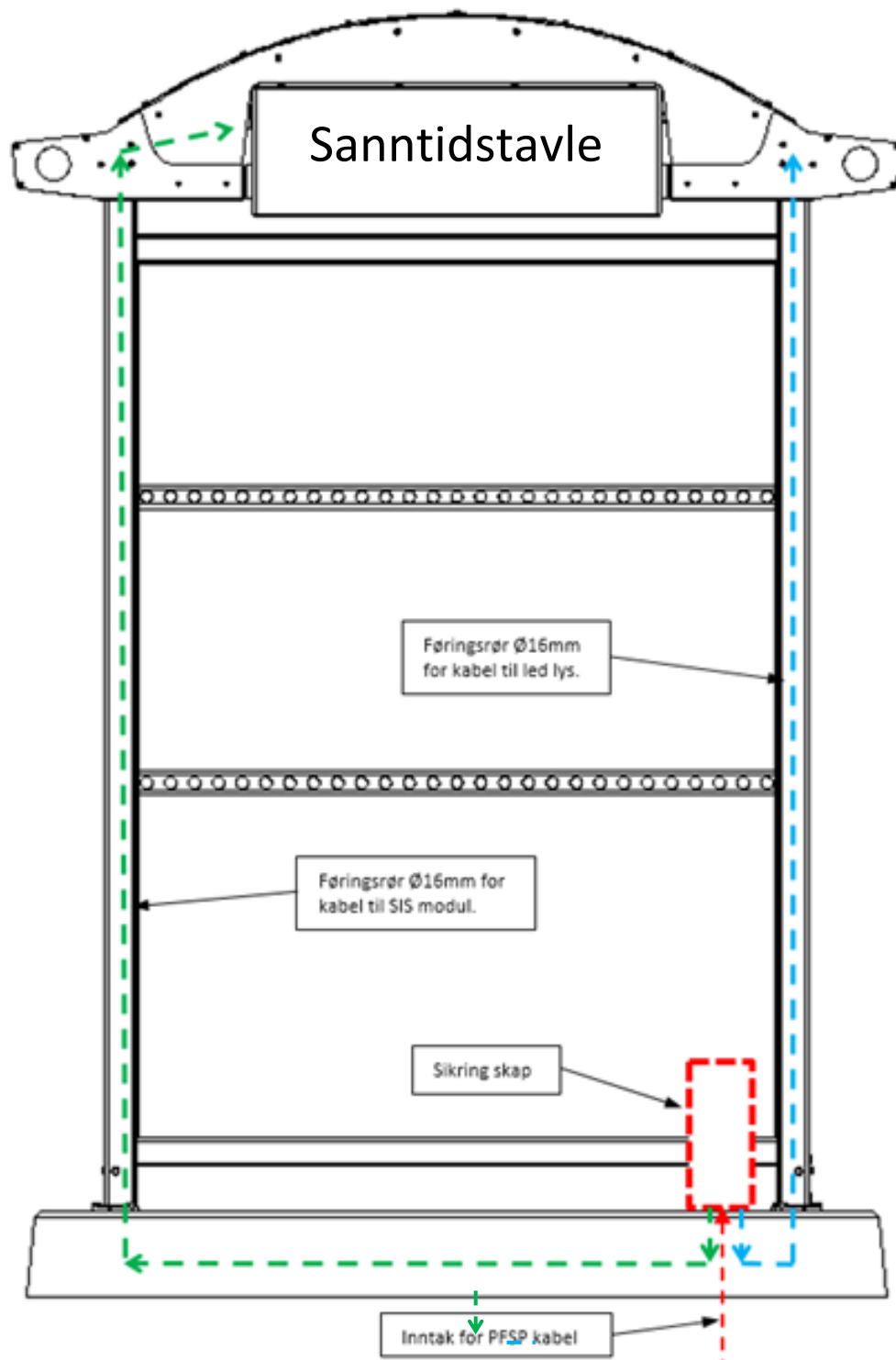
Montering av Sikringsskap til Fundament:

1. Sikringsskapet skal monteres under sittebenk, i indre høyre hjørne av leskuret.
2. Er sittebenk allerede montert så begynn med å demontere festeskruene for benken for å kunne fjerne benken.
3. Sett sikringsskapet som anvist på tegning under, og merk opp for boring av hull for ekspansjonsboltene for innfesting av skap.
4. Bor så 2 stk. 8mm hull i fundamentet, slå inn medfølgende ekspansjonsbolter og skru fast skapet til fundamentet.



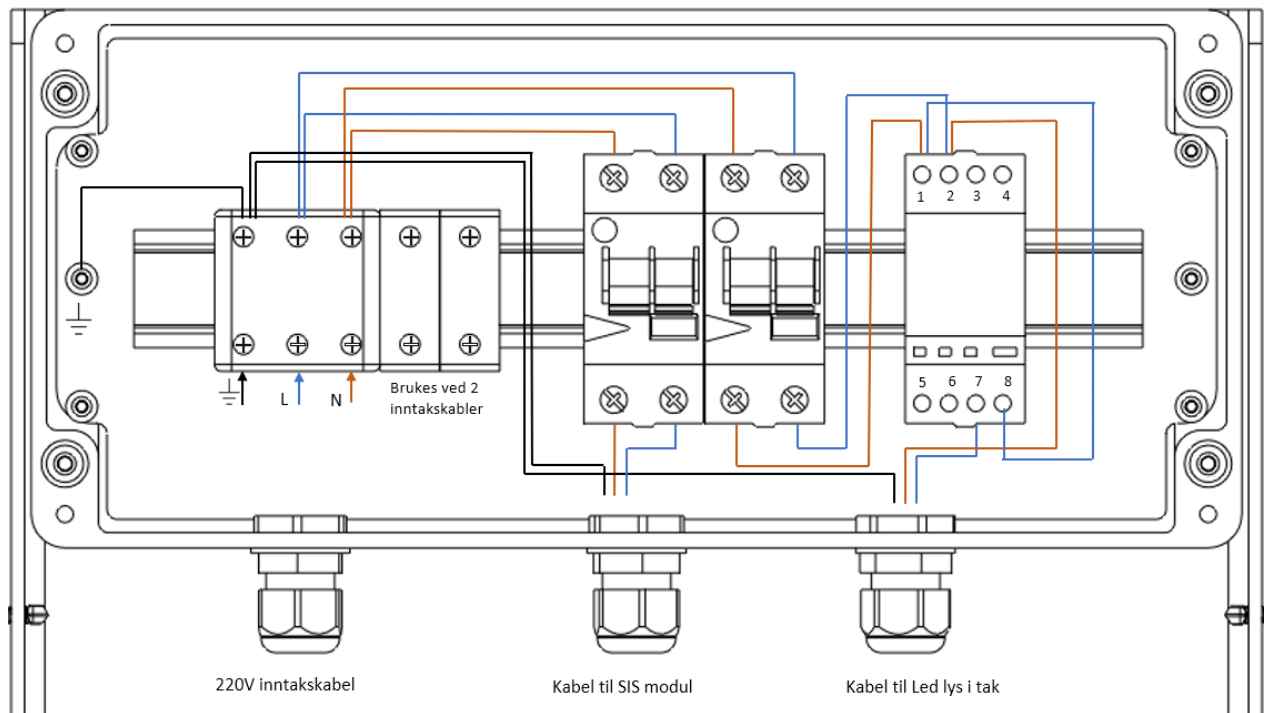
Trekking av kabel for SIS modul og Led lys i takprofil:

1. Ved bruk av SIS modul vil det være montert et sikrings boks med 10A jordfeil-automat i høyre hjørne under benk.
2. Strømtilførsel trekkes inn i sikringsboksen og fordeles videre til SIS modulen og eventuelt lys i tak.
3. Fra sikrings boks er det trekkerør opp til takrennprofilene. For å komme til kan det være nødvendig å ta av endelokket på takrennprofilen (POS 1).

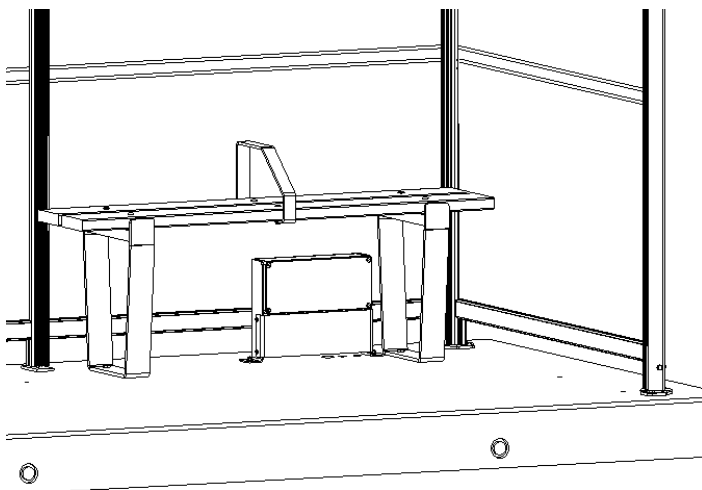


Koblingskjema for Sikringsskap:

1. Er sikringskap montert fra fabrikk vil kabel fra sikringsskapet til takprofilene være installert.
2. Kabel for lys i tak er da ferdig koblet til driveren for Led lysene.
3. Strømtilførsel trekkes inn i sikringsboksen og fordeles videre til SIS modulen og eventuelt lys i tak.



4. Fra sikrings boks er det trekkerør opp til takrenneprofilene. For å komme til kan det være nødvendig å ta av endelokket på takrenneprofilen (POS 1).



5. Etter skapet er ferdig koblet settes benken på plass og festeskruene trekkes til.

Spørsmål?

Tlf sentralbord:
Tlf salgskontor:
Email:
Web:

Ta kontakt på:

61 24 80 50
06080
post@saferoad.no
www.saferoad.no

