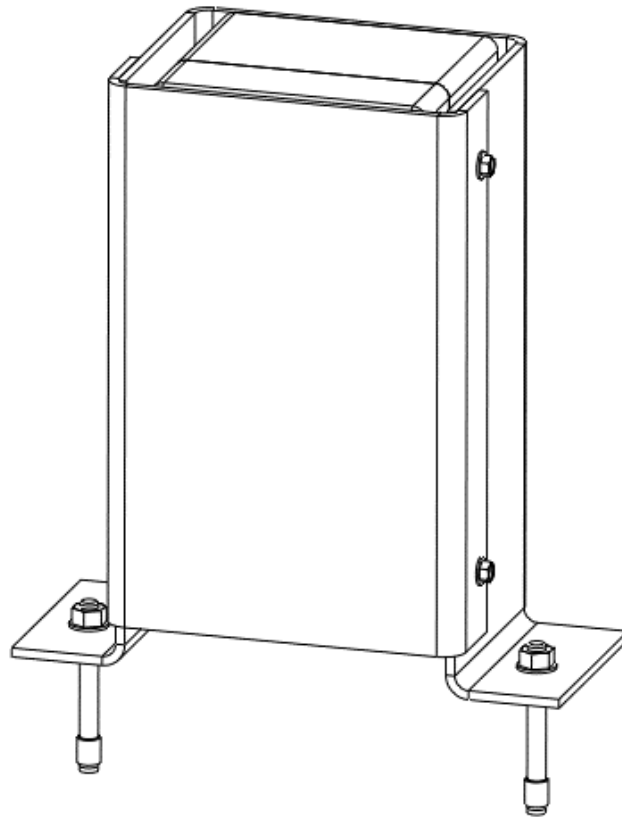






Monteringsanvisning Sikringskap for ledlys ARCTIC



Artikkelnummer	Benevnelse
71795210070	Sikringskap m/10A sikring m/integrert jordfeilbryter

Plukkliste

	Pos	Antall	Beskrivelse	Anmerkning	Tegning #	√
	1	1 stk.	Sikringsskap komplett m/innhold		810-20955	
	2	2 stk.	Ekspansjonsbolt M8x75	Varm galvanisert		

Nødvendig utstyr:



Fastnøkkel 1x13 mm



Slagdrill m/ Ø 8mm murbor



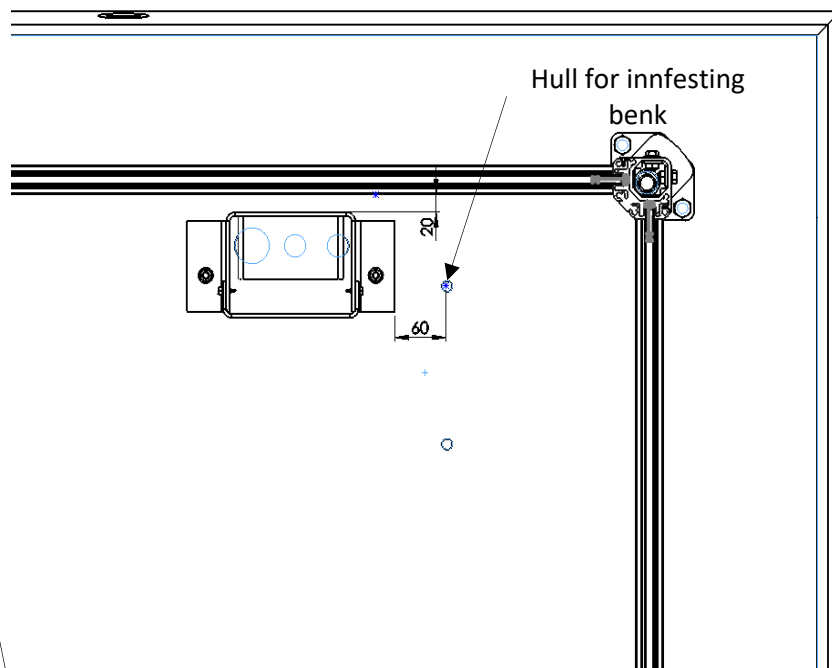
Bits inv.6-kt 10mm

Øvrige opplysninger:

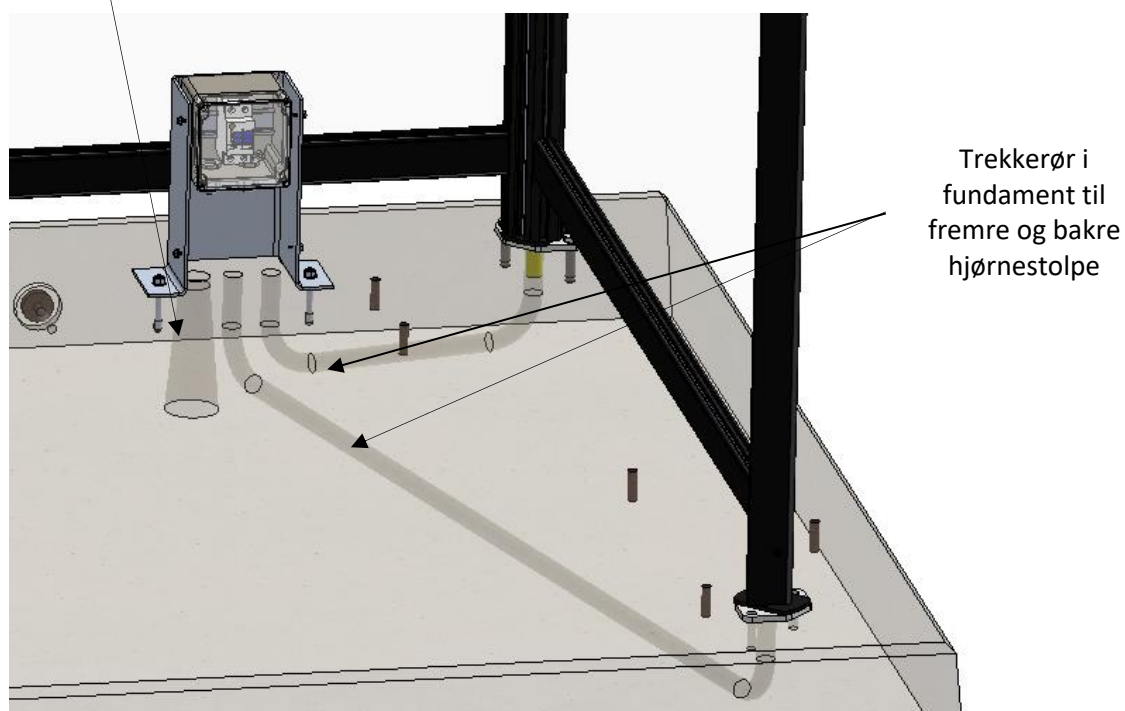
Signatur:

Montering av Sikringsskap til Fundament:

1. Sikringsskapet skal monteres under sittebenk, i indre høyre hjørne av leskuret.
2. Er sittebenk allerede montert så begynn med å demontere festeskruene for benken for å kunne fjerne benken.
3. Sett sikringsskapet som anvist på tegning under, og merk opp for boring av hull for ekspansjonsboltene for innfesting av skap.
4. Bor så 2 stk. 8mm hull i fundamentet, slå inn medfølgende ekspansjonsbolter og skru fast skapet til fundamentet.



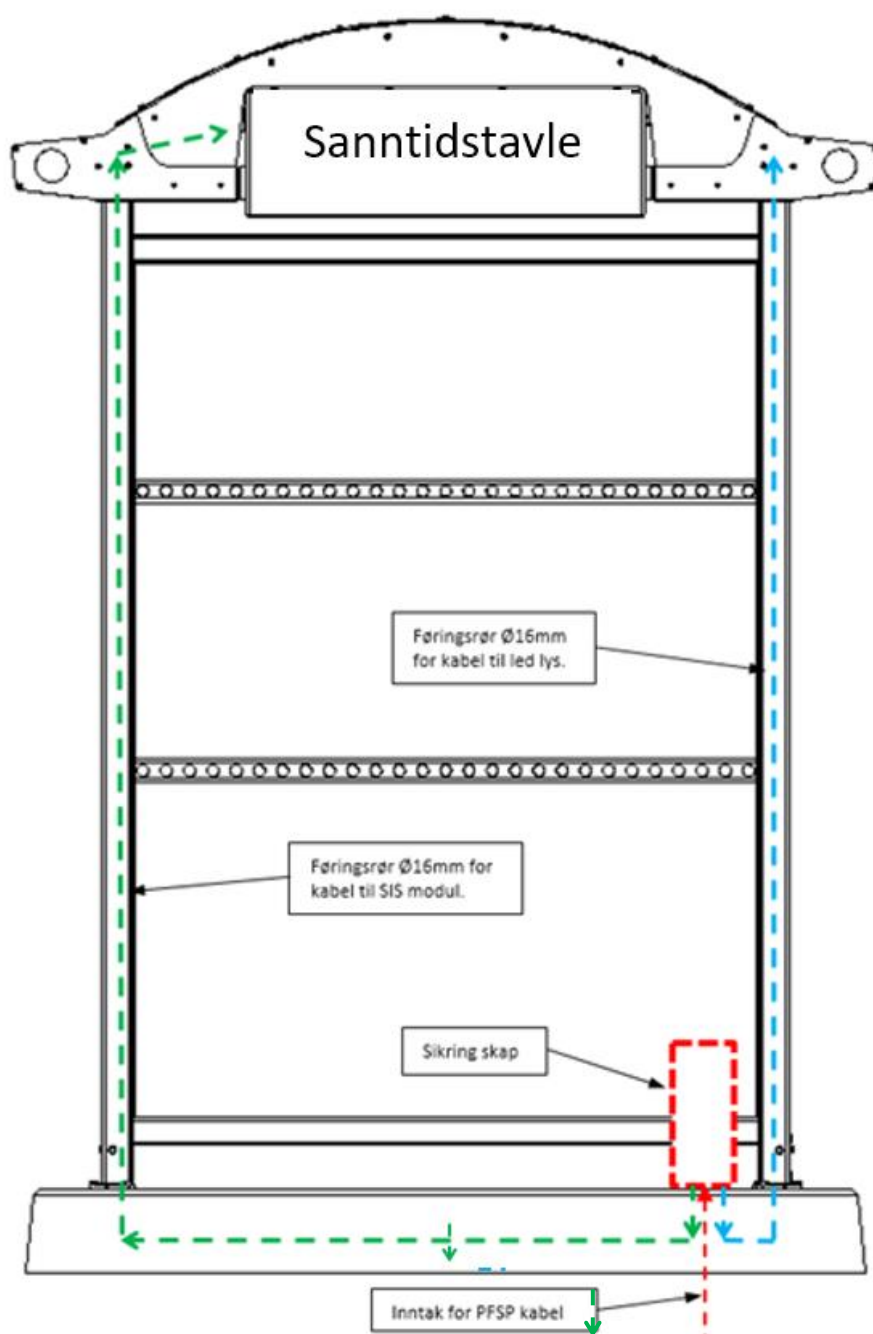
Hull for EL-Kabel i fundament



Trekking av kabel for Led lys i takprofil:

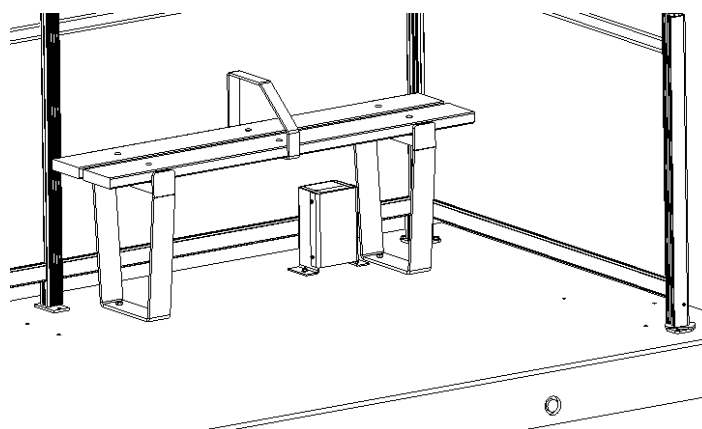
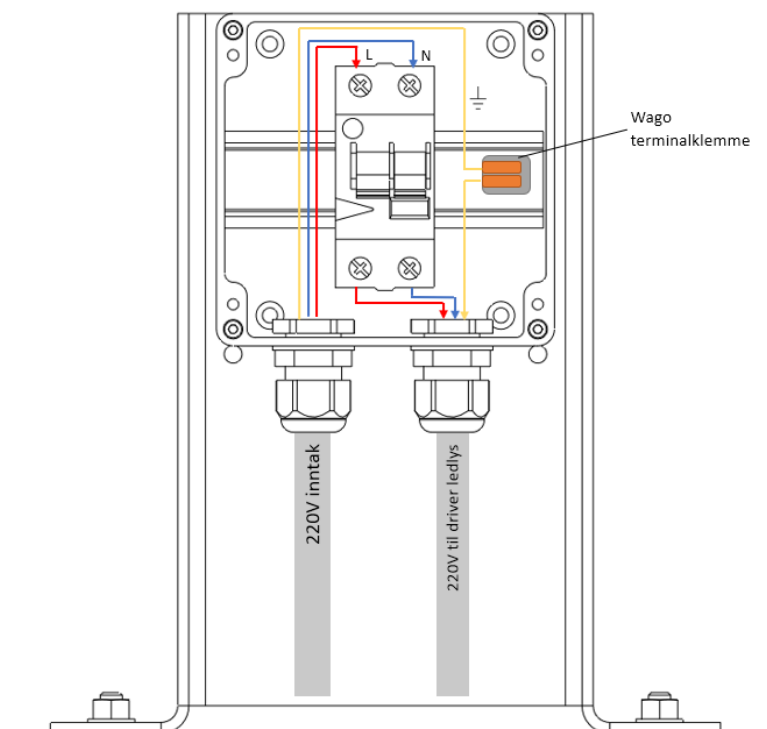
Er sikringsskap montert fra fabrikk vil kabel fra sikringsskapet til Led driver være installert. Og en trenger bare koble til 220V i sikringsskapet, se punkt under for kobling. Ved flatpakket leskur/ ettermontering på stedet følg punkt under:

1. Strømtilførsel trekkes inn i sikringsboksen og kobles i henhold til koblings skjema under.
2. Fra sikrings boks går det trekkerør i fundamentet opp til fremre og bakre hjørnestolpe og opp til takprofilene. For å komme til å koble til Driveren for led lysene er det nødvendig å ta av endedekelet på takets høyre side (sett forfra).



Koblings skjema for Sikrings skap:

1. Er sikrings skap montert fra fabrikk vil kabel fra sikrings skapet til Led driver være installert.
2. Kabel for lys i tak er da ferdig koblet til driveren for Led lysene.
3. Strømtilførsel trekkes inn i sikrings boksen kobles til jordfeilautomaten.
4. Etter skapet er ferdig koblet settes benken på plass og festeskrue trekket til.



Spørsmål?

Tlf sentralbord:
Tlf salgskontor:
Email:
Web:

Ta kontakt på:

61 24 80 50
06080
post@saferoad.no
www.saferoad.no