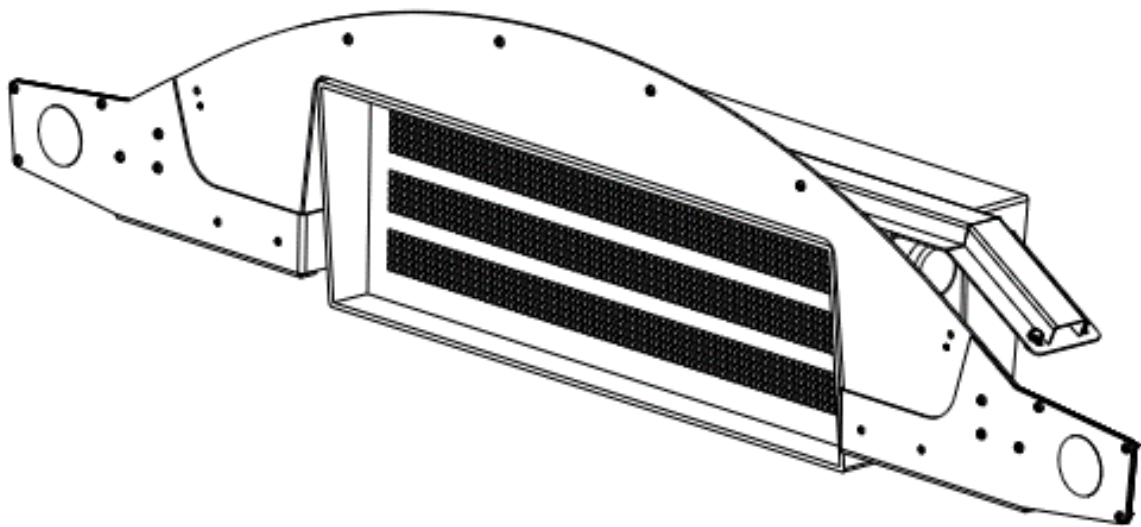



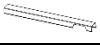







Monteringsanvisning SIS modul Daktronic, ARCTIC A



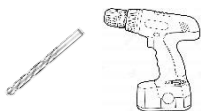
Artikkelnummer	Benevnelse
717	Festebraketter for SIS modul Daktronic, ARCTIC

Plukkliste						
	Pos	Antall	Beskrivelse	Anmerkning	Tegning #	√
	1	1 stk.	Toppfeste for SIS modul-Daktronic		810-20942	
	2	1 stk.	Endedeksel tak for SIS modul-Daktronic		810-20541	
	3	1 stk.	Underligger v/SIS mellom takbuer Høyre		810-21198H	
	4	1 stk.	Underligger v/SIS mellom takbuer Venstre		810-21198V	
	5	16 stk.	DIN 933 6-kt skrue M8 x 16	Syrefast A4-80		
	6	16 stk.	DIN 125 skive M8	Syrefast A4-80		
	7	18 stk.	Plateskrue Ø5,5 x 19	Syrefast A4-80		

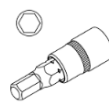
Nødvendig utstyr:



Fastnøkkel 13 mm



Drill m/ Ø 4,8 og 15 mm bor



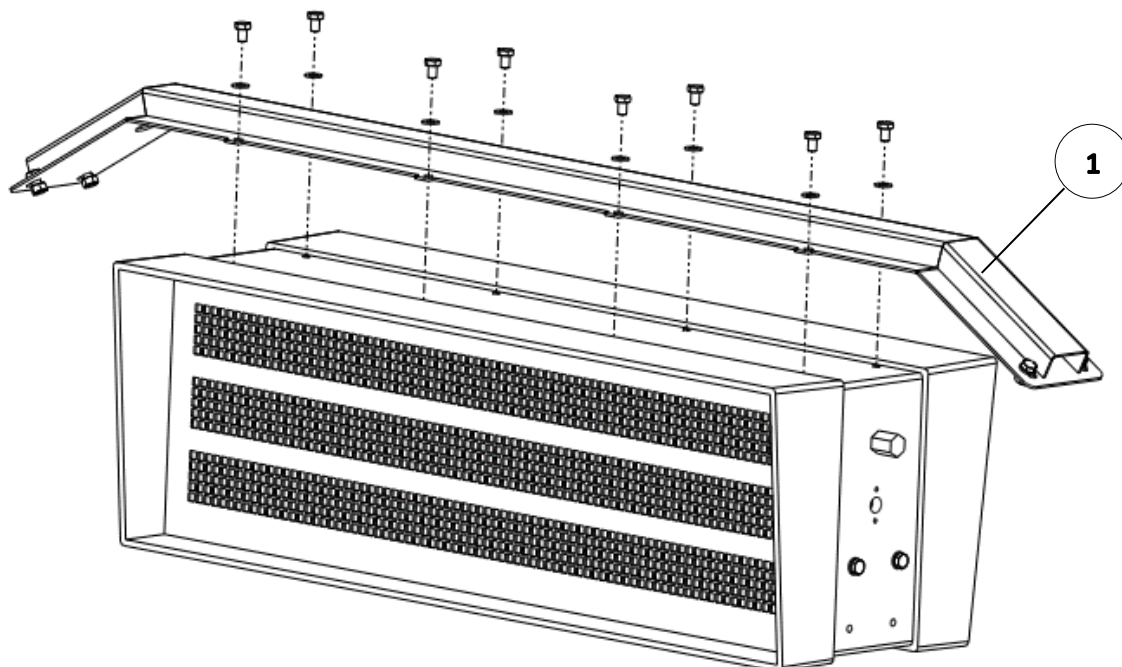
Bits torx TX25

Øvrige opplysninger:

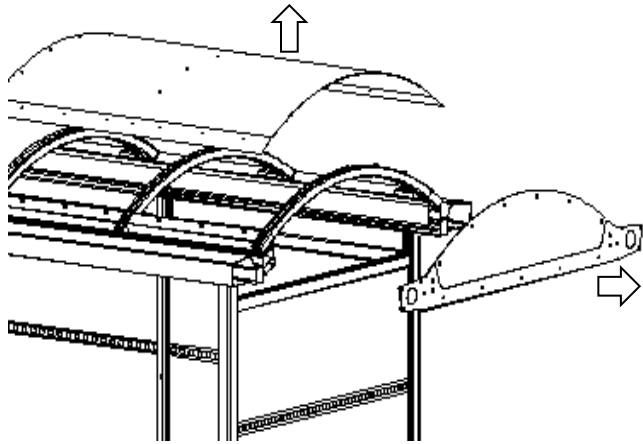
Signatur:

Montering av festebraketter til SIS modul:

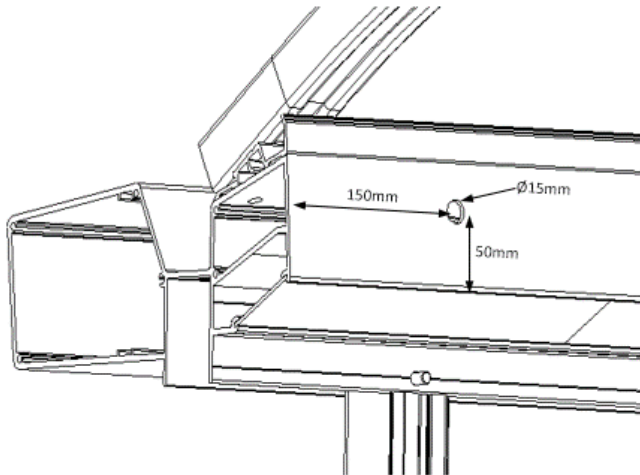
For å sette på topp-feste POS 1, brukes de medfølgende M8x16 skruer m/underlagskive.



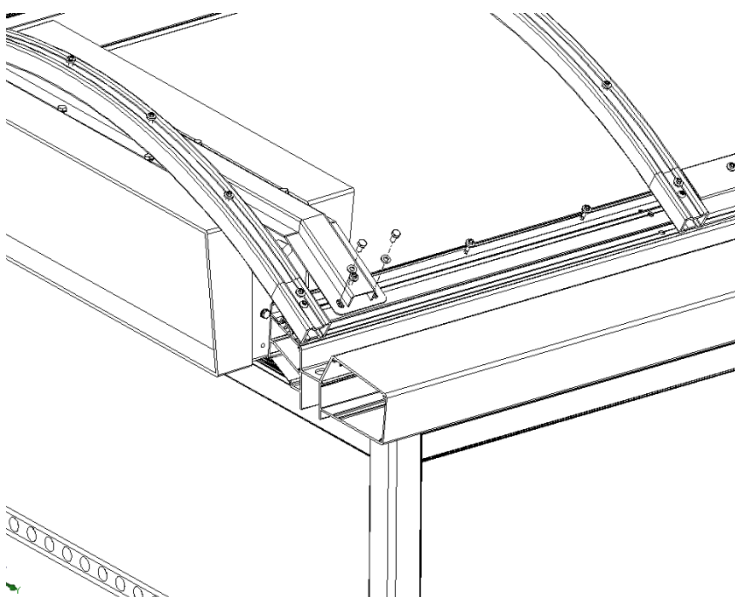
Innfesting av SIS modul i leskur:



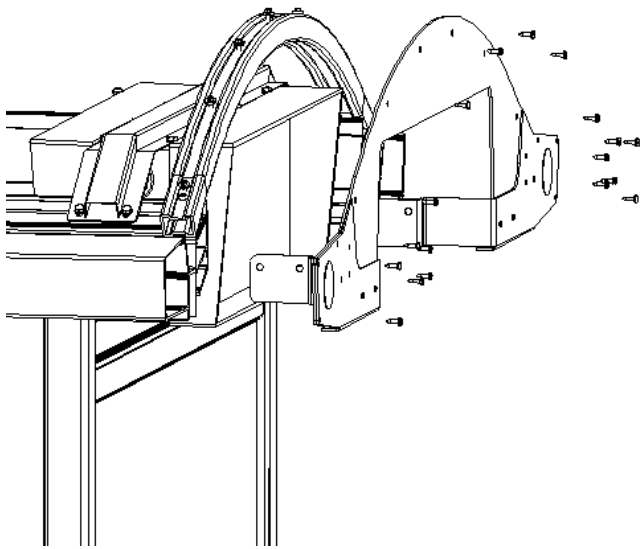
1. Bestem hvilken side SIS-modulen skal monteres. Monteres SIS på et allerede montert leskur må takplate og endedeksel fjernes før montering begynner.



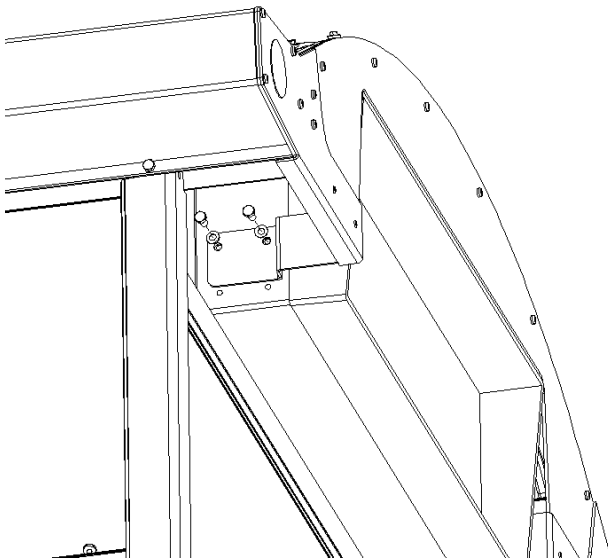
2. Bor så opp et hull på Ø15mm i den fremre takrenneprofilen, som vist på tegningen til venstre.



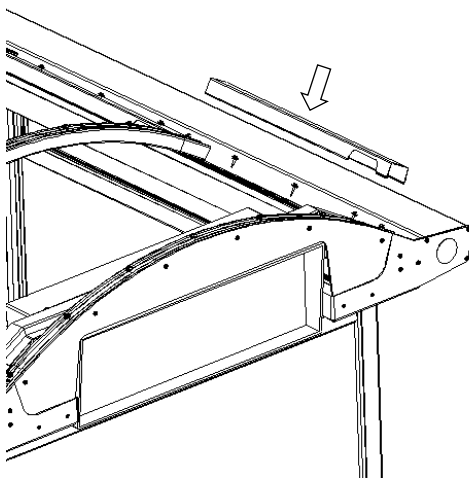
3. Sett så inn sanntidstavlen med den påmonterte festebraketten. Denne festes i takrenneprofilen med medfølgende M8x16 skruer med skive og mutter.



4. Deretter sette endedekslet på. Dette festes med de medfølgende Ø5,5x19 plateskruene som skrues inn i sporene i takrennprofilene. Polykarbonatplaten festes til takbuen, her må en forbore med et 4,8mm bor før en setter inn skruene.



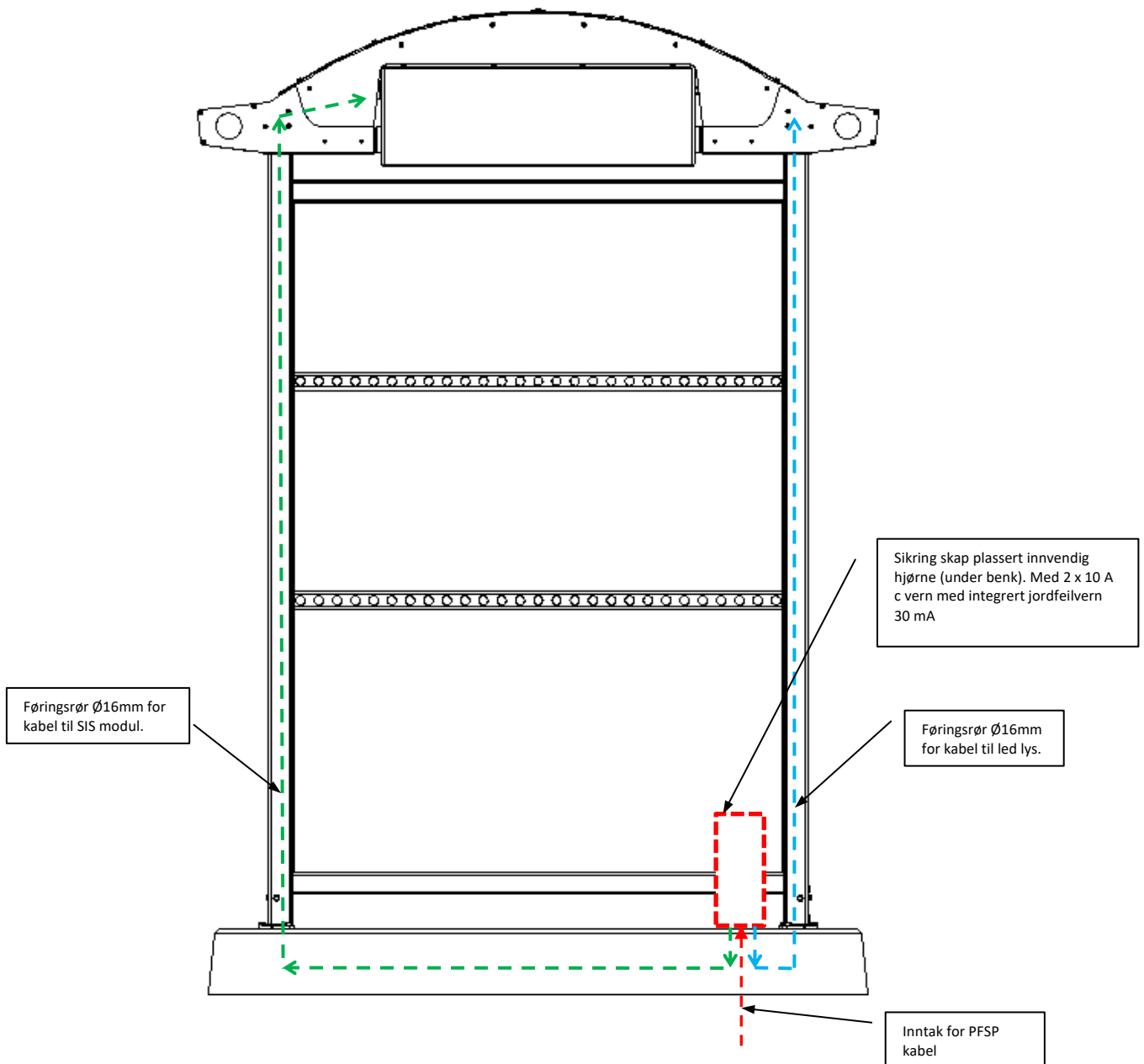
5. Endedekslene feste til sanntidstavlen som vist under. Her brukes de medfølgende M8x16 skruene med skive.



6. Etter endedekslet er festet setter en på profilene mellom takbuene før en setter på igjen takplaten. Se etter at alle skruer er tiltrukket. Det er nå klart for å koble strøm på sanntidstavlen.

Trekking av kabel for SIS modul:

1. Ved bruk av SIS modul vil det være montert et sikrings boks med 10A jordfeil-automat i høyre hjørne under benk.
2. Strømtilførsel trekkes inn i sikringsboksen og fordeles videre til SIS modulen og eventuelt lys i tak.
3. Fra sikrings boks er det trekkerør opp til takrennprofilene. For å komme til kan det være nødvendig å ta av endedekslet som i gavlen på taket.



Spørsmål?

Tlf sentralbord:

Tlf salgskontor:

Email:

Web:

Ta kontakt på:

61 24 80 50

06080

post@saferoad.no

www.saferoad.no