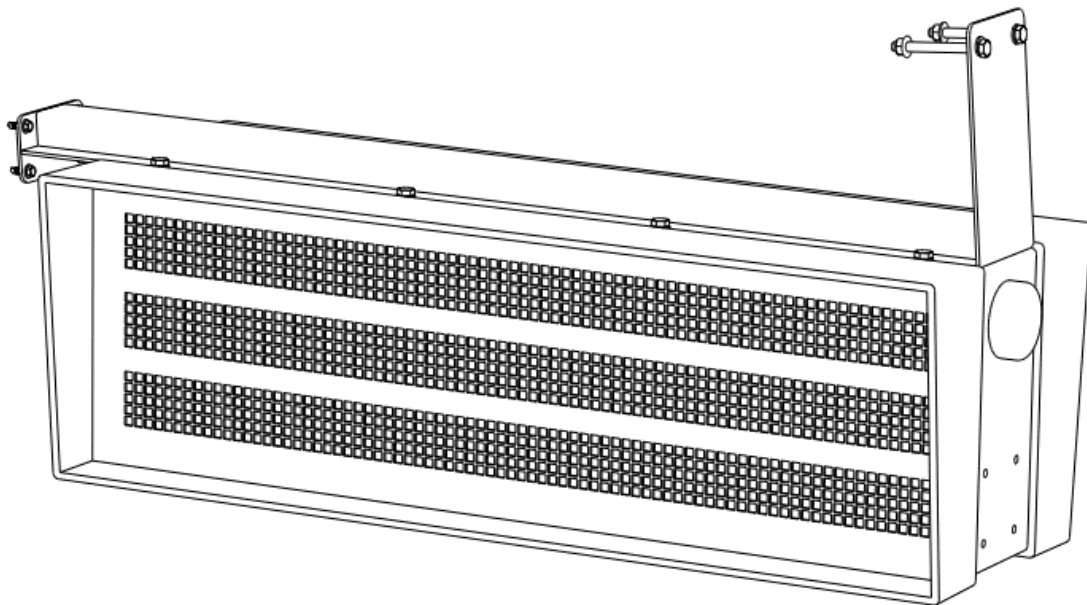










Monteringsanvisning SIS modul Daktronic - ARCTIC C



Artikkelnummer	Benevnelse
71795210155	Festebrakett for Sanntidsinformasjon Arctic C – Daktronic modell

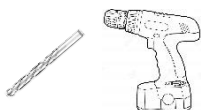
Plukkliste

	Pos	Antall	Beskrivelse	Anmerkning	Tegning #	√
	1	1 stk.	Toppfeste for SIS modul-Daktronic		810-21930	
	2	8 stk.	6KT SKR HELGJ ISO 4017 M8x16 A4-80	Syrefast A4-80	299701845	
	3	8 stk.	Skive M8 DIN 125/ISO7089 -A4	Syrefast A4	154762208	
	4	2 stk.	Selflock låsemutter M8 Vokset Din 6923 A4	Syrefast A4	299100090	
	5	2 stk.	6-KT SKR DELGJ ISO 4014 M8 x 80 A4-80	Syrefast A4-80	299100550	
	6	6 stk.	Selv borende skrue 5,5x25	Syrefast A4-80	299701760	

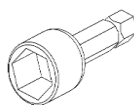
Nødvendig utstyr:



Fastnøkkel 2x13 mm



Drill m/ Ø 9 mm bor



Bits utv. 6-kt
10mm



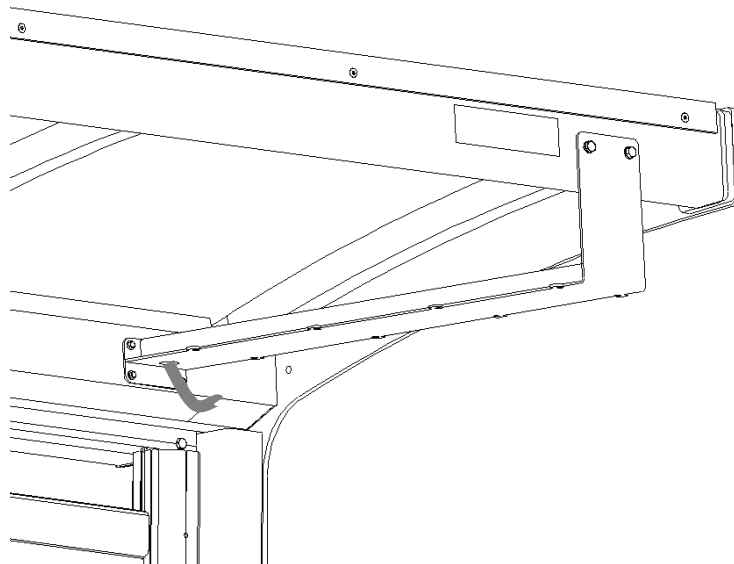
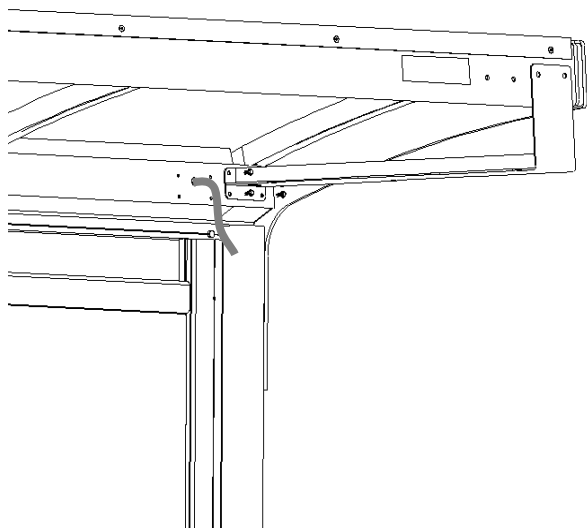
Gardintrapp 1-2m

Øvrige opplysninger:

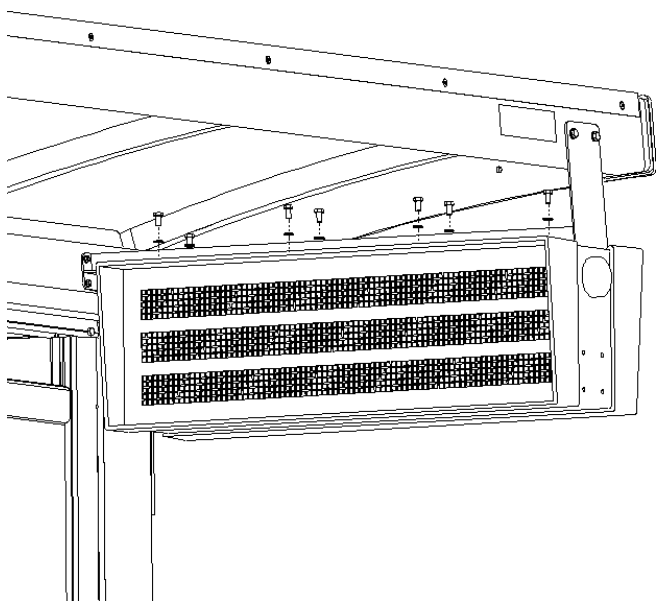
Signatur:

Montering av festebrakett til SIS modul:

1. Begynn med å trekke kabel for Sanntidsinformasjon - fra sikringskap opp til bakre takprofil.
2. Begynn med festebraketten, denne skal festes oppunder taket med de medfølgende skruene. I bakkant brukes 4 stk. selvborende skruer og i fremkant 2 stk. M8 x 80 med mutter.
3. Påse at el-kabel for tilkobling av Sanntidsinformasjonstavlen tres gjennom braketten og ut igjennom hullet på undersiden av braketten.

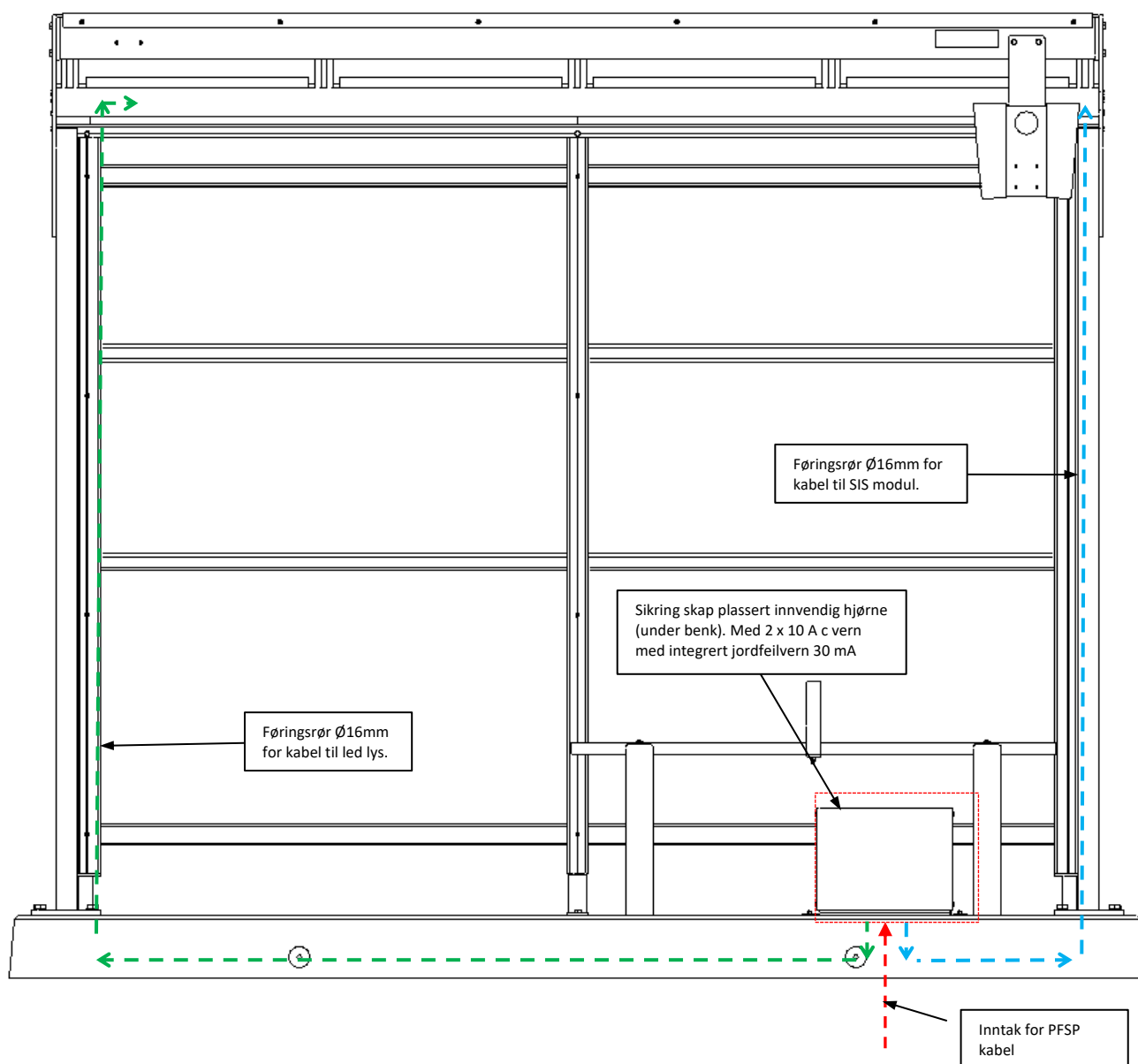


4. Løft Sanntidsinformasjonstavlen oppunder festebraketten og fest denne med 8 stk M8 x 16 skruer med skive.



5. Tavlen er nå klar for tilkobling av strøm og signalkabel.

Trekkerør for EI-kabel til lys og SIS modul:



Spørsmål?
Tlf sentralbord:
Tlf salgskontor:
Email:
Web:

Ta kontakt på:
61 24 80 50
06080
post@saferoad.no
www.saferoad.no