



Norsafe® mast

Norsafe® trafikkisikre skiltmaster er fjerde generasjons skiltmaster, designet for å møte målsetningen i nullvisjonen. Masten er testet og godkjent EN 12767 samt testet og CE-merket i henhold til EN 12899.

Sikkerhet

Masten er en aluminium deformasjonsmast med bruddbolter. Det betyr at den myke lette masten først deformeres, deretter bryter bruddboltene på samme måte som for tredje generasjons master.








Konstruksjonen av Norsafe-masten gjør at sikkerheten er bedre enn noen annen mast på markedet.

Kvalitet

Mastene produseres i aluminium og syrefast materiale, og har derfor ekstra lang levetid.

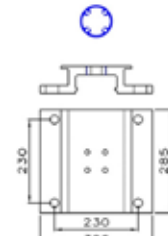
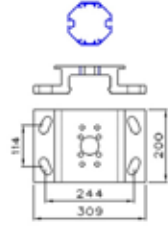
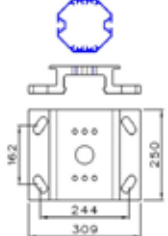
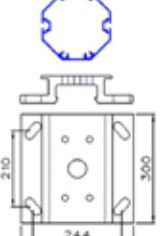
- Lav vekt
- Hurtig montering
- Lave fundamenter
- Selvbærende klammer

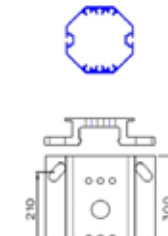
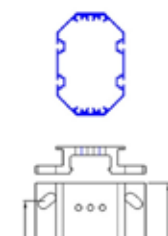
Norsafe® Mast typer

Norsafe Mast type / NS-EN 12767:2019 Kategori		Momentkapasitet	
		Bøyning	Vridning
		M _B	M _T
NM89-7.5 100-NE-B-R-SE-MD-NR		7,5kNm	8kNm
NM120-15 100-NE-B-R-SE-MD-NR		15kNm	12kNm
NM150-30 100-NE-B-R-SE-MD-NR		30kNm	24kNm
NM190-45 100-NE-C-R-SE-MD-NR		45kNm	28kNm
NM190-60 100-NE-C-R-SE-MD-NR		60kNm	42kNm
NM290-100 100-NE-C-R-SE-MD-NR		100kNm	67kNm

Norsafe® Mast & fundament Ytelseserklæringer: www.euroskilt.no/YE/010

Norsafe® Mast fotplater

NM89-7.5 7,5 kNm	NM120-15 15 kNm	NM150-30 30 kNm	NM190-45 45 kNm
			
<p>Standard fotplate til NM89 fund.</p> <p>Til NM120 fund og innstøpingskurv</p>			
<p>Bolt-sett til fundament: Gjengestang: 4 stk. M20x142mm DIN 976B A4-80 Skive: 8 stk. M20 25x60x8mm DIN 6340 A4 Mutter: 8 stk. M20 DIN 934 A4-80 (m/Gleitmo)</p>			

NM 190-60 60 kNm	NM290-100 100 kNm
	
<p>Bolt-sett til fundament: Gjengestang: 4 stk. M24x150mm DIN 976B A4-80 Skive: 8 stk. M24 25x60x8mm DIN 6340 A4 Mutter: 8 stk. M24 DIN 934 A4-80</p>	

Norsafe® Mast & fundament Ytelseserklæringer: www.euroskilt.no/YE/010

Norsafe® systemløsninger



Plogmontert 904
Anbefales ved montering
i snørike områder



**Ensidig skilting med
standard fester**



**Tosidig løsning med
standard fester**



Innvendig T-kryss



Utvendig T-kryss

Norsafe® fundamenter

Prefabrikerte betongfundamenter



Nytt fundamentdesign som standard for Norsafe Mast!
En av fordelene er at fundamentene kan plasseres over
kabelgrøfter, de er kun 0,7m dype og bygger 0,8m ned
i bakken når de er montert. 110 mm trekkerør og Con-
grip løfteanker som standard.

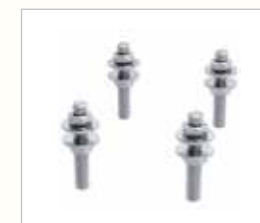
Prisgunstig og enkel montering!

Innstøpingskurver og fjellfester i syrefast utførelse



Når man vil lage sine egne fundament, feste masten
i fjell eller andre konstruksjoner leveres det løsninger
etter behov.

Boltsett til prefabrikerte betongfundamenter i syrefast utførelse



Dette sikrer lang levetid.
M20 og M24



22331020012 NM120 Skiltfeste m/60mm VD-skinne
 22331030015 NM150 Skiltfeste m/60mm VD-skinne
 22331000019 NM190/290 Skiltfeste m/60mm VD-skinne



22331020162 NM120 VD skinne 210mm, C-C 162mm
 22331030204 NM150 VD skinne 260mm, C-C 204mm
 22331000249 NM190/290 VD skinne 310mm, C-C 249mm



21190022620 Klammer alum Ø90mm m/ VD-skinne (til NM89)



21190022622 Klammer alum Ø90mm
 m/ VD-skinne, tosidig (til NM89)



22332020012 NM120 U-feste T-kryss
 22332020015 NM150 U-feste T-kryss
 22332020019 NM190 U-feste T-kryss



22337020012 NM120 Toppchette
 22337030015 NM150 Toppchette
 22337040019 NM190 Toppchette
 22337060029 NM290 Toppchette



21190022615 Klammer alum Ø60mm m/ VD-skinne



22330020012 NM120 Skiltfeste m/60mm glideskinne
 22330030015 NM150 Skiltfeste m/60mm glideskinne
 22330000019 NM190/290 Skiltfeste m/60mm glideskinne



22330020162 NM120 Glideskinne 210mm, C-C 162mm
 22330030204 NM150 Glideskinne 260mm, C-C 204mm
 22330000249 NM190/290 Glideskinne 310mm, C-C 249mm



21190022618 Klammer alum Ø90mm m/glideskinne (til NM89)



21190022621 Klammer alum Ø90mm
 m/glideskinne, tosidig (til NM89)



22334000001 NM Vinkel til Oppheng tunnell,
 gjengestang M20/M24 og Ø60 skiltrør



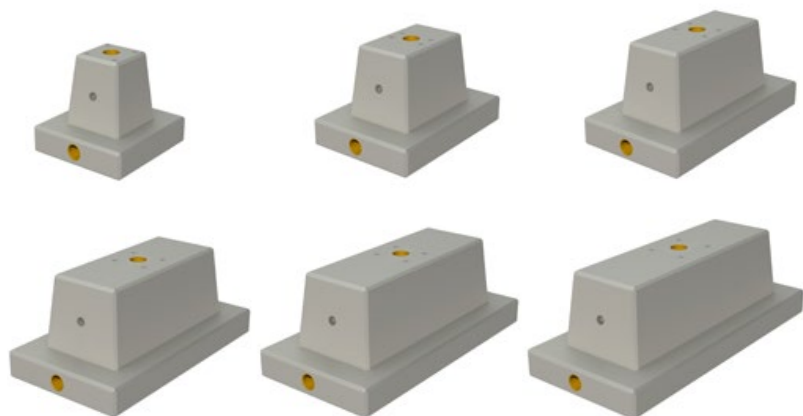
21190022614 Klammer alum Ø60mm m/glideskinne



21190900006 Klammer hjørne, alum, 90 gr. VD profil



21190900002 Klammer hjørne, alum Flexi VD profil



Fundament	Høyde	Bredde	Lengde	Vekt	M _b
F-NM89-7.5L	0,7 m	0,75 m	0,75 m	502 kg	7,5 kNm
F-NM120-15L	0,7 m	0,8 m	1,1 m	760 kg	15,0 kNm
F-NM150-30L	0,7 m	0,8 m	1,4 m	1050 kg	30,0 kNm
F-NM190-45L	0,7 m	0,9 m	1,6 m	1400 kg	45,0 kNm
F-NM190-60L	0,7 m	0,9 m	1,8 m	1580 kg	60,0 kNm
F-NM290-100L	0,7 m	0,9 m	2,05 m	1900 kg	100,0 kNm

- 22361010070** NM89-7.5 Betongfund. type1, Lav (M20)
22361020070 NM120-15 Betongfund. type1, Lav (M20)
22361030070 NM150-30 Betongfund. type1, Lav (M20)
22361040070 NM190-45 Betongfund. type1, Lav (M20)
22361050070 NM190-60 Betongfund. type 1, Lav (M24)
22361060070 NM290-100 Betongfund. type 1, Lav (M24)



- 22350000020** NM89 - NM190-45 Fund. boltset M20
22350000024 NM190-60 - NM290 Fund. boltset M24



- 22351000030** NM89 - NM190-45 Fundament, fjellfeste M20 HDG
22351000040 NM190-60 - NM290 Fundament, fjellfeste M24 HDG



- 22352000030** NM89 - NM190-45 Fundament, innstøpningskurv M20 HDG
22352000040 NM190-60 - NM290 Fundament, innstøpningskurv M24 HDG



- 21190900004** Klammer hjørne, alum, Flexi glideskinne



- 22250300200** Tverrprofil, liten, 40x80mm, L= 2,0 m
22250300300 Tverrprofil, liten, 40x80mm, L= 3,0 m
22250300400 Tverrprofil, liten, 40x80mm, L= 4,0 m



- 22250400300** Tverrprofil, stor, 50x120mm, L= 3,0 m
22250400400 Tverrprofil, stor, 50x120mm, L= 4,0 m
22250400500 Tverrprofil, stor, 50x120mm, L= 4,0 m



- 22250100100** Avstiv.profil, Norskilt, for søyleklam., L= 1,0 m (med 15 mm av hjørnene skåret 45 grader.)



- 21454000001** Avstivingsprofil, plane skilt



21526060000 Fundament fjell, 60 mm
21526089000 Fundament fjell, 89 mm



21525060000 Jordspyd, 60 mm



21610060700 Jordfundament, 60/700 mm
21620089700 Jordfundament, 89/700 mm
21620089900 Jordfundament, 89/900 mm



21510060500 Fundament, betong, 60/500 mm m/ ring (Meag), 25 kg, stolpedybde 40 cm
21510060510 Fundament, betong, 60/700 mm m/ ring (Meag) 44 kg, stolpedybde 60 cm
21510060520 Fundament, betong, 90/N 700 mm m/ ring (Meag) 65 kg, stolpedybde 40 cm
21510060530 Fundament, betong, 60/ 700 mm for kabel m/ ring (Meag), 44 kg, stolpedybde 40 cm
21510060550 Fundament, betong, 108-114/ 700 mm for kabel m/ ring (Meag), 67 kg
21510060560 Fundament, betong, 108-114/ 900 mm for kabel m/ ring (Meag), 120 kg



21516060000 Fotplate, 60 mm, Oslo-modell



21516000055 Fundament, betong, Oslo-modell



21520060000 Flexi fundament, asfaltfeste, 60 mm, komplett



21516060000 Fotplate, 60 mm, Oslo-modell



21516000055 Fundament, betong, Oslo-modell



21520060000 Flexi fundament, asfaltfeste, 60 mm, komplett



21721060045 Løsfot, resirk. plast, 75 x 36cm, 28 kg m/ VP overgang (ES)



21710060031 Løsfot, betong, m/ håndtak 31 kg.
21710060047 Løsfot, betong, m/håndtak, 47 kg.
21710060062 Løsfot, betong, m/håndtak, 62 kg.



21712006040 Løsfot, betong, rund m/håndtak, 40 kg



21715060175 Løsfot, betong, BG3, "Pyramide", 175 kg



21715060300 Løsfot bet. "Gris", 300 kg
21715060301 Løsfot bet. "Gris", stolpefeste 60 mm, 300 kg



21750060210 Løsfot, betong, diskos 200 kg



21720060065 Løsfot, 650x650 mm, 60 mm stolpe



21725000000 Stativ for omkjørinasoil



- 21010060100 Stolpe, 60 mm/1,0 m
 21010060150 Stolpe, 60 mm/1,5 m
 21010060200 Stolpe, 60 mm/2,0 m
 21010060250 Stolpe, 60 mm/2,5 m
 21010060300 Stolpe, 60 mm/3,0 m
 21010060400 Stolpe, 60 mm/4,0 m
 21010060600 Stolpe, 60 mm/6,0 m
 21080060255 Stolpe, 60 mm/2,5 m, 1.8mm (kun løsfot)



- 21015260200 Stolpe alu, 60 mm/2,0 m, 2 mm tynggods
 21015260250 Stolpe alu, 60 mm/2,5 m, 2 mm tynggods
 21015260300 Stolpe alu, 60 mm/3,0 m, 2 mm tynggods
 21015260400 Stolpe alu, 60 mm/4,0 m, 2 mm tynggods
 21015260600 Stolpe alu, 60 mm/6,0 m, 2 mm tynggods



- 21020089200 Stolpe, 89 mm/2,0 m
 21020089300 Stolpe, 89 mm/3,0 m
 21020089400 Stolpe, 89 mm/4,0 m
 21020089600 Stolpe, 89 mm/6,0 m



- 21025060000 Toppchette, 60 mm, sort
 21025089000 Toppchette, 89 mm, sort



- 21410060000 Bindstykke utv., 60 mm
 21411089000 Bindstykke utv., 89 mm



- 21410060001 Bindstykke innv., 60 mm
 21411089001 Bindstykke innv., 89 mm



- 21415060000** T-rør, 60 mm



- 21416060000** L-rør, 60 m



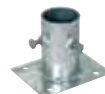
- 21195360089 U-bøyle m. sadel til universal utligger 89mm
 21195360114 U-bøyle m. sadel til universal utligger 114mm
 21195360060 U-bøyle m. sadel til universal utligger 60 mm



- 21195360999 Båndstål feste for universal utligger



- 21419006050 Universal utligger stolpe/vegg 60mm L=50cm



- 21430060000** Universalfeste. 60 mm



- 21430060001** Universalfeste spesial, 60 mm



2145000000 Holder, tunnelmarkering



21450089060 Overgang, 89/60 mm



21450089061 Overgang sillumin, 60/89 mm



21451004004 Kryssholder, 4 mm plate



21451060004 Toppolder, 60 mm stolpe/4 mm plate



21451089004 Toppolder, 89 mm/4 mm plate



21452000001 Endeholder, 4mm plate h=15cm m/60mm bøyer
21452000002 Endeholder, 4mm plate h= 20cm m/60mm bøyer
21452000003 Endeholder, 4mm plate h= 25cm m/60mm bøyer



21452000006 Endeholder, for stålbånd 4mm plate h=15 cm



21452000007 Endeholder, for stålbånd 4 mm plate h= 20 cm
21452000008 Endeholder, for stålbånd 4 mm plate h= 25 cm



21452000010 Endeholder, 6 mm plate h= 19,5 cm



21490520001 Bøyle 60 mm for 4 mm endeholder
21490520002 Bøyle 60 mm for 4/6 mm endeholder
21490520003 Bøyle 89 mm for 6 mm endeholder



21455000000 Band-it, strammeapparat



21455120100 Band-it, låser, 1/2", 100 stk.
21455340100 Band-it, låser, 3/4", 100 stk.
21455580100 Band-it, låser, 5/8", 100 stk.



21455120305 Band-it, strammebånd, 1/2" x 30,5 m
21455340305 Band-it, strammebånd, 3/4" x 30,5 m



21454000001 Avstivingsprofil, plane skilt
21454000002 Avstivingsprofil, bukket skilt



22250100100 Avstivingsprofil, Norskilt, for søyleklam.,
L= 1,0 m (med 15 mm av hjørnene skåret
45 grader.)



21495250002 Autovernholder 60 mm
21495250001 Utligger for autovernholder



21110060000 Klammer rett, 60 mm
21115089000 Klammer rett, 89 mm
21120114000 Klammer rett, 114 mm
21123140000 Klammer rett, 140 mm



21113060000 Klammer vinkel, 60 mm
21117060000 Klammer vinkel, 89 mm
21121114000 Klammer vinkel, 114 mm
21124140000 Klammer vinkel, 140 mm



21127060000 Klammer rett, alu., 60 mm, ensidig
21128089000 Klammer rett, alu., 89 mm, ensidig



21127060001 Klammer rett, alu., 60 mm, tosidig
21128089001 Klammer rett, alu., 89 mm, tosidig



21130060000 Klammer VD, alu., 60 mm
21130089000 Klammer VD, alu., 89 mm



21130133000 Klammer VD, 133 mm



21132060060 Klammer kryss, 60/60 mm
21132060089 Klammer kryss, 60/89 mm



21135000120 Klammer lysmast, 4" (114,3 mm)
21135000125 Klammer lysmast, 5" (139,7 mm)
21135000150 Klammer lysmast, 6" (165,1 mm)
21135000175 Klammer lysmast, 7" (190,5 mm)
21135000200 Klammer lysmast, 8" (219,1 mm)



21210060400 Holder rett, 60/400 Buss
21210060500 Holder rett, 60/500 mm
21210060501 Holder rett, taxi, 60/500 mm
21210060601 Holder rett, 516 LS, 60/600 mm
21210060602 Holder rett, 366/368, 60/600 mm
21210060800 Holder rett, 60/800 mm
21210060801 Holder rett, forsterket, 60/800 mm
21215089400 Holder rett, buss, 89/400 mm
21215089501 Holder rett, taxi, 89/500 mm
21215089600 Holder rett, 89/600 mm
21215089601 Holder rett, 516 LS, 89/600 mm
21215089602 Holder rett, 366/368, 89/600 mm



21220060600 Holder buet, 60/600 mm
21220060800 Holder buet, 60/800 mm
21225089800 Holder buet, 89/800 mm

I nærheten av deg!

Vi har avdelinger i hele Norge med høyt kvalifisert personell, som står klare til å hjelpe deg.

Vingrom
Gardermoen
Oslo
Tønsberg
Kristiansand
Stavanger
Bergen
Vik i Sogn
Ålesund
Trondheim
Mo i Rana
Bodø
Tromsø



April.no - 241212



Saferoad Traffic AS
Paul A. Øwrens veg 46
2607 Vingrom

post@saferoad.no

saferoad.no

☎ 0 60 80