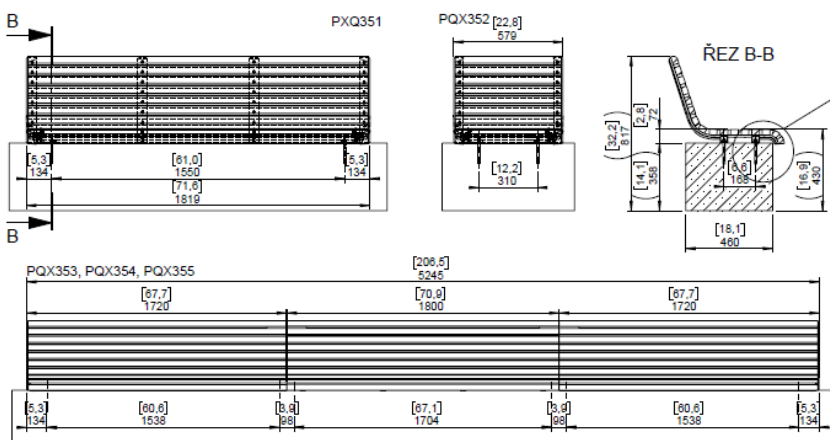
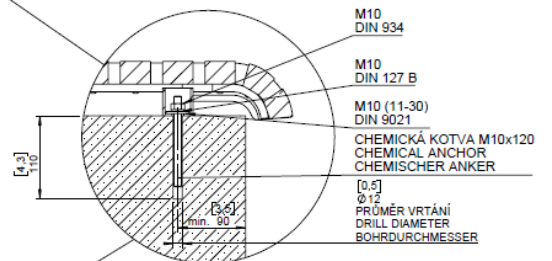
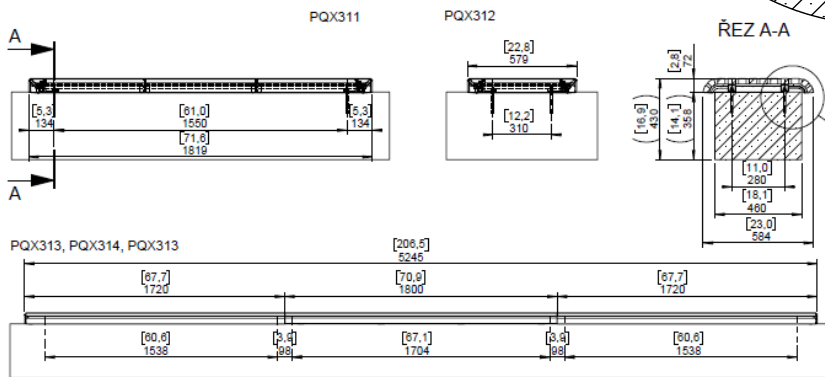
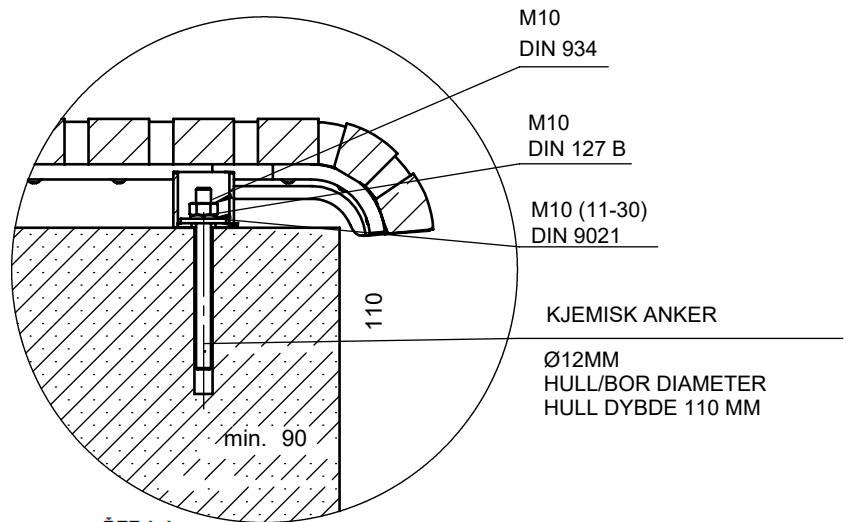


Port

seter for murkanter, trapper og amfier

Port-seter for murkanter, amfier og trapper kjennetegnes av tidløs design og smarte detaljer. Bekvem og nesten vedlikeholdsfri. Rammer av formstøpt aluminium og et kraftig sete og ryggstøtte i tre.

Design og produsent mmcité



DATE: 18.4.2017 V: 01
minimal load-bearing capacity of the soil 150kPa

PQX - PORT

All rights reserved. Protection of industrial design.