

# Port-serie

## Seter med og uten rygg

Port-seter for murkanter, amfier og trapper kjennetegnes av tidløs design og smarte detaljer. Bekvem og nesten vedlikeholdsfri. Rammer av formstøpt aluminium og et kraftig sete og ryggstøtte i tre.

Aluminiumsdelene er gjenvunnet og gjenvinnbare, og leveres som utgangspunktet uten pulverlakkering. Festeordningen under setet løfter sitteflaten noe over murkanten/underlaget.

Trespilene leveres enten i Thermoask, akasia (europeisk) eller FSC godkjent Jatoba.

**Design: David Karásek**

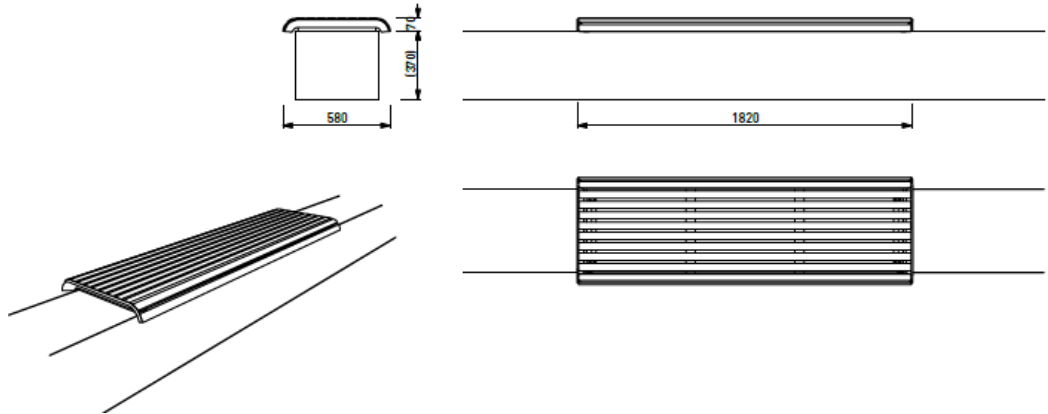
**Produsent: mmcity**



# Port-seter

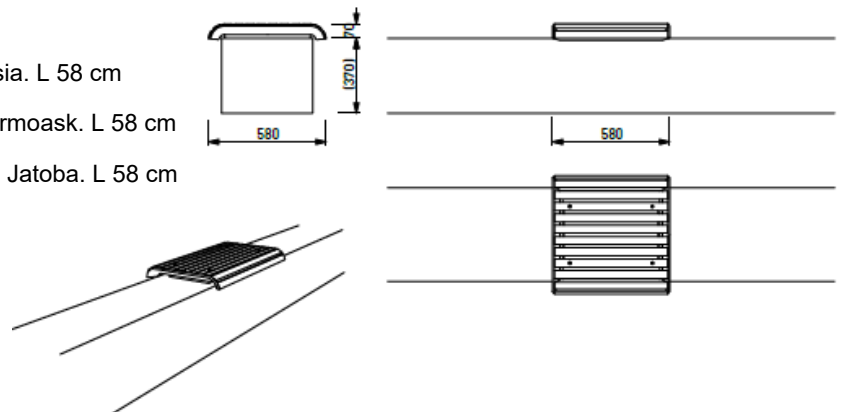
## Port PQX 311. Sete uten rygg, L 182 cm

- PQX 311r                      PQX311r, sete uten rygg, akasia. L 182 cm
- PQX 311J                    PQX311J, sete uten rygg, Thermoask. L 182 cm
- art.nr 75000018000        PQX311t, sete uten rygg, FSC Jatoba. L 182 cm



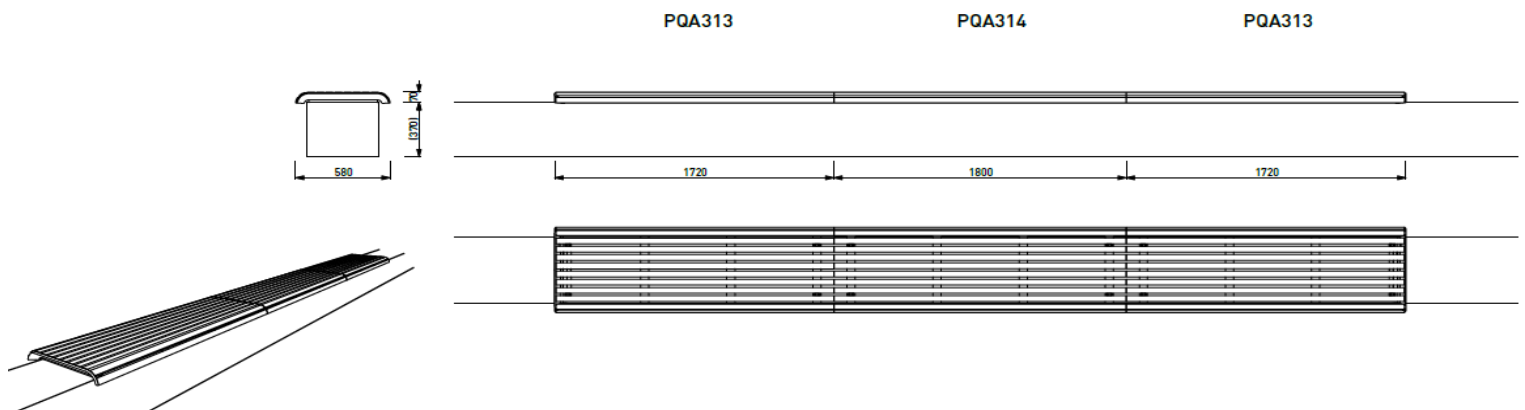
## Port PQX 312. Sete uten rygg, L 58 cm

- PQX 312r                      PQX312r, sete uten rygg, akasia. L 58 cm
- PQX 312J                    PQX312J, sete uten rygg, Thermoask. L 58 cm
- art.nr 75000018010        PQX312t, sete uten rygg, FSC Jatoba. L 58 cm



## Port PQX 313/314/313. Sete uten rygg, tot L 524 cm med tre stk moduler.

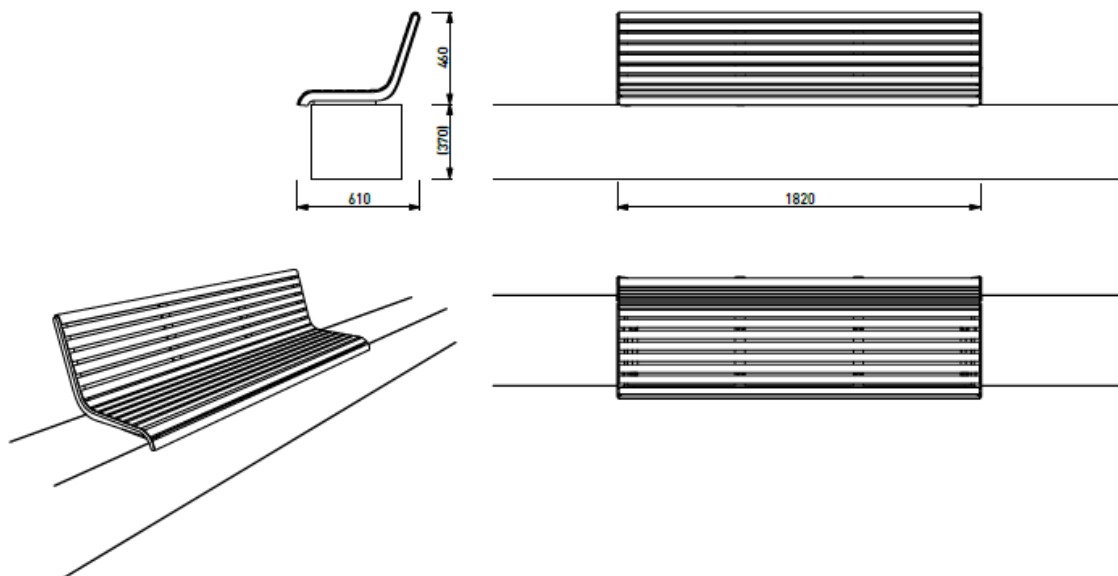
- PQX 313/314/313r        PQX 313/314/313r, sete uten rygg, akasia. L 524 cm
- PQX 313/314/313J        PQX 313/314/313r, sete uten rygg, FSC Jatoba. L 524 cm
- 75000018020              PQX313t, sete uten rygg, v/h modul, FSC Jatoba. L 172 cm
- 75000018030              PQX314t, sete uten rygg, midt. modul, FSC Jatoba. L 180 cm



# Port-seter

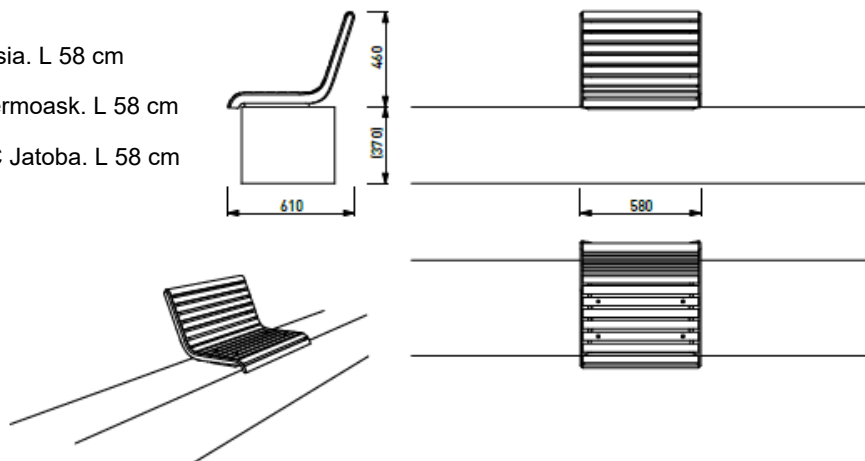
## Port PQX 351. Sete med rygg, L 182 cm

PQX351r	PQX351r, sete med rygg, akasia. L 182 cm
PQX351J	PQX351J, sete med rygg, Thermoask. L 182 cm
art.nr 75000018040	PQX351t, sete med rygg, FSC Jatoba. L 182 cm



## Port PQX 352. Sete med rygg, L 58 cm

PQX352r	PQX352r, sete med rygg, akasia. L 58 cm
PQX352J	PQA352J, sete med rygg, Thermoask. L 58 cm
art.nr 75000018050	PQS352t, sete med rygg, FSC Jatoba. L 58 cm





# Port-seter

**Port PQX 353/354/355. Sete kombinasjon med rygg, tot L 524 cm med tre moduler.**

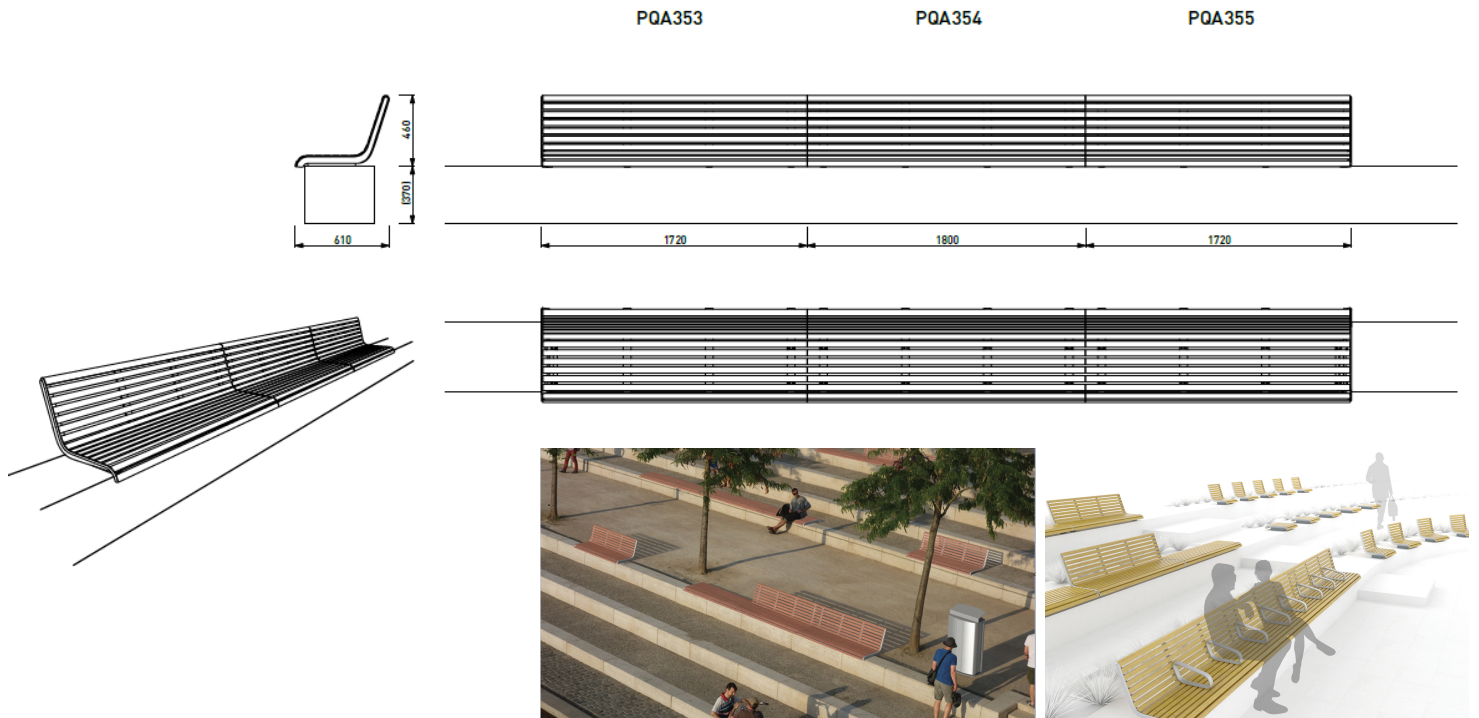
PQX 353/354/355r PQX 353/354/355r, sete med rygg, akasia. L 524 cm

PQX 353/354/355J PQX 353/354/355J, sete med rygg, Thermoask. L 524 cm

75000018060 PQX 353t, sete med rygg venstre, FSC Jatoba. L 172 cm

75000018070 PQX 354t, sete med rygg midtten, FSC Jatoba. L 180 cm

75000018080 PQX 355t, sete med rygg høyre, FSC Jatoba. L 172 cm

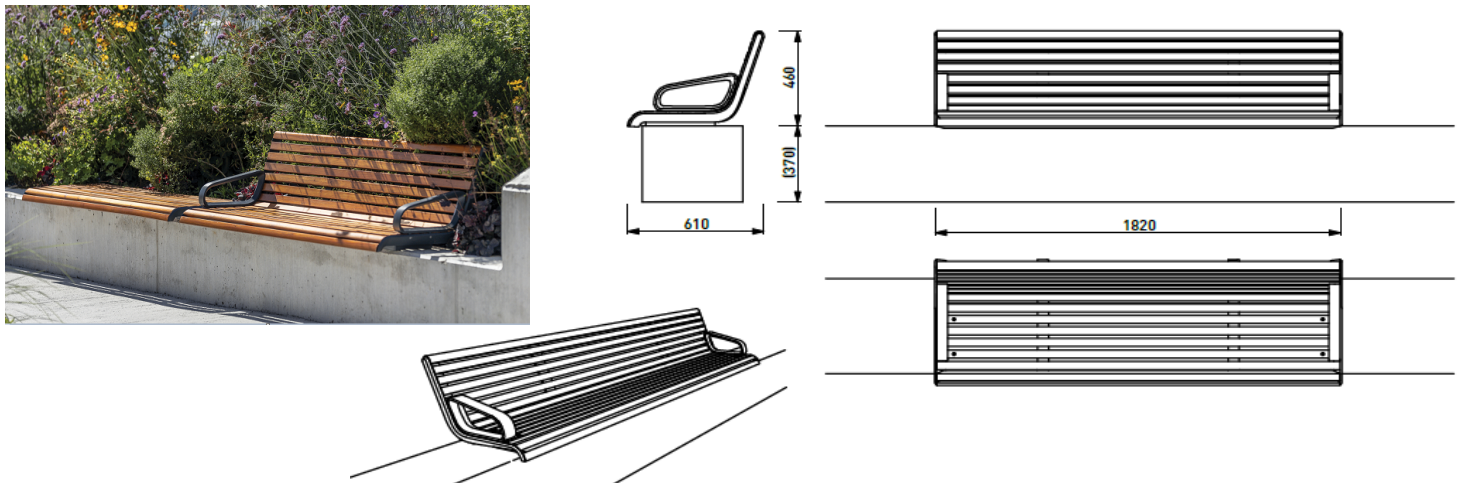


**Port PQX 356-02. Sete med rygg og armlener, L 182 cm.**

PQX 356-02r PQX 356-02r, sete med rygg og armlener, akasia. L 182 cm

PQX 356-02J PQX 356-02J, sete med rygg og armlener, Thermoask. L 182 cm

PQX 356-02t PQX 356-02t, sete med rygg og armlener, FSC Jatoba. L 182 cm

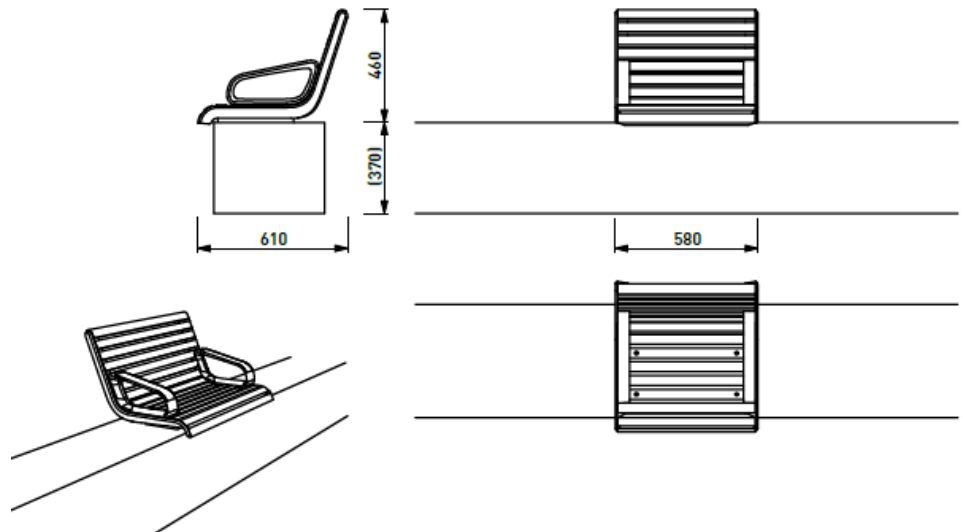




# Port-seter

Port PQX 357. Sete med rygg og armlener, L 58 cm.

- |             |  |
|-------------|--|
| PQX 357r    | PQX 357r, sete med rygg og armlener, akasia. L 58 cm     |
| PQX 357J    | PQX 357J, sete med rygg og armlener, Thermoask. L 58 cm  |
| 75000018110 | PQX 357t, sete med rygg og armlener, FSC Jatoba. L 58 cm |



Illustrasjonsbilde av Thermoask (v) og FSC Jatoba (h)

- grunnet naturmateriale kan variasjoner forekomme. Etter en stund lysner fargen og begge tresortene får sølvgrå patina. Hvis dette ikke ønskes er jevnlig oljing nødvendig.



**Materiale:** Aluminium, gjenvunnet og gjenvinnbart. Kan leveres pulverlakkert mot pristillegg. Trespiler av uoljet varmebehandlet ask (Thermoask), Akasia (Robinia) eller FSC godkjent Jatoba.

Mot tillegg på prisen kan disse leveres også oljet.

**Farger:** Utvalg av standard RAL-farger fra mmcité. Andre farger mot tillegg på prisen.

**Fastsetting:** Fastbolting på eksisterende murkant, trapp eller liknende.

**Varianter:** Portiqoa-serie; benk-serie