

GOLVFUNDAMENT

Fundament för golv som är enkla att montera på betongelement, industrigolv, lastkajer, i parkeringshus mm. Ett flexibelt system där man enkelt kan byta ut eventuellt påkörda räcke. Fundamentet inkluderar fästningsanordning för räcke.

MATERIAL & UTFÖRANDE
Varmförzinkat stål

DIAMETER
Passar till rördiameter Ø48 mm, Ø76 mm.

ANVÄNDNINGSSOMRÅDE
Fundament för fastbultning.

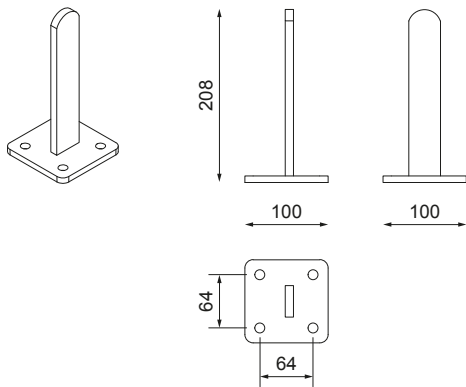
VARIANT
Enkelfundament, Dubbelfundament.

**FUNDAMENTET REKOMMENDERAS TILL FÖLJANDE
PRODUKTER**
Räcke och staket med rördiameter Ø48 mm, Ø76 mm.

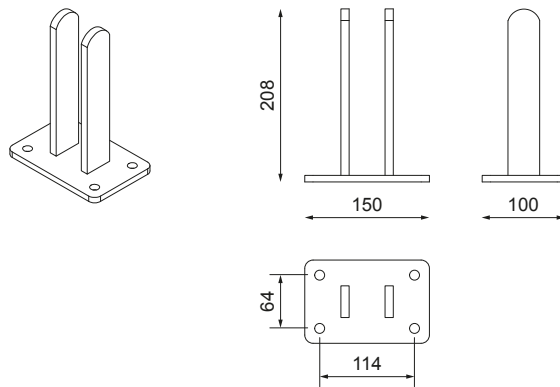
MONTERING
Fastbultning

DESIGN
Smekab

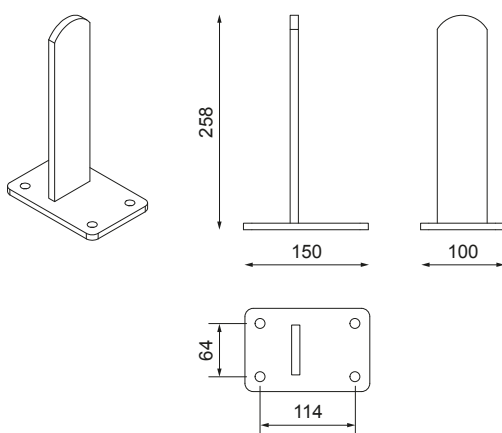
Ø 48 enkelt



Ø 48 dubbelt



Ø 76 enkelt



Ø 76 dubbelt

