

Installasjonsveiledning

Publicus® benk



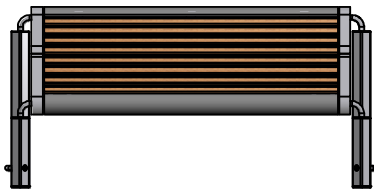
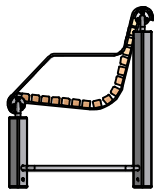
Publicus frittstående benk.

Leveres med eller uten armlener, sete i olje eik eller stålnett.

Produktvarianter

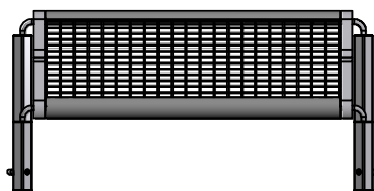
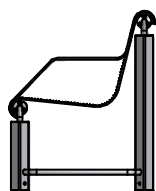
Publicus Benk frittstående

Publicus benk, frittstående kan også leveres som krakk u/rygg og som redesignet modell med runde ben.



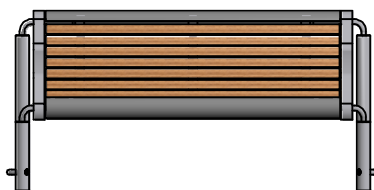
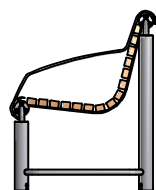
BF21C

Frittstående benk med firkantede ben og trespiler i olja eik.



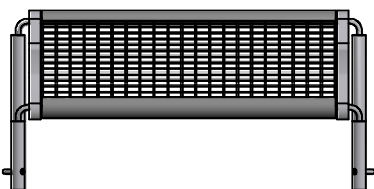
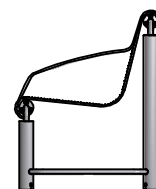
BF11C

Frittstående benk med firkantede ben og nettsete.



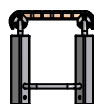
BF23C

Frittstående benk med runde ben, avrundet armlen og trespiler i olja eik.



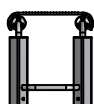
BF13C

Frittstående benk med runde ben, avrundet armlen og nettsete.



KR21C

Frittstående krakk med firkantede ben og trespiler i oljet eik.



KR11C

Frittstående krakk med firkantede ben og nettsete

Festesystem:

Mykt underlag: Jordfeste benyttes der en ønsker innfesting i mykt underlag som grus, jord og gress.

Fast dekke: Element med benkesko kan forankres i fast dekke ved hjelp av Franske treskruer med nylonhylser, innstøpte bolter eller limanker.

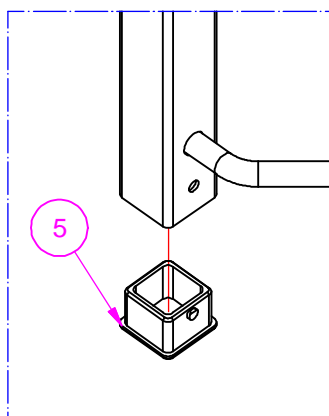
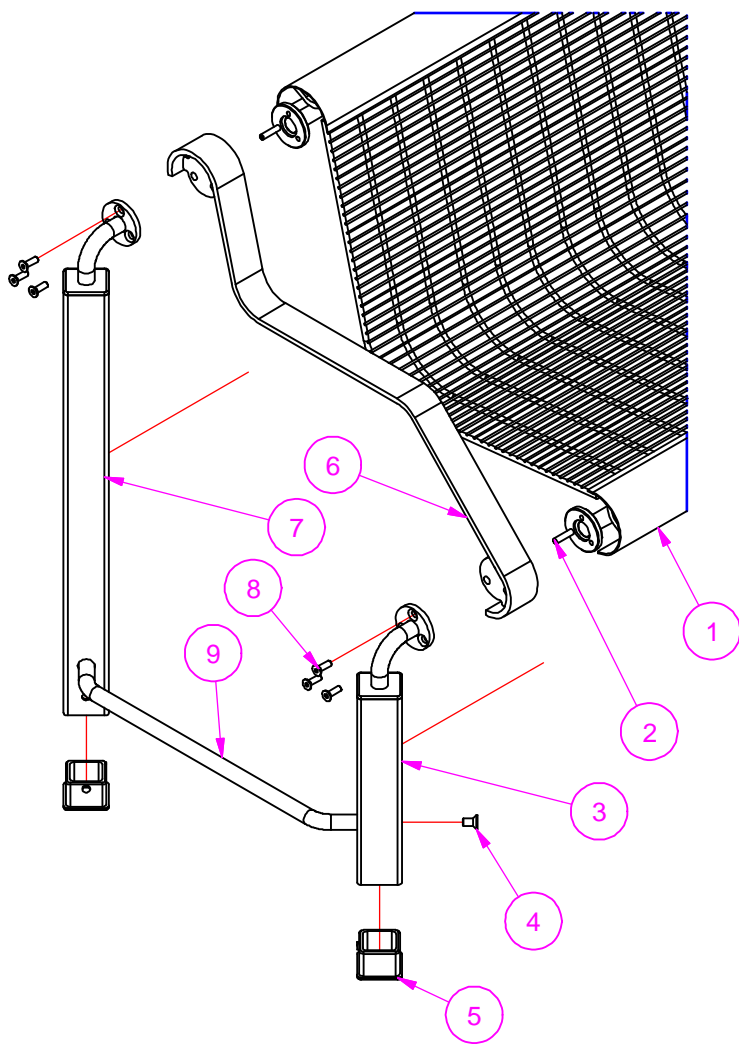
Feste:

JS11 Jordfeste for Publicus bord og krakk.
4600921 Låseskrue for benkesko

Sammenstilling

Benk frittstående med firkantede ben

Denne monteringsanvisningen viser hvordan Publicus Frittstående benk med firkantede ben blir satt sammen fra start til ferdig produkt. Benk leveres flatpakket, med ferdig montert benkesete.

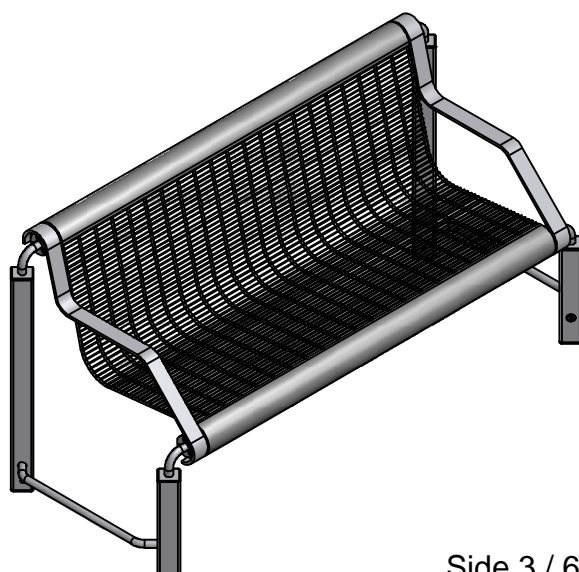


Montering

1. Skru gjengestiften til benkesete og heng armlenet på disse. Kontroller at hullene på flensen stemmer overens.
2. Monter løst sargen mellom forbein og bakbein med to senkeskruer M10x20.
3. Monter løst benkesete og armlenet til beina med to senkeskruer M8x25 i hver flens.
4. Skru ut gjengestiftene og erstatt disse med de siste skruene M8x25.
5. Sett den løst monterte benken på et plant underlag og rigl benken frem og tilbake, slik at alle bein står plant mot underlaget.
6. Trekk tilslutt godt til alle skruer og monter skoene til beina. Pass på at låsetappen treffer hullet i beina.

Pos 1. Benkesete
Pos 2. Gjengestift
Pos 3. Frembein
Pos 4. Senkeskruer M10x20
Pos 5. Benkesko

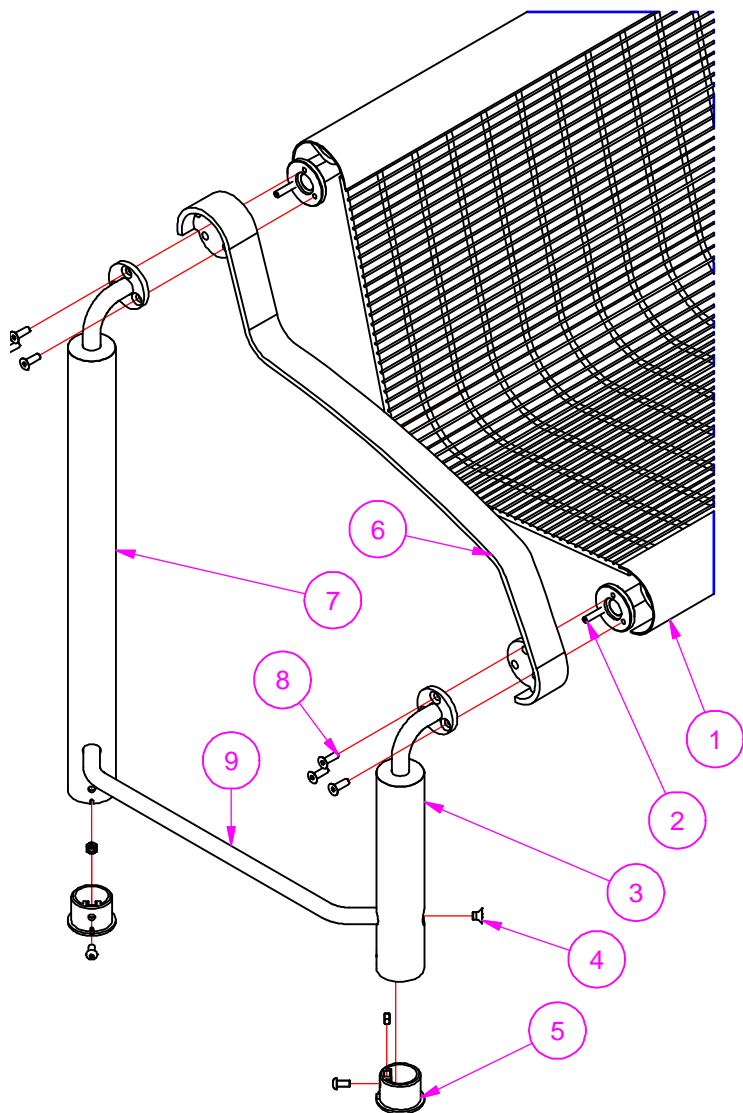
Pos 6. Armlen
Pos 7. Bakbein
Pos 8. Senkeskruer M8x25
Pos 9. Benkesarg



Sammenstilling

Benk frittstående med runde ben

Denne monteringsanvisningen viser hvordan Publicus Frittstående benk med runde ben blir satt sammen fra start til ferdig produkt. Benk leveres flatpakket, med ferdig montert benkesete.

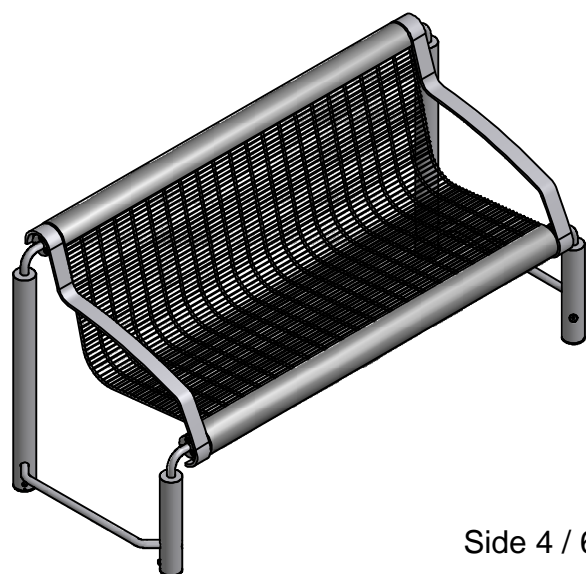
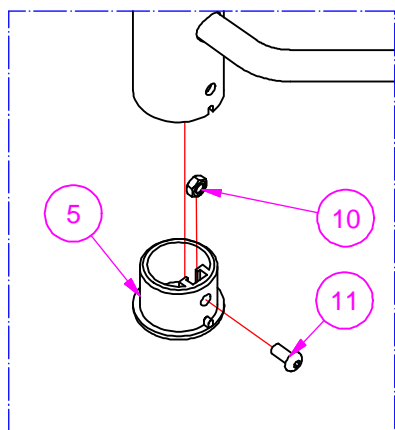


Montering

1. Skru gjengestiften til benkesete og heng armlenet på disse. Kontroller at hullene på flensen stemmer overens.
2. Monter løst sargen mellom forbein og bakbein med to senkeskruer M10x20.
3. Monter løst benkesete og armlenet til beina med to senkeskruer M8x25 i hver flens.
4. Skru ut gjengestiftene og erstatt disse med de siste skruene M8x25.
5. Sett den løst monterte benken på et plant underlag og rigl benken frem og tilbake, slik at alle bein står plant mot underlaget.
6. Trekk tilslutt godt til alle skruer og monter skoene til beina. Mutter M8 presses ned i låsespor før skoens føres på plass i beinet og festes med linsehodeskrue M8.

Pos 1. Benkesete
Pos 2. Gjengestift
Pos 3. Frembein
Pos 4. Senkeskrue M10x20
Pos 5. Benkesko

Pos 6. Armlen
Pos 7. Bakbein
Pos 8. Senkeskrue M8x25
Pos 9. Benkesarg
Pos 10. Mutter M8
Pos 11. Linsehodeskrue M8

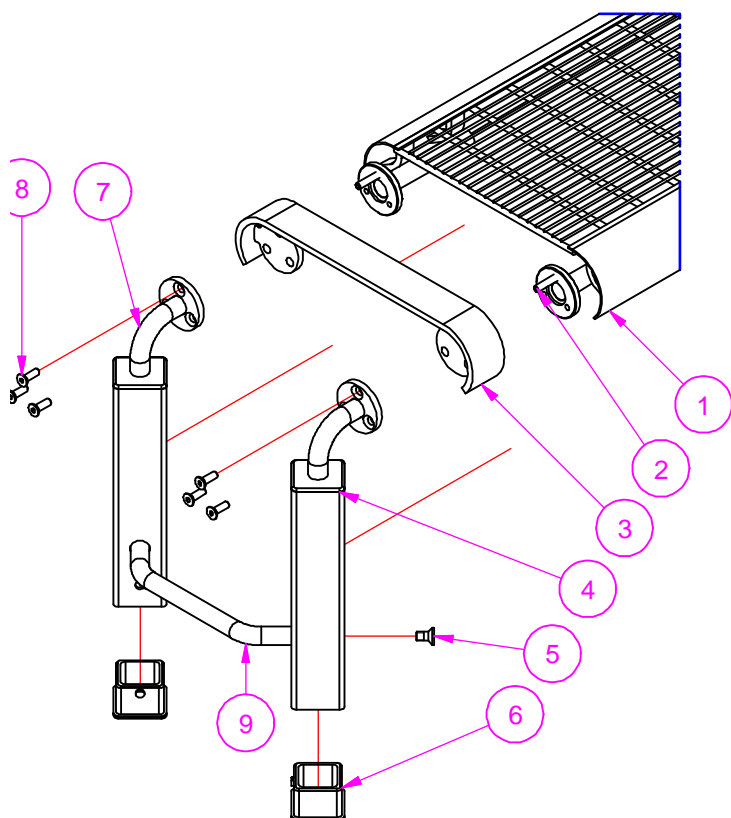


Side 4 / 6

Sammenstilling

Frittstående krakk med firkantede ben

Denne monteringsanvisningen viser hvordan Publicus Frittstående krakk med firkantede ben blir satt sammen fra start til ferdig produkt. krakk leveres flatpakket, med ferdig montert krakksete.

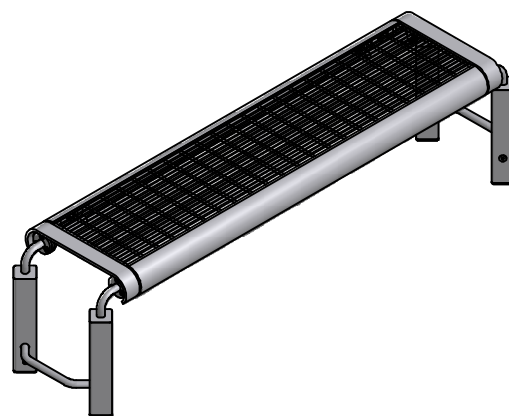
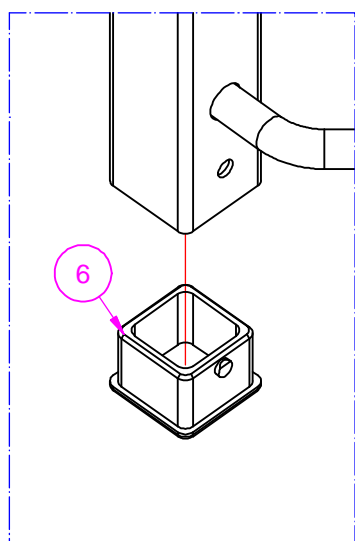


Montering

1. Skru gjengestiften til krakksete og heng endestykket på disse. Kontroller at hullene på flensen stemmer overens.
2. Monter løst sargen mellom høyre og venstre bein med to senkeskruer M10x20.
3. Monter løst krakksete og endestykke til beina med to senkeskruer M8x25 i hver flens.
4. Skru ut gjengestiftene og erstatt disse med de siste skruene M8x25.
5. Sett den løst monterte krakken på et plant underlag og rigg den frem og tilbake, slik at alle bein står plant mot underlaget.
6. Trekk tilsatt godt til alle skruer og monter skoene til beina. Pass på at låsetappen treffer hullet i beina.

Pos 1. Krakksete
Pos 2. Gjengestift
Pos 3. Endestykke
Pos 4. Høyre bein
Pos 5. Senkeskrue M10x20

Pos 6. Benkesko
Pos 7. Venstre bein
Pos 8. Senkeskrue M8x25
Pos 9. Sarg

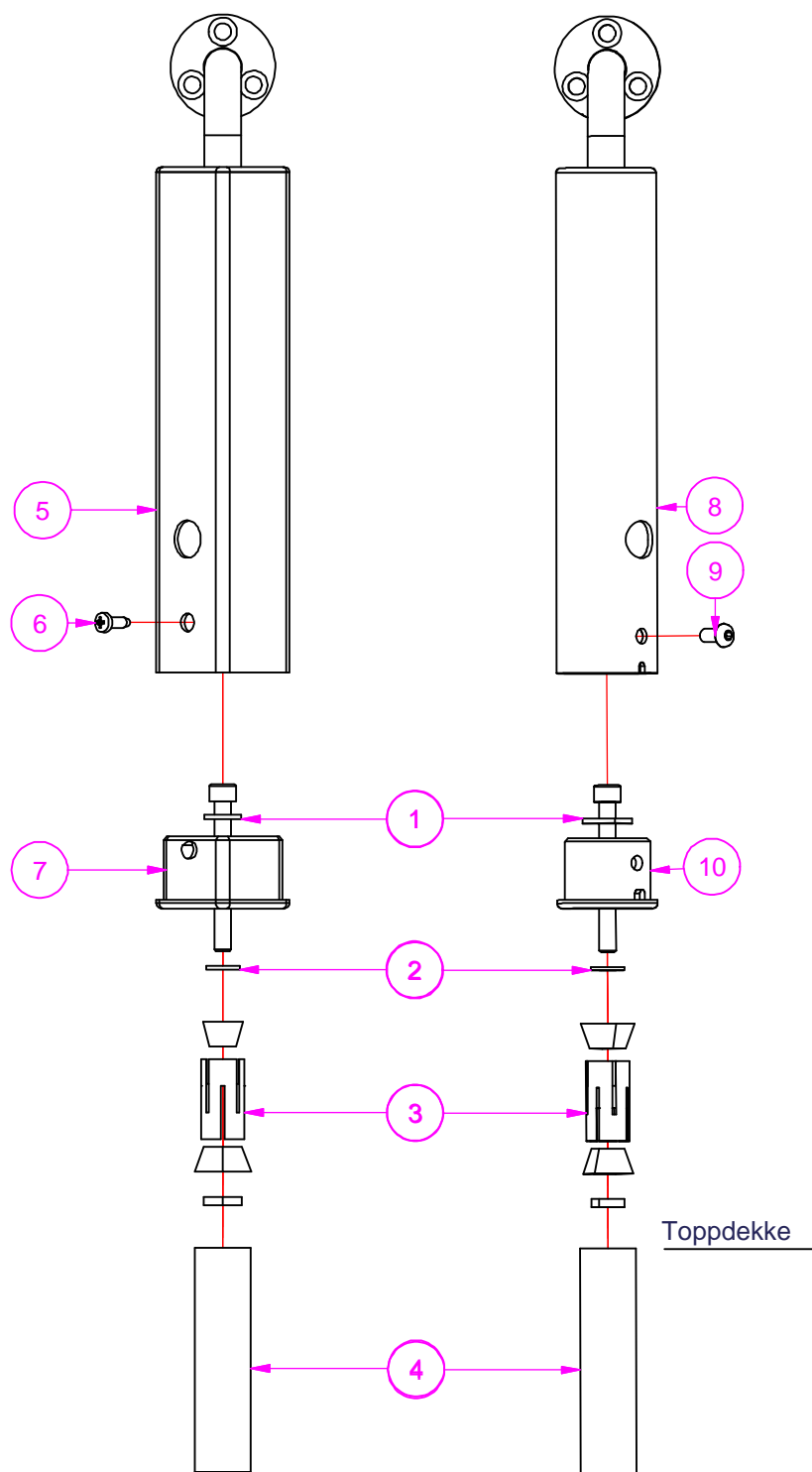


Forankring

Jordfeste JS11

Denne monteringsanvisningen viser hvordan jordfeste JS11 monteres sammen fra start til ferdig forankring. Jordfeste benyttes der man vil forankre element i mykt underlag.

Element med benkesko kan forankres i fast dekke ved hjelp av Franske treskruer med nylonhylser, innstøpte bolter eller limanker.



Montering

1. Røret Ø33,8 drives ned i underlaget slik at åpningen ligger plant med toppdekket.
2. Ekspanderen settes sammen som anvist med firkantskive inne i benkesko.
3. Ekspanderen skrues løst sammen før den føres ned i røret og settes til med unbrakonøkkel.
4. Element kan nå monteres på de fastspendte benkeskoene. Husk å se til att mutter er montert i klemspor på de runde skoene.
5. Skoene festes nå i beinene ved hjelp av linsehode eller plateskrue.

Pos 1. Firkantskive M10
Pos 2. Rund skive M10
Pos 3. Ekspander 27-30
Pos 4. Rør Ø33,8
Pos 5. Bein Firkantet

Pos 6. Plateskrue 4600921
Pos 7. Benkesko Firkantet
Pos 8. Ben Rundt
Pos 9. Linsehodeskrue
Pos 10. Benkesko Rund