

Publicus[®] sykkelstativ

Publicus sykkelstativ leveres i enkle stativer for nedstøp og for prefabrikerte fundamenter, eller som moduler for ensidig og tosidig parkering.

Lett å montere - Enkel å bruke

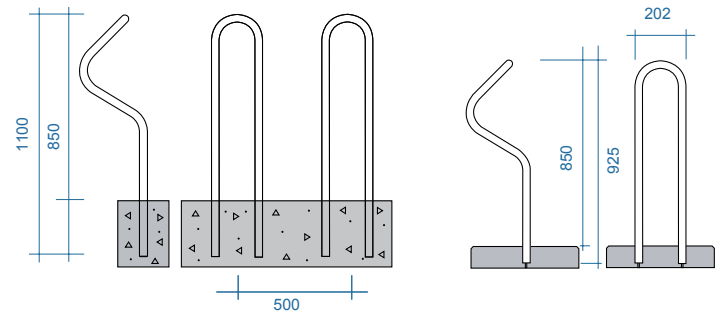
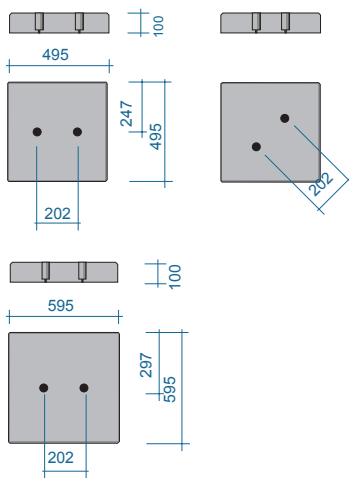


Publicus® sykkelstativ

Produktvarianter

ENKEL STATIV

- plasstøpes eller monteres i prefabrikerte fundamenter, 1 plass



PREFABRIKERTE FUNDAMENTER

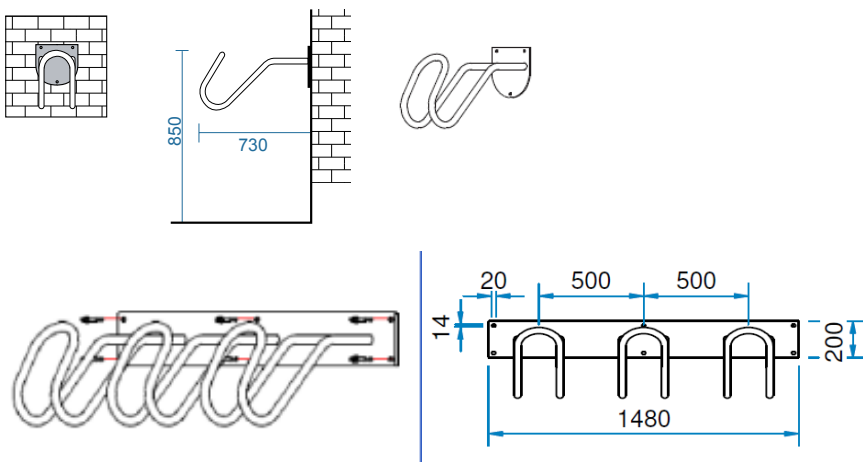
For enkle stativer. 50x50cm eller 60x60 cm - for rett og skrå parkering

- 71395650013 Betongsokkel SB13, for Publicus sykkelst, skrå 50x50
- 71395650014 Betongsokkel SB14, for Publicus sykkelst, rett 50x50
- 71395650015 Betongsokkel SB15, for Publicus sykkelst, rett 60x60

- 71395650091 Polyesterlim SF91, for sykkelstativ (1kg)
- ca 1 kg per 10 stativer

VEGGSTATIVER

For mer info om veggstativer og varianter ta kontakt med Euroskilt eller last opp produktdatablad fra nettsiden.



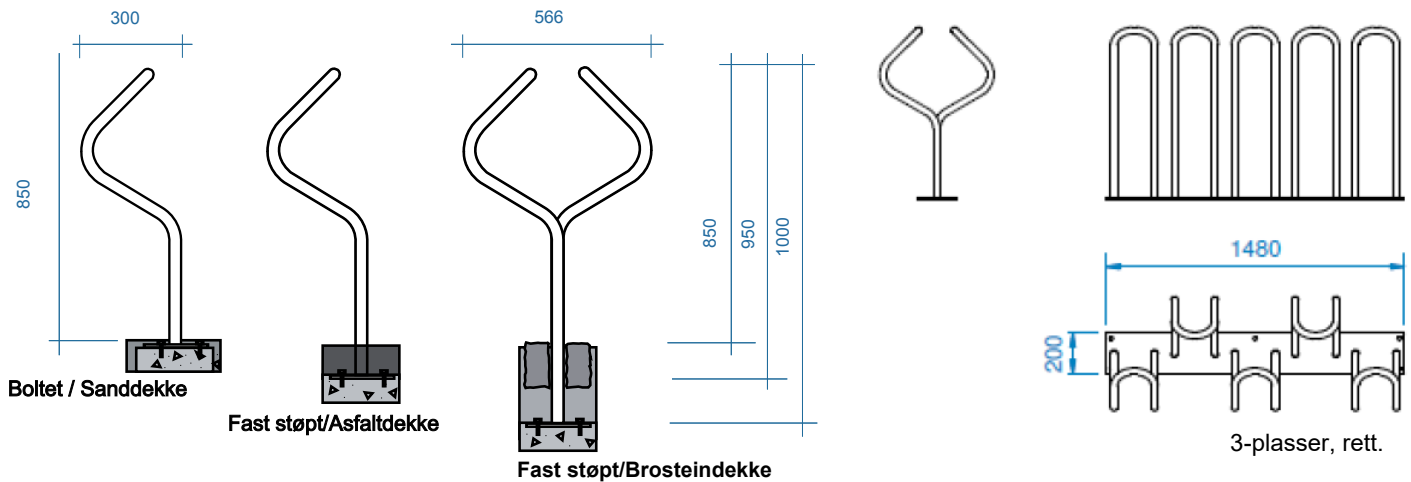
Produktvarianter Publicus® sykkelstativ

STATIVER PÅ SKINNER/REKKER:

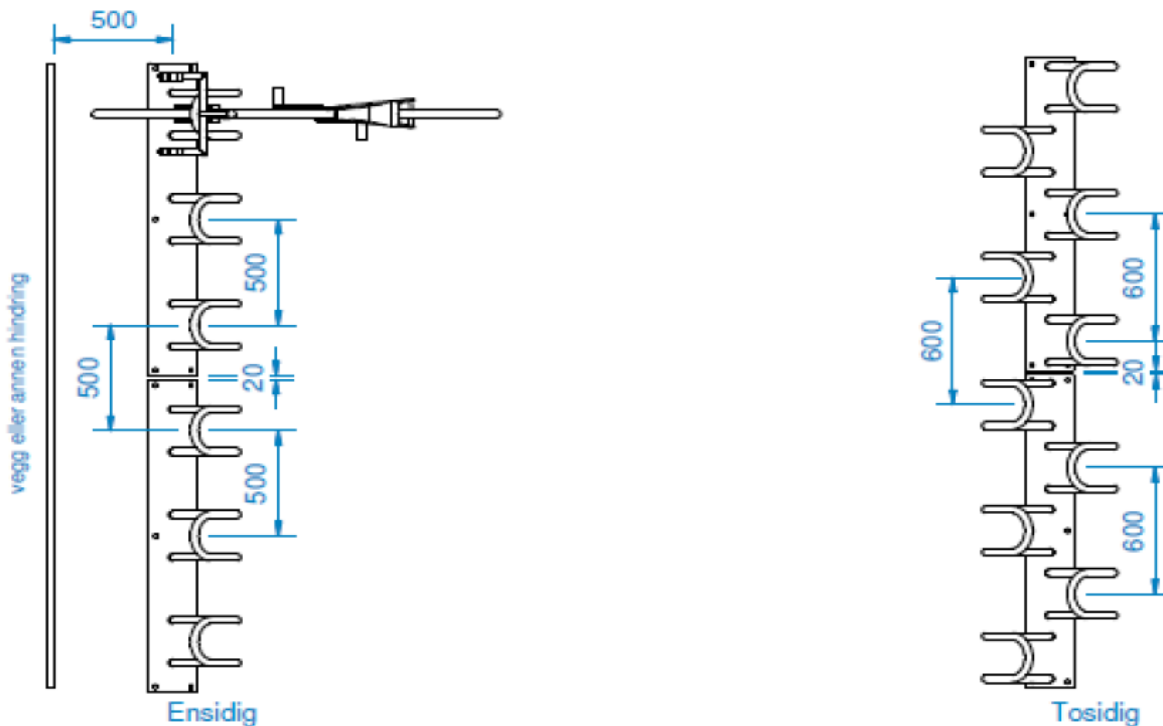
Alle sykkelstativene på skinner/rekker leveres i 3 standardhøyder; tilpasset ulike valg av gatedekke. Se tegning under.

Lengdene på skinnene varierer etter antall stativer eller om stativene er montert på skinnen for rett eller skrå parkering. For mer informasjon om variantene / lengder ta kontakt med Euroskilt eller last opp produktdatablad fra nettsiden euroskilt.no

Anbefalt høyde over ferdig belegg er 85 cm. Avstanden c-c bør være 50 cm.



Når en monterer flere stativ på skinne etter hverandre må det tas høyde for en avstand på 20 mm mellom skinnene for å opprettholde avstanden på c / c 500 mm mellom stativene for en-sidig parkering, og 600 mm for to-sidig parkering. Dette gjelder for alle varianter av sykkelstativ på skinner. Se planløsning med mål under.

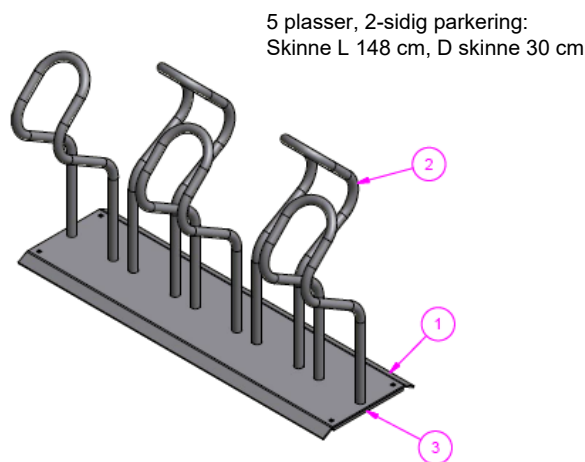
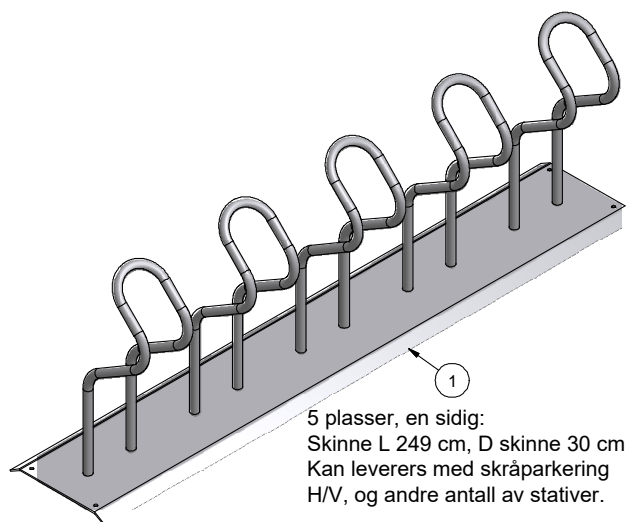


Produktvarianter Publicus® sykkelstativ

FRITTSTÅENDE STATIVER MED KNEKT SKINNE

Leveres i 85 cm høyder, sykkelparkering rett, mot venstre eller høyre, samt tosidig løsninger. Plasser fra 3 til 9 plasser. For frittstående / bolting på fast dekke.

For info om alle mulighetene for frittstående ta kontakt med Euroskilt.

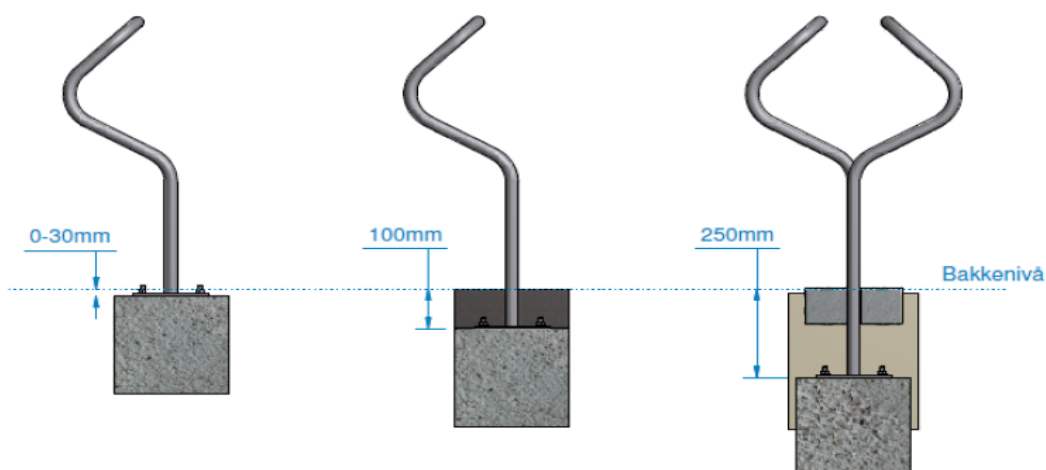


Installasjon av Publicus® sykkelstativ

Fundamentering av stativ i rekke

Sykkelstativene på skinner leveres i 3 standardhøyder som er tilpasset ulike valg av gatedekke. Anbefalt høyde over ferdig dekke er 850 mm.

NB: Bolter til å feste rekkestativ til fundament følger ikke med. Pass på at du velger festemateriell som er beregnet på det materialet de skal festes i. Kontakt din lokale faghandel dersom du er i tvil.

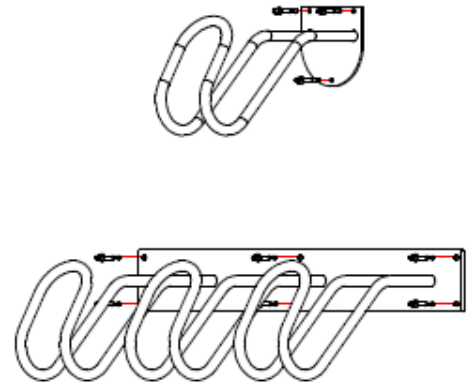
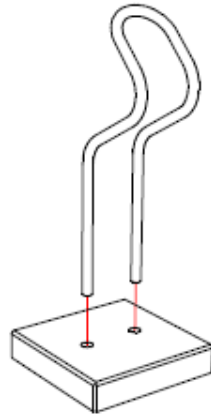
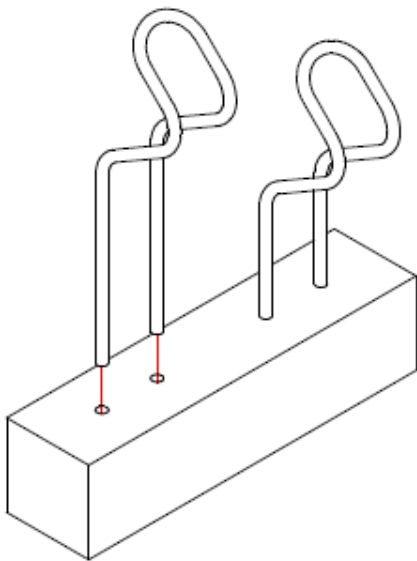


Stativ for sandekke boltes fast i underlaget ved hjelp av de 6 festehullene i skinnen. Skinne kan være synlig eller dekket med et sandlag el.

Stativ for asfaltdekke støpes eller boltes fast ca. 100mm under bakkenivå.

Stativ for brostein dekke støpes eller boltes fast ca. 250mm under bakkenivå.

Installasjon Publicus® sykkelstativ



Sykkelstativ for nedstøp

1. Grav en grop for fundamentet. Dybden bestemmes utifra toppdekke/grunnforhold. Stativet bør stå ca. 850mm over toppdekket.
2. Vi anbefaler to stk. Ø10 armeringsjern som langsgående armering i fundamentet.
3. Fyll i betong. Stikk stativet min. 100mm ned i betongen og rett opp stativet ved hjelp av en langsgående labank.
4. Ved ensidig parkering bør avstanden c-c mellom stativene være minimum 500-600mm. Ved tosidig parkering kan avstanden c-c mellom stativene være 300mm.
5. La betongen få herde i henhold til betongprodusentens anbefalinger før stativet tas i bruk.

Sykkelstativ for betongsokkel

1. Fell betongsokkelen (50x50 eller 60x60) ned i bakken slik at toppen av sokkelen flukter med bakkenivå.
2. Rubb 5 cm på nedre del av stativet med sandpapir slik at limet fester godt.
3. Stikk enden av stativet ned i sokkelhullene og rett opp stativet.
4. Ha polyesterlim ned i hullene langs stativendene.
5. La limet få herde i henhold til limprodusentens anbefalinger før stativet tas i bruk.
6. Beregn ca. 1 kg lim pr. 10 stativ.

Sykkelstativ for vegg

1. Overkant av sykkelbøylen skal være 850mm over bakkenivå. Hold stativet mot veggen og merk av hullene.
2. Benytt festemateriell i Ø12 tilpasset veggtype. Kontakt faghandel ved tvil.
3. Ved montering av flere enn ett stativ, bruk snor eller laservater ved oppretting.

Sykkelstativ for vegg - 3 pl på skinne

1. Overkant av sykkelbøylene skal være 850mm over bakkenivå. Mål opp ett hjørnehull, bor det opp, sett i boltene løst, og bruk som avlast ved oppmerking av resterende hull.
2. Benytt festemateriell i Ø12 tilpasset veggtype. Kontakt faghandel ved tvil.
3. Ved montering av flere enn ett stativ, bruk snor eller laservater ved oppretting.

NB! Festemateriell til veggstativ følger ikke med.