

# Publicus<sup>®</sup> sykkelstativ

Design: Odd Thorsen



## Publicus® sykkelstativ

Publicus® sykkelstativer er Norges mest solgte sykkelstativ som innfrir både estetiske og funksjonelle krav. I den genialt enkle formen får syklene nødvendig støtte, og du får låst både hjul og ramme til stativet slik at sykkelen står trygt. Stort utvalg av variasjoner!

Del av produktserien Publicus® bestående av benker, bord, avfallsbeholdere, sykkelstativ, sykkeloverdekning og leskur.

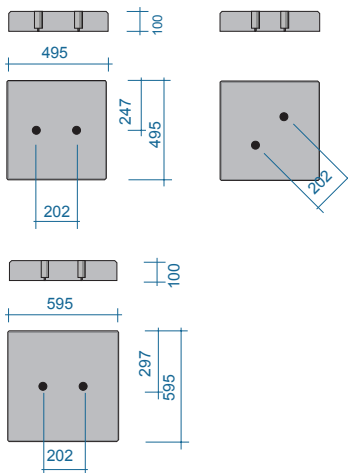
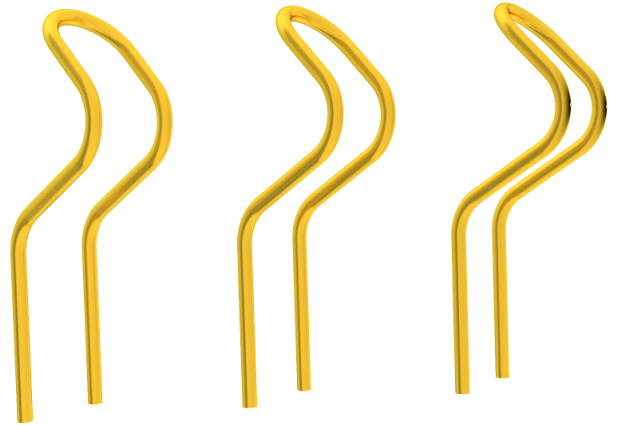
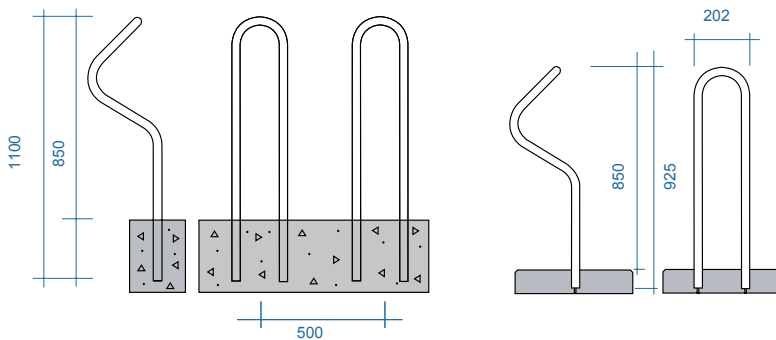
### ENKEL STATIV

- plasstøpes eller monteres i prefabrikerte fundamenter, 1 plass

ES art.nr

71365100100 Publicus sykkelst. P040532C, for betongsokkel, 92,5 cm

71365100110 Publicus sykkelst. P040536C, for nedstøp, 110 cm



### PREFABRIKERTE FUNDAMENTER

For enkle stativer. 50x50cm eller 60x60 cm

- for rett og skrå parkering

71395650013 Betongsokkel SB13, for Publicus sykkelst, skrå 50x50

71395650014 Betongsokkel SB14, for Publicus sykkelst, rett 50x50

71395650015 Betongsokkel SB15, for Publicus sykkelst, rett 60x60

71395650095 Polyesterlim SF91, for sykkelstativ (2 liter)

Dette er nok til ca 20 stk sykkelstativer.

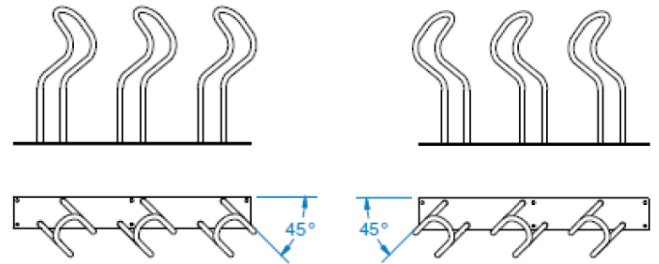
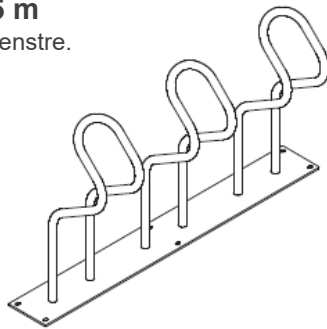
Blandingsforhold: like prosentdel av begge komponentene; dvs brukes 25% av pulveret, blandes det 25% av væsken sammen med pulveret.



## Publicus<sup>®</sup> sykkelstativ

### REKKER, 3 PLASSER, L 1,5 m

-rett og skrå parkering, høyre eller venstre.

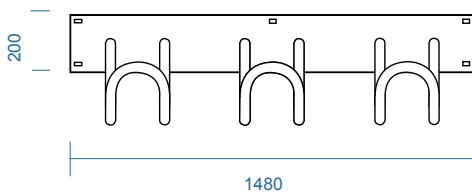
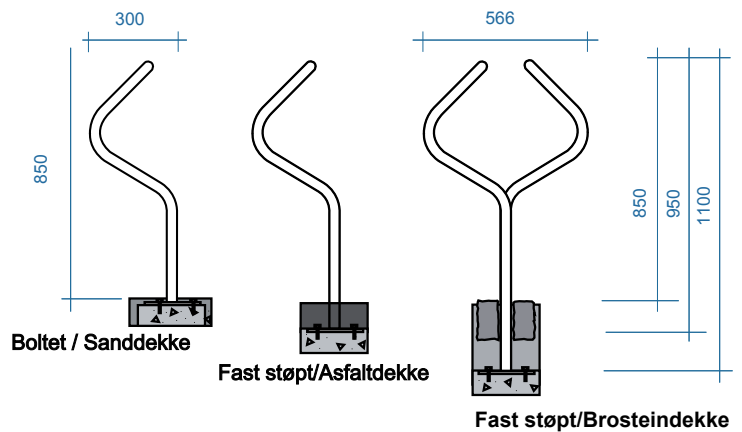


### OBS: Fundamentering av stativer i rekke:

Alle sykkelstativene på skinner/rekker leveres i 3 standardhøyder; tilpasset ulike valg av gatedekke.

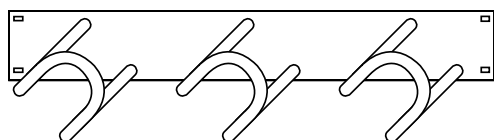
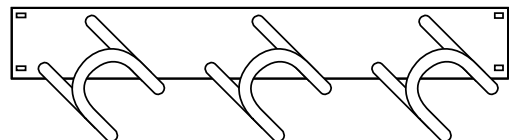
Anbefalt høyde over ferdig belegg er 85 cm.

Avstanden c-c bør være 50 cm.



- 71365300085 Publicus sykkelst. P040541C, 3 pl. på 1,5 m skinne 85
- 71365300095 Publicus sykkelst. P040542C, 3 pl. på 1,5 m skinne 95
- 71365300110 Publicus sykkelst. P040543C, 3 pl. på 1,5 m skinne 110

- 71365301085 Publicus sykkelst. P040551C, 3 pl. skrå høyre 85 cm
- 71365301095 Publicus sykkelst. P040552C, 3 pl. skrå høyre 95 cm
- 71365301110 Publicus sykkelst. P040553C, 3 pl. skrå høyre 110 cm



- 71365302085 Publicus sykkelst. P040556C, 3 pl. skrå venstre 85 cm
- 71365302095 Publicus sykkelst. P040557C, 3 pl. skrå venstre 95 cm
- 71365302110 Publicus sykkelst. P040558C, 3 pl. skrå venstre 110 cm

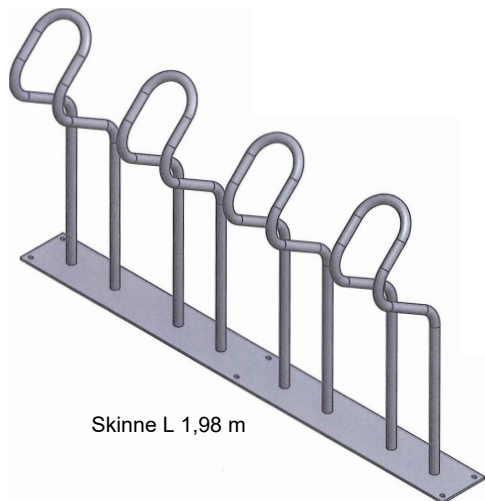


## Publicus® sykkelstativ



### REKKER, 4 PLASSER, L 1,98 m

-rett eller skrå parkering, høyre eller venstre.



Skinne L 1,98 m

71365500200  
71365500210  
71365500220

Publicus sykkelst. 4pl. på 1,98 m skinne h 85  
Publicus sykkelst. 4pl. på 1,98 m skinne h 95  
Publicus sykkelst. 4pl. på 1,98 m skinne h 110

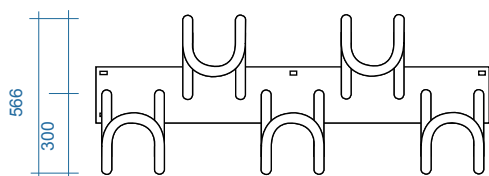
71365500230  
71365500240

Publicus sykkelst. 4pl. på 1,98 m skinne h 110, skrå venstre  
Publicus sykkelst. 4pl. på 1,98 m skinne h 110, skrå høyre

71365500245  
71365500250

Publicus sykkelst. 4pl. på 1,98 m skinne h 85, skrå venstre  
Publicus sykkelst. 4pl. på 1,98 m skinne h 85, skrå høyre

### REKKER, TOSIDIG PARKERING, 5 PLASSER, L 1,5 M

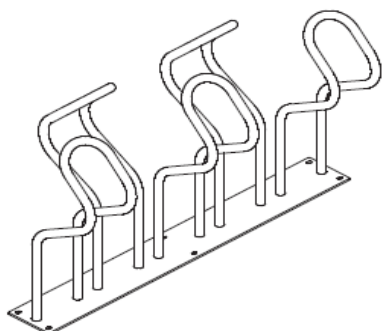


Skinne L 1,5 m

71365500085  
71365500095  
71365500110

Publicus sykkelstativ P040546C, 5 pl. tosidig, 85 cm  
Publicus sykkelstativ. P040547C, 5 pl. tosidig, 95 cm  
Publicus sykkelstativ P040548C, 5 pl. tosidig, 110 cm

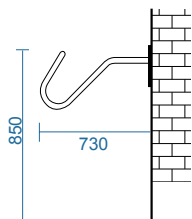
For info om montering av stativer på skinner / rekker; se side 3.



## Publicus® sykkelstativ

VEGGSTATIV, 1, 3, 4 ELLER 5 PLASSER.

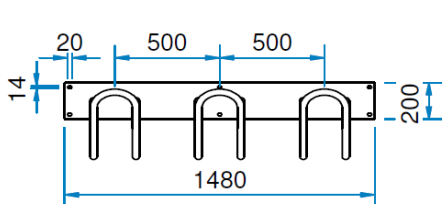
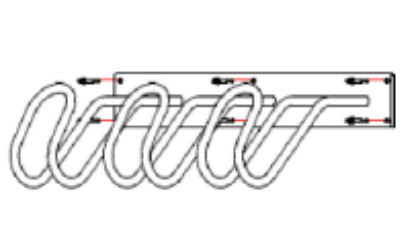
For mer info om skrå veggstativer ta kontakt med Euroskilt.



71365100120 Publicus sykkelst. P040533C, for vegg, 1 plass

71365303100 Publicus sykkelst. P040601C, for vegg 3pl. på skinne  
 71365303110 Publicus sykkelst. 82001233, for vegg 3pl. på skinne, Høyre  
 71365303120 Publicus sykkelst. 82001507, for vegg 3pl. på skinne, Venstre

71365303130 Publicus sykkelst. 82004752, for vegg 5pl. L 2,49 m



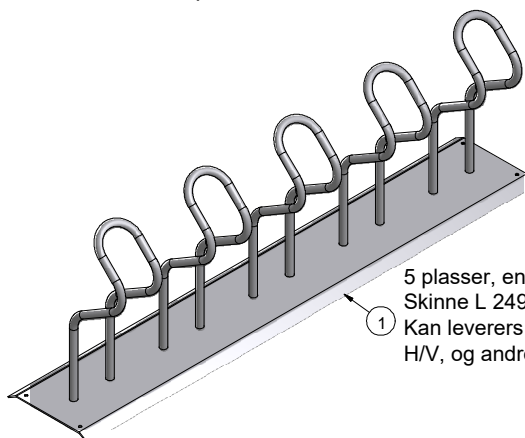
### FRITTSTÅENDE STATIVER M KNEKT SKINNE

Leveres i 85 cm høyder, sykkelparkering rett, mot venstre eller høyre, samt tosidig løsninger.

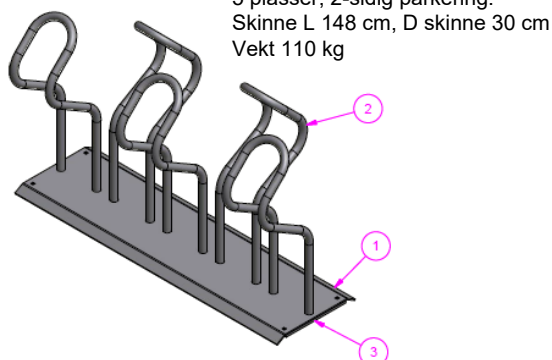
Plasser fra 3 til 9 plasser.

For mer info om varianter og muligheter ta kontakt med Euroskilt.

71365303140 Publicus sykk,ensid,82003071, 5 pl 85cm knekt skinne/stålplate  
 71365303180 Publicus sykk,ensid. 5 pl 85cm knekt skinne/stålplate, 45gr venstre  
 71365303190 Publicus sykk,ensid. 5 pl 85cm knekt skinne/stålplate, 45gr høyre



5 plasser, en sidig. Vekt 167 kg.  
 Skinne L 249 cm, D skinne 30 cm  
 Kan leveres med skråparkering H/V, og andre antall av stativer.



5 plasser, 2-sidig parkering:  
 Skinne L 148 cm, D skinne 30 cm  
 Vekt 110 kg

71365303150 Publicus sykk,tosid, 82011430, 8 pl 85cm knekt skinne/stålplate  
 71365303160 Publicus sykk,tosid, 82013100, 9 pl 85cm knekt skinne/stålplate  
 71365303170 Publicus sykk,tosid, 82009770, 5 pl,85cm,knekt skinne/stålplate

**Materiale:** Combicoat® behandlet stål

**Farge:** Leveres i et utvalg av RAL-farger, se under.  
 Andre farger mot tillegg på prisen.

**Varianter:** Rett- eller skråmontering, enkel- eller dobbeltsidig  
**Fastsetting:** Nedstøping, fastboltning, frittstående, montering i prefabrikkert betongsokkel, veggmontering

**Antall plasser:** Varierer. Ta kontakt med Euroskilt for å høre om alle mulighetene vi kan tilby.

**Design:** Odd Thoresen

**Relaterte produkter:** Publicus sykkeloverdekning



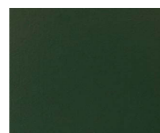
RAL 9006



RAL 9007



RAL 9005



RAL 9009



RAL 3003



NCS 6500