

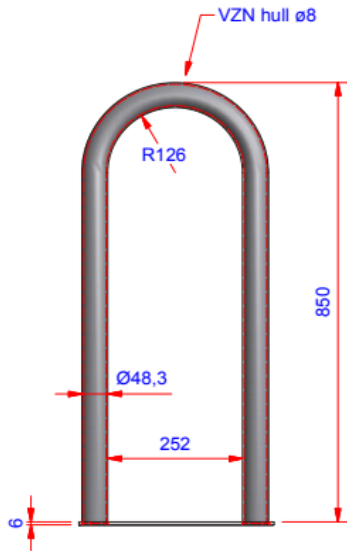
# Saferoad Bøyle sykkelstativ, smal

Enkelt og funksjonelt stativ med mange bruksområder.

Plass til to sykler pr stativ. Anbefalt avstand mellom enkle stativer er 65 cm, optimale er 75 cm.

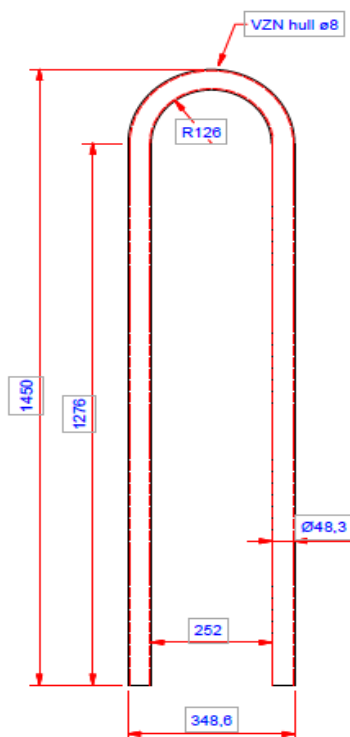
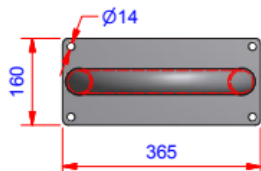
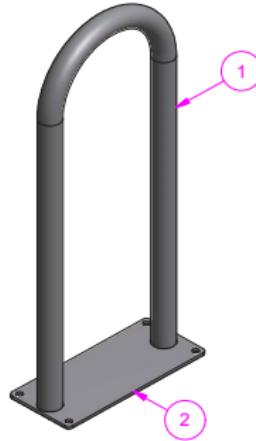
Design/produsent: Saferoad





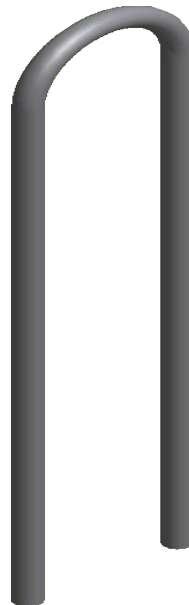
71395671540

Saferoad Bøyle sykkelstativ, smal, galvanisert, med fotplate



71395671530

Saferoad Bøyle sykkelstativ, smal, galvanisert, for nedstøp



**Materiale:** Galvanisert / galvanisert og pulverlakkert bøyd stålrør Ø 48 mm

**Farge:** Kan pulverlakkres i alle RAL-farger mot tillegg

**Fastsetting:** Fastbolting med fotplater eller for nedstøping

**Relaterte produkter:** Saferoad Bøyle sykkelstativ