

Saferoad Bøyle sykkelstativ

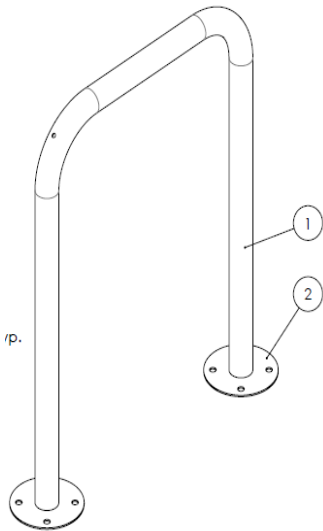
Enkelt og funksjonelt stativ med mange bruksområder.

Saferoad Bøyle sykkelstativ gir god beskyttelse mot tyveri, da det er mulig å låse både sykkelrammen og hjulene på sykkelstasjonen.

Anbefalt avstand mellom enkle stativer er 100 cm.

8 Yg][b/producent: Saferoad





H 70 cm, B 60 cm

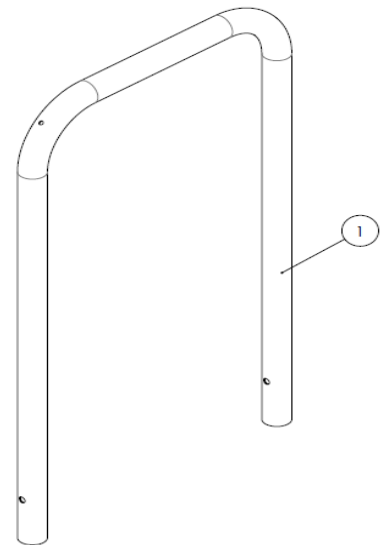
71390032510 Saferoad Bøyle sykkelstativ_1 for fastbolting, galvanisert

71390032565 Saferoad Bøyle sykkelstativ_1 for påbolting dekke, pulverlakkert

H over bakken 70 cm, B 60 cm (tot dim B600xH1000mm)

71390032500 Saferoad Bøyle sykkelstativ_1 for nedstøp, galvanisert

71390032555 Saferoad Bøyle sykkelstativ_1 for nedstøp, pulverlakkert

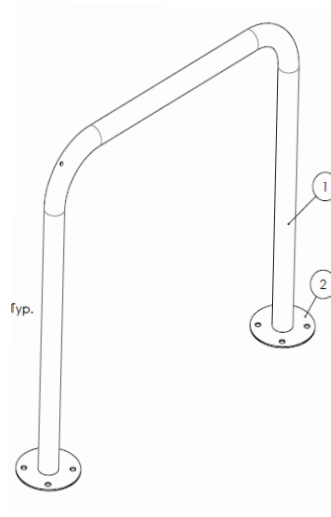


H 80 cm, B 80 cm

71380001940 Saferoad Bøyle sykkelstativ (JBV) stor for bolting til dekke 800x800mm

Kan også leveres for nedstøping:

71380001930 Saferoad Bøyle sykkelstativ (JBV) stor for nedstøp 800x1050mm



Materiale: Galvanisert / galvanisert og pulverlakkert bøyd stålrør Ø 48 mm

Farge: Leveres i standard RAL-farger

Fastsetting: Fastbolting med fotplater eller for nedstøping

Relaterte produkter: Saferoad Bøyle sykkelstativ, smal