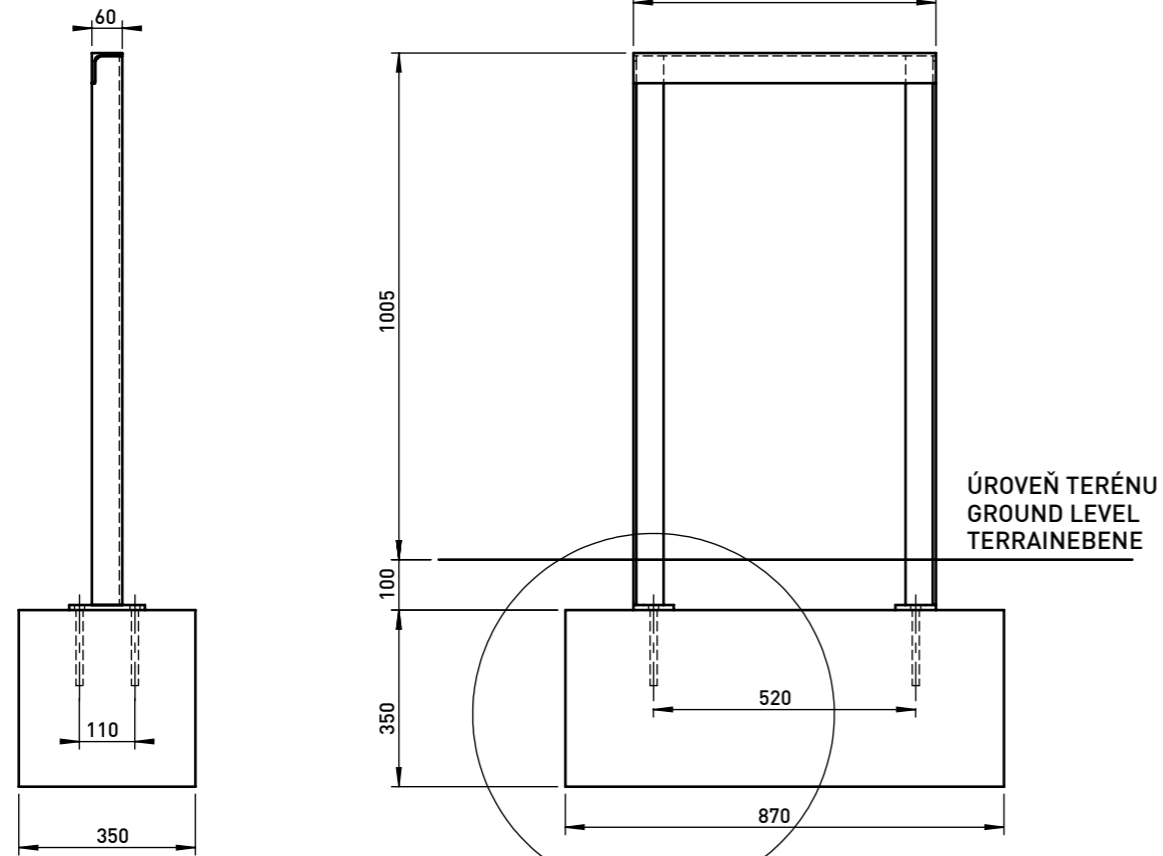


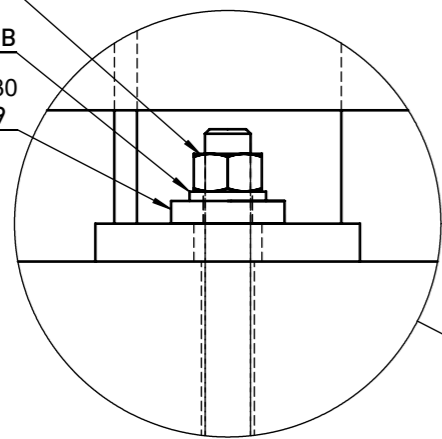
SL505



M12  
DIN 934

M12  
DIN 127 B

M12 -  $\varnothing$ 30  
DIN 7349

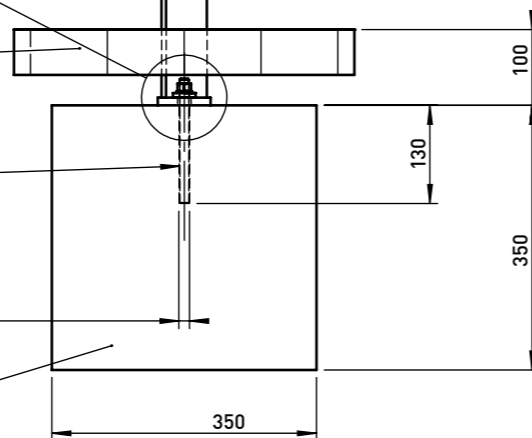


DLAŽBA / PAVEMENT / PFLASTERUNG

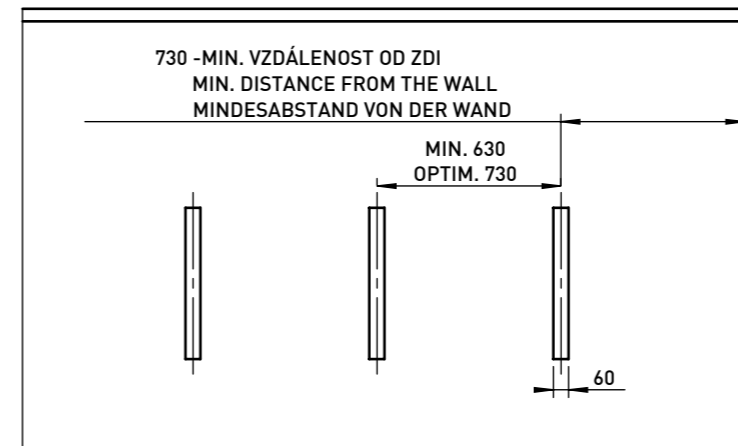
CHEMICKÁ KOTVA 2x M12x165  
CHEMICAL ANCHOR  
CHEMISCHER ANKER

$\varnothing$ 14  
PRŮMĚR VRTÁNÍ  
DRILL DIAMETER  
BOHRDURCHMESSER

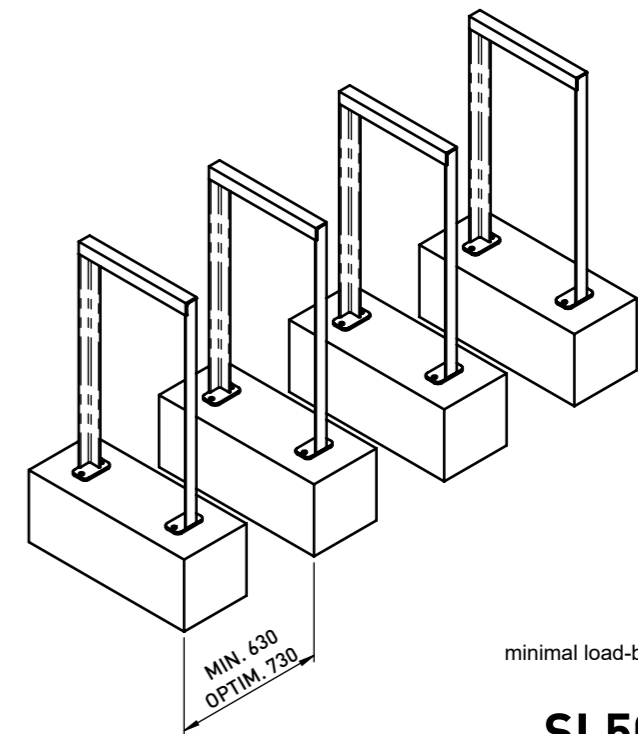
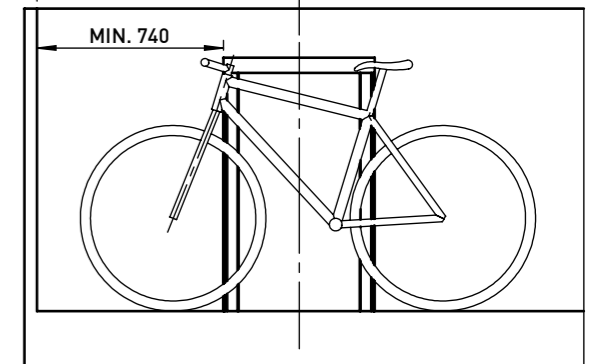
BETON / CONCRETE C20/25  
cca 0,04m<sup>3</sup>



DOPORUČENÉ VZDÁLENOSTI  
RECOMMENDED DISTANCE  
EMPFOHLENE ABSTAND



1040 - MIN. VZDÁLENOST OD ZDI  
MIN. DISTANCE FROM THE WALL  
MINDESABSTAND VON DER WAND



DATE: 6.5.2020 V: 04  
minimal load-bearing capacity of the soil 150kPa  
dimensions in mm

**SL505 - LOTLIMIT**

All rights reserved. Protection of industrial design.