

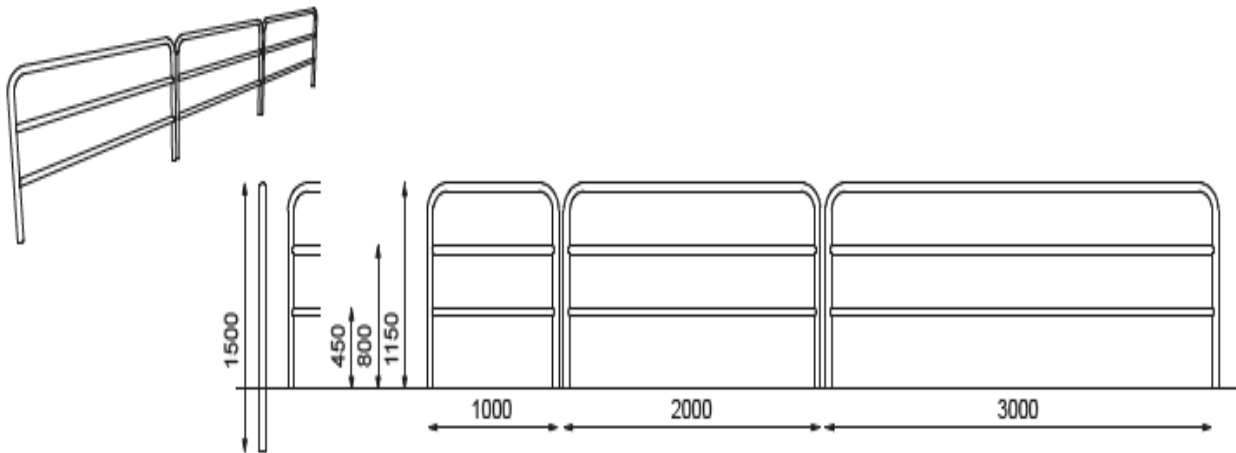
Stengselsrekkverk

Stengselsrekkverk har en enkel utforming og egner seg godt for å avgrense områder i parker, lekeplasser, idrettesanlegg etc.

Det er lett vint å montere og kan raskt skiftes ved påkjørsel.



Stengselsrekkverk



Høyde: 1150 mm

Lengde: 1000 mm, 2000 mm, 3000 mm

Diameter: Ø48 mm

Materiale: Stål. Varmgalvanisert og kan pulverlakeres. **Montering:** Nedgravning, bolting

Relaterte produkter: Gulvfundament, veggfundament, negravningsfundment