



“Alt-i-ett” løsning med ny VG-Gjerdeholder

VG-Gjerdeholder montert på det meget stabile VarioGuard rekkverket danner et solid fundament for ES-Anleggsgjerde. En plassbesparende “Alt-i-ett” løsning.

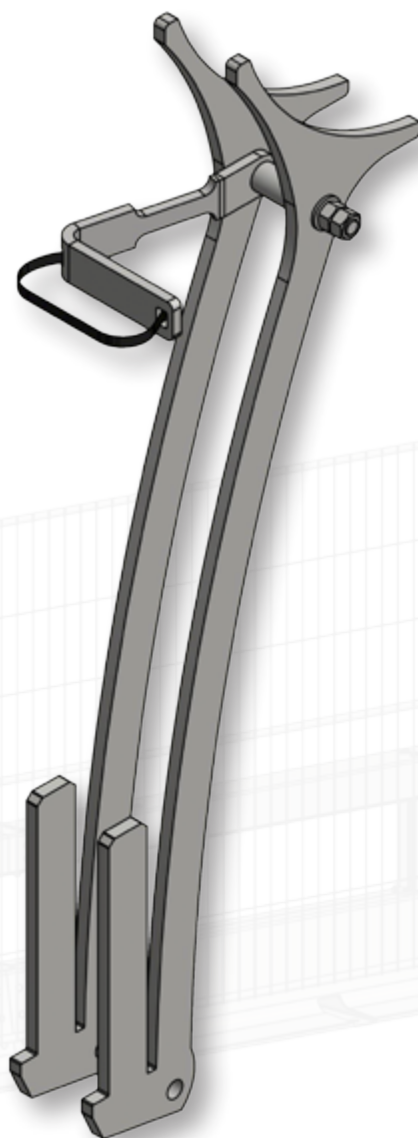
ES-Anleggsgjerde monteres på den siden av rekkverket som vender vekk fra kjørebanelen!

VarioGuard høykapasitetsrekkverk opprettholder sin sikkerhetsfunksjon og gir en stabil “Alt-i-ett” løsning.

“Glanekø”

Med et visuelt nett vil ES-Anleggsgjerde hindre blant annet “glanekø” forbi anleggsområdet.

“Alt-i-ett” løsningen sikrer og skjerner harde og myke trafikanter/arbeidere i anleggsområdet!





VG-Gjerdeholder

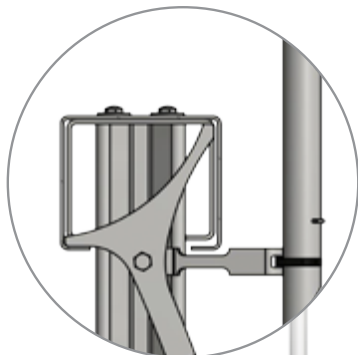
VG gjerdeholder system består av 2 stk holdere inklusiv sammenkoblingsbolt, avstandshylse samt stabilitetsbrakett. Det gir en rask og stabil innfesting av ES-Anleggsgjerde direkte på VarioGuard rekkverket. "Alt-i-ett" løsningen er svært plassbesparende.



Montering

Detalj X

Holderne tres enkeltvis inn under VarioGuard rekkverkets topplist og vris på plass slik at de henger rett ned.



Detalj X

Detalj A

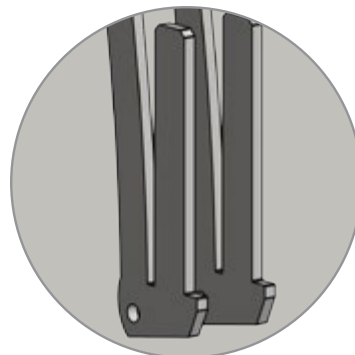
Ved sammenbolting skal avstandshylsen og stabiliseringsbraketten plasseres mellom holderne. Trekk de to mutterne helt til.



Detalj A

Detalj B

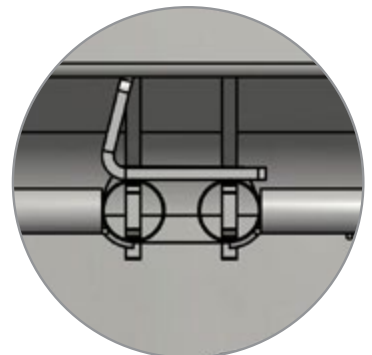
ES-Anleggsgjerde med innvendig stolpediameter Ø35 mm, tres ned på holderne.



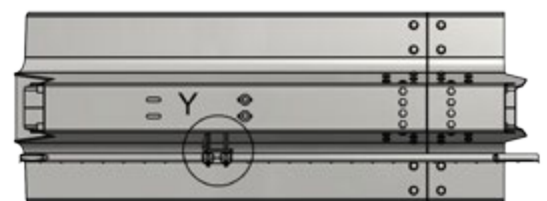
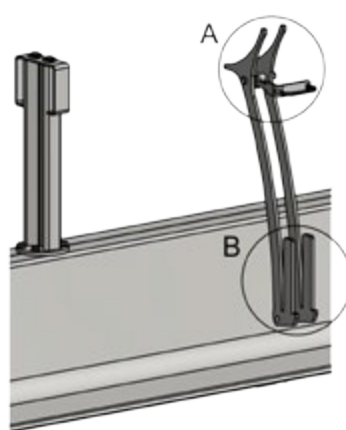
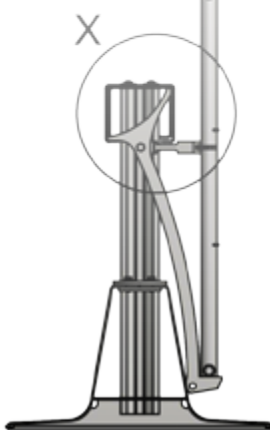
Detalj B

Detalj Y

ES-Anleggsgjerde stripes fast til avstandsbraketten.



Detalj Y



Start alltid gjerdemontering med ett komplett VG-Gjerdeholdersett!
Posisjoner gjerdeholderne fortløpende og heng på gjerdene.