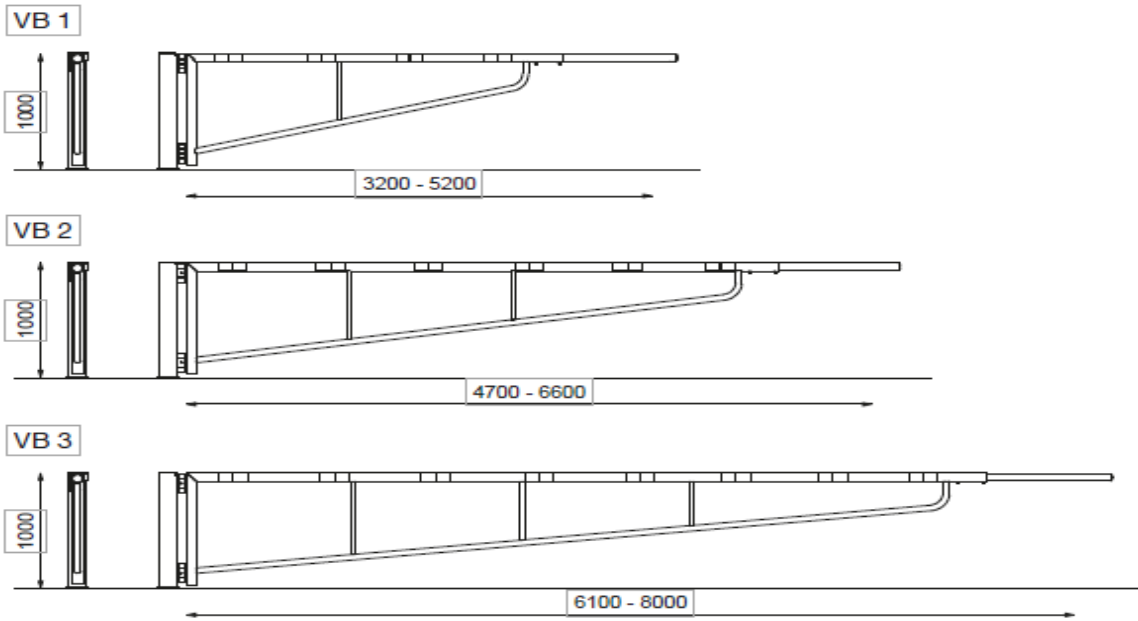


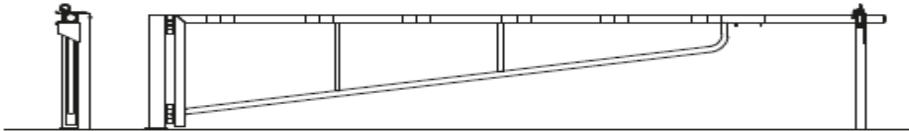
VB svingbom

VB1, VB2 og VB3 benyttes ofte ved skogsveier og liknende plasseringer. Svingbommen kappes enkelt til passende lengder. Der bommen skal kunne låses i åpen posisjon benyttes ekstra mottakerstolpe VBEM. Ved montering på brede veier/innfarter kan to bommer monteres mot hverandre og låses med en overfallslås.

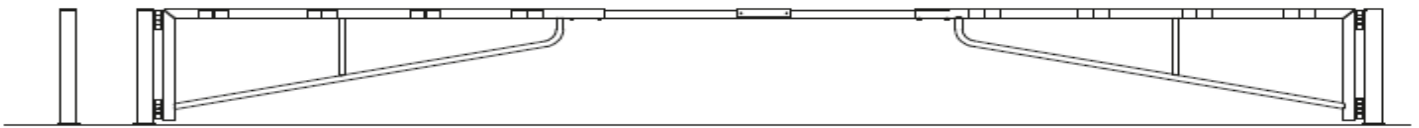




Montering av mottakerstolpe inngår ikke



Dobbelmontering med overfallås inngår ikke



Prodnr.: 52272590000 VB1 svingbom, galvanisert, telesk. 3,2 - 5,2 m/ hvilestolpe

Prodnr.: 52272970000 VB2 svingbom, galvanisert, telesk. 4,7 - 6,6 m/ hvilestolpe

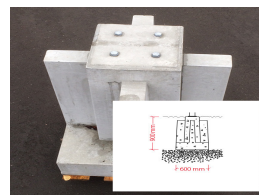
Prodnr.: 52272990000 VB3 svingbom, galvanisert, telesk. 6,1 - 8,0 m/ hvilestolpe



Nedgravningsfundament

Prod.nr.: 52290001000

NB! Følger med ved kjøp av bommen.



Prefabrikert fundament

Prod.nr.: 52295090100

Lengder: VB1 3,2-5,2 m VB2 4,7-6,6 m VB3 6,1-8,0 m

Høyde: 1,0 m

Dimensjoner: Stolpe Ø114 mm, bomarm: Ø64: og innerør/ teleskop Ø60mm

Materiale: Aluminium og galvanisert stål, kan pulverlakeres i alle standard RAL-farger

Montering: Nedgravningsfundament, prefabrikert betongfundament.

PS! Mottakerstolpen har ikke fotplate og må støpes i bakken.

Låsealternativ: Hengelås (inngår ikke)