



225.F580 4M36 3,0m-CPR-2024.02.02

Utført av JSK - Godkjent for produsent av Dag Riise 02.02.2024

Produkt:	ST portalfundament 580x450 4M36 3.0m
Produkt nummer:	22595001490
Påtenkt bruk:	Fundament til Saferoad trafikkportal
Harmonised Standard:	EN 14991:2007
Produsent / Plasseret på markedet av:	Saferoad Traffic AS Paul A. Owrens veg 46, 2607 Vingrom, Norway
Produsert på fabrikk:	Skjæveland Gruppen AS, N-4323 Sandnes, Norway
Beregningsmetode:	Broms metoden (Bengt B. Broms)
Teknisk spesifikasjon: Harmonisert standard NS EN 14991:2007	<p>Fundamentet produseres i hht. betongstandard NS-EN 206-1</p> <p>Betong: Fasthetsklasse NS B-55 med sluttresultat $f_{ck} = 67 \text{ N/mm}^2$, testet på terning 100x100mm. Eksponeringsklasse XD 1, 2, 3. Testet på sylinder skal sluttresultatet være min. 55 N/mm^2.</p> <p>Sementmengde min. 300 kg pr m^3. Masseforhold maks. M-45.</p> <p>Vannabsorpsjon: Etter 30 m. maks. 3,0 %. Etter 24 t. maks. 5,0 %.</p> <p>Armering: B500SP / B500B, $f_{tk} = 600 \text{ N/mm}^2$, $f_{yk} = 500 \text{ N/mm}^2$</p> <p>Fotplater og hjørnstag: S355J2</p> <p>Varmforsinket iht. EN ISO 1461, klass Fe/Zn 115μm</p> <p>Armering, Ytelseserklæring: 225.A580 4M36 3,0m-CPR-2023.06.06</p> <p>Løfteanker: 2 stk. Congrip (4,0) 3-085G</p> <p>Festemateriell, varmforsinkede bolter som leveres med fundamentet:</p> <p>16 stk. M36x130mm 6kt.bolt ISO4014, VZN SB 8.8</p> <p>32 stk. M36 Skive ISO 7089, VZN 8.8</p> <p>32 stk. M36 Skive ISO 7089, VZN 8.8</p> <p>Festemateriell, bolter i kvalitet A4-80 kan bestilles til/med fundamentet.</p>
Vekt:	3750,7 kg
Produksjonsgrunnlag:	Saferoad Traffic AS produkt nr.: 22595001490 Tegningsnr.: 10002454 (Armering, Tegningsnr.: 10002455)
Montering:	Se monteringsveiledning på saferoad.no/mv/225 Samt illustrasjoner med mål på side 2.
Drift / Vedlikehold:	Varmforsinkede fundamentbolter kontrolleres og skiftes ev. ut ved behov, ca. hvert 10:e år. Intet vedlikehold dersom A4-80 bolter brukes.
Systemer for vurdering og kontroll, CE merking:	Fundamentet er CE merket i hht. EN 14991:2007, se vedlegg. Notified body nr. 1111, Kontrollrådet , se vedlagt sertifikat. System for attestering av samsvar: System 2+
Merking:	<p>På stål: 580-4M36-3,0mSTÅÅSP##### (ÅÅ = prod.år, ##### = SP internt order nr.)</p> <p>På betong: ST 22595001490 580x450 4M36 3,0m 3,9t</p> <div style="display: flex; align-items: center; justify-content: center;">   </div>

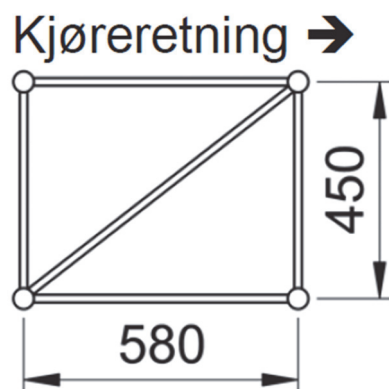
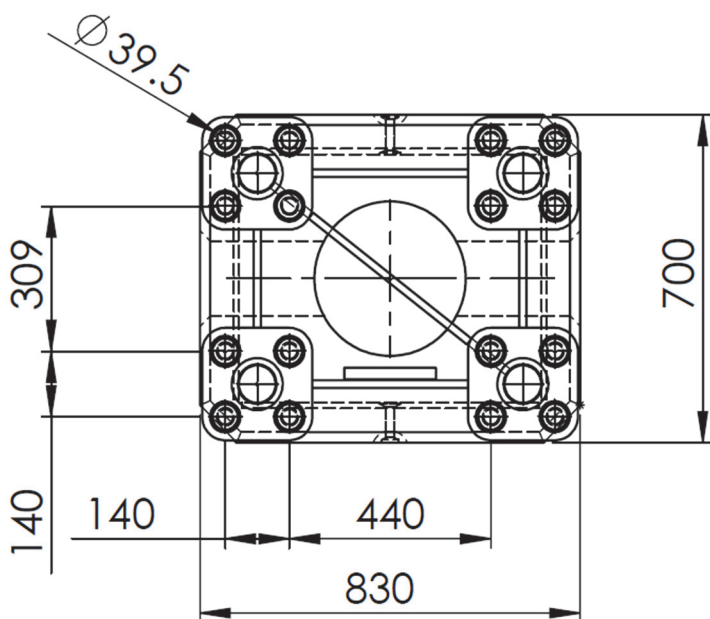
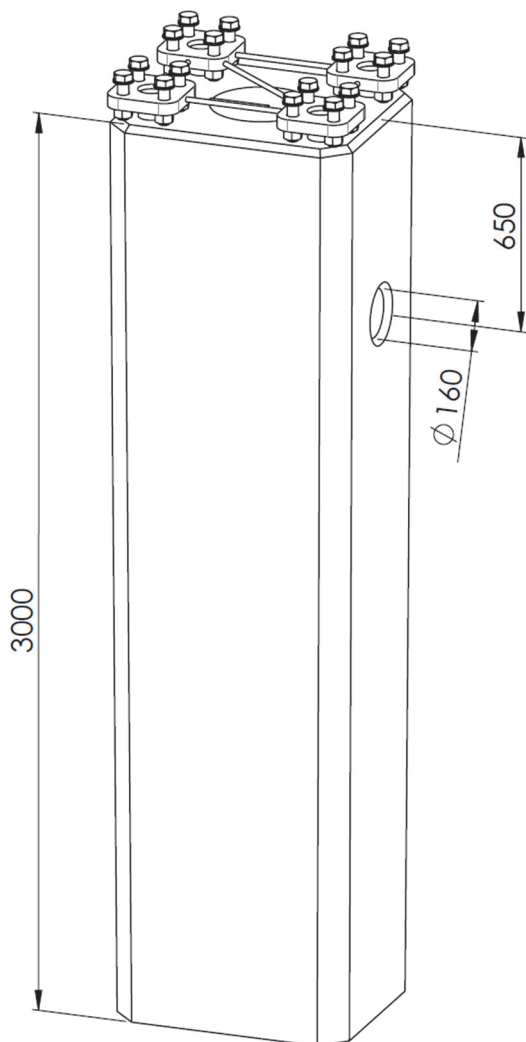
225.F580 4M36 3,0m-CPR-2024.02.02

Utført av JSK - Godkjent for produsent av Dag Riise 02.02.2024

ST portalfundament 580x450 4M36 3.0m

Prefabrikkert 3,0m betongfundament for portal

4M36 betegner at det benyttes 4 stk. M36 bolter i hvert hjørne, 16 stk. bolter totalt





Ytelseserklæring:
saferoad.no/ye/225/Fund



Monteringsveiledning:
saferoad.no/mv/225

Saferoad Traffic AS

Paul A. Owrens veg 46

2607 Vingrom

+47 61 24 80 50

www.saferoad.no

20

225.F580 4M36 3,0m-CPR-2024.02.02

NS EN 14991:2007

ST portalfundament 580x450 4M36 3.0m

Vekt: 3750,7 kg

Betong: NS B-55,

$f_{ck} = 67 \text{ N/mm}^2$

Armering: B500SP / B500B

$f_{yk} = 500 \text{ N/mm}^2$

$f_{tk} = 600 \text{ N/mm}^2$

Fotplater og hjørnestag: S355J2

Varmforsinket iht. EN ISO 1461, klass Fe/Zn 115µm

Tegningsnummer: 10002454

ST Produktnummer: 22595001490

Armering, Tegningsnummer: 10002455

Armering, ST Produktnummer: 22590002490

Armering Ytelseserklæring:

225.A580 4M36 3,0m-CPR-2023.06.06

Merking stål: 580-4M36-3,0mSTÅÅSP####



CERTIFICATE

Conformity of the Factory Production Control

1111-CPR-0558

In compliance with Regulation 305/2011/EU of the European Parliament and of the Council of 9 March 2011 (the Construction Products Regulation or CPR), this certificate applies to the construction product

Precast concrete products. Foundations : EN 14991 : 2007

Precast concrete foundationproducts: Euroskilt Bommer, Portaler, Halvportaler Norsafe® Mast Optimized foundations Low type 1, types: F-NM89-7.5L; F-NM120-15L; F-NM150-30L; F-NM190-45L; F-NM190-60L; F-NM290-100L and Norsafe® Mast foundations High type 2, types: F-NM89-7.5H; F-NM120-15H; F-NM150-30H; F-NM190-45H; F-NM190-60H; F-NM290-100H

Produced by or for

Saferoad Traffic AS

Paul A Owrens Veg 46

N - 2607 Vingrom, Norway

and produced in manufacturing plant(s)

Skjæveland Gruppen AS, N-4323 Sandnes, Norway

This certificate attests that all provisions concerning the assessment and verification of constancy of performance described in Annex ZA of the standard(s)

EN 14991:2007

under system 2+ are applied and that the factory production control fulfils all the prescribed requirements set out above.

This certificate was first issued on 06.01.13 and will remain valid as long as the test methods and/or factory production control requirements included in the harmonised standard, used to assess the performance of the declared characteristics, do not change, and the product, and the manufacturing conditions in the plant are not modified significantly. The certificate will expire at the latest **30.09.25**.

Oslo, 19. January 2024

Certification Manager